

DEKO

Tlf./Tel: +45 43 55 77 11
www.deko.dk / www.deko.com

Projekt/Project:

DEKO FG

Sags Nr./Case No.:

Emne/Subject:

Gulvtilslutning

L3A

Dato/Date:

Tegn. Nr.

Sheet No. 1/1

Mål/Scale

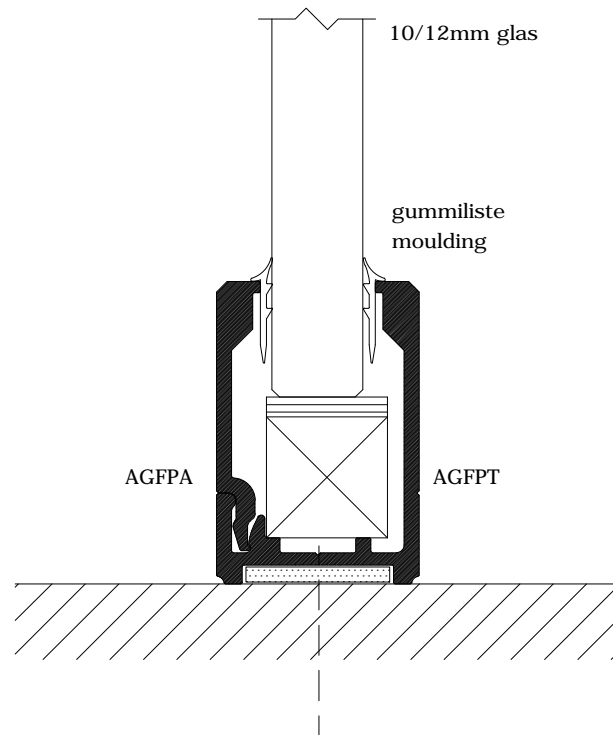
1:1


Revideret/Revision:

2016-05-03-V01

Signatur

Signature OP/EZ



	DEKO Tlf./Tel: +45 43 55 77 11 www.deko.dk / www.deko.com		Projekt/Project: DEKO FG		
	Sags Nr./Case No.:	Emne/Subject: Gulvtilslutning L3B		Dato/Date:	Tegn. Nr. Sheet No. 1/1
Mål/Scale 1:1			Revideret/Revision: 2016-05-03-V01	Signatur Signature OP/EZ	