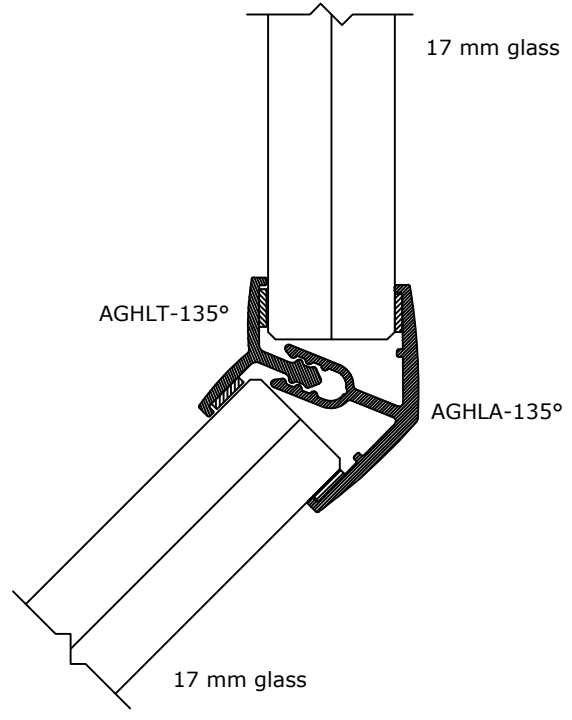

	DEKO Tlf./Tel: +45 43 55 77 11 www.deko.dk / www.deko.com	Projekt/Project: <hr/> <hr/>	
	Sags Nr./Case No.: <hr/>	Emne/Subject: V4B Detail <hr/>	Dato/Date: <hr/>
Mål/Scale: -	<hr/>	Revideret/Revision: 2017-07-13-VXX	Signatur Signature XX



	DEKO Tlf./Tel: +45 43 55 77 11 www.deko.dk / www.deko.com		Projekt/Project: 	
	Sags Nr./Case No.: 	Emne/Subject: V4K Detail		Dato/Date:
Mål/Scale: -	 		Revideret/Revision: 2017-07-13-VXX	Signatur Signature XX