

**DEKO**

Tlf./Tel: +45 43 55 77 11  
www.deko.dk / www.deko.com

**Projekt/Project:**

DEKO

**Sags Nr./Case No.:**  
2017-05-30-1400

**Emne/Subject:**

DEKO FV 41dB - 52dB  
Forslag til opbygning over tophængt foldevæg

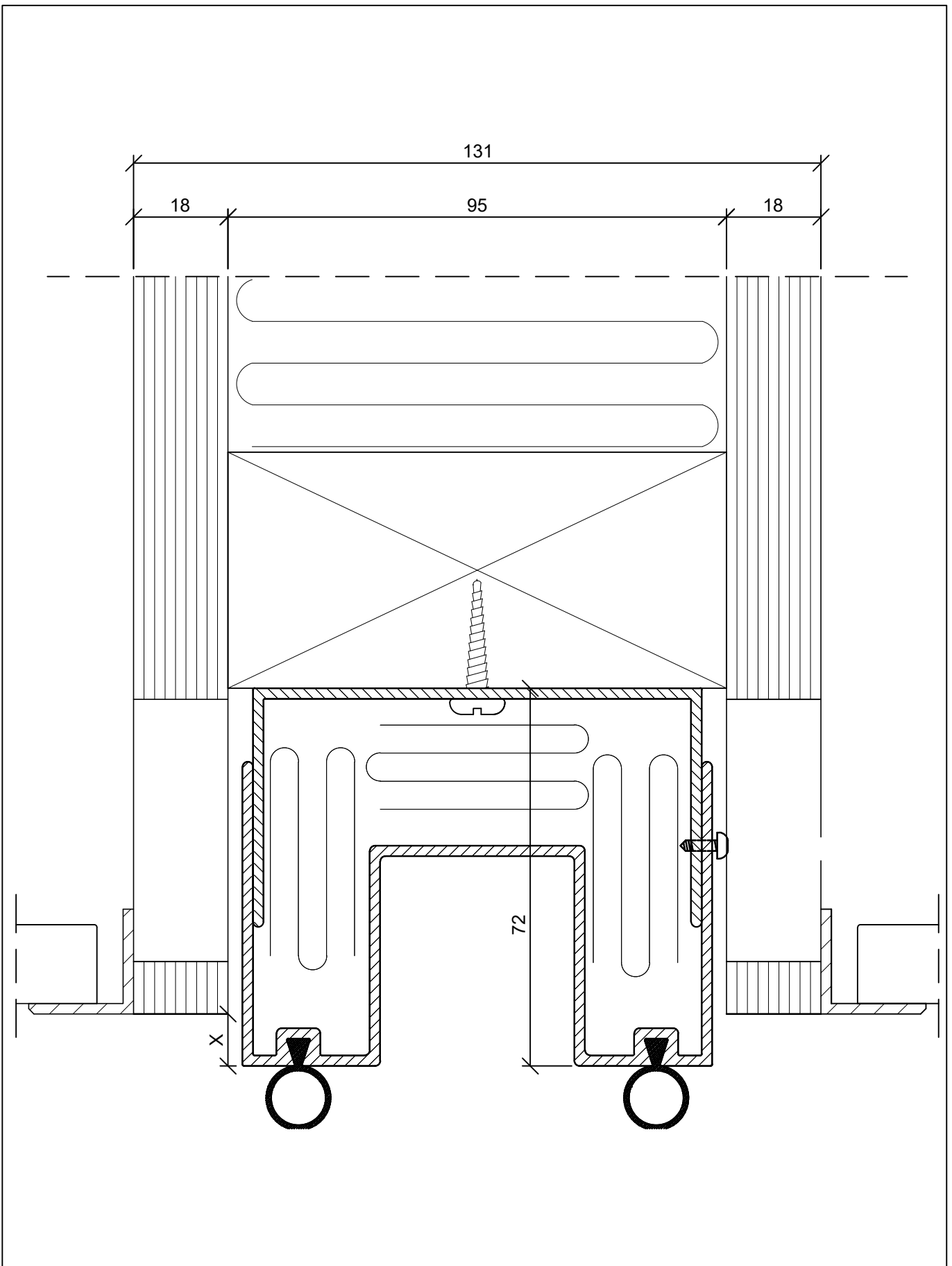
**Dato/Date:**  
2017-05-30


**Tegn. Nr. / Sheet No.** 1/1

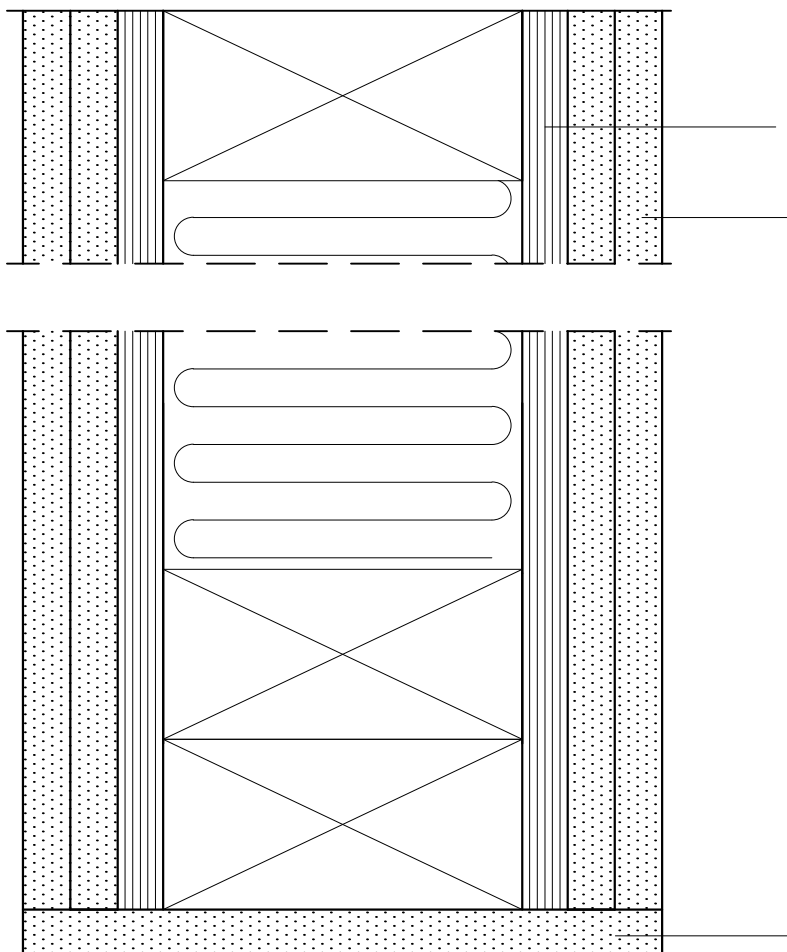
**Mål/Scale:** 1:2

**Revideret/Revision:**  
2017-06-02-V01

**Signatur / Signature**



	<b>DEKO</b> Tlf./Tel: +45 43 55 77 11 www.deko.dk / www.deko.com	<b>Projekt/Project:</b> DEKO	
	<b>Sags Nr./Case No.:</b> 2017-05-30-1400	<b>Emne/Subject:</b> DEKO FV 41dB - 52dB Princip af skjult topskinne ved nedhængt loft	<b>Dato/Date:</b> 2017-05-30
<b>Mål/Scale:</b> 1:1		<b>Revideret/Revision:</b> 2017-06-02-V01	<b>Signatur Signature</b>



**DEKO**

Tlf./Tel: +45 43 55 77 11  
www.deko.dk / www.deko.com

**Projekt/Project:**

DEKO

**Sags Nr./Case No.:**  
2017-05-30-1400

**Emne/Subject:**

DEKO FV 41dB - 52dB  
Princip opbygning af skørt over mobil og foldevægge

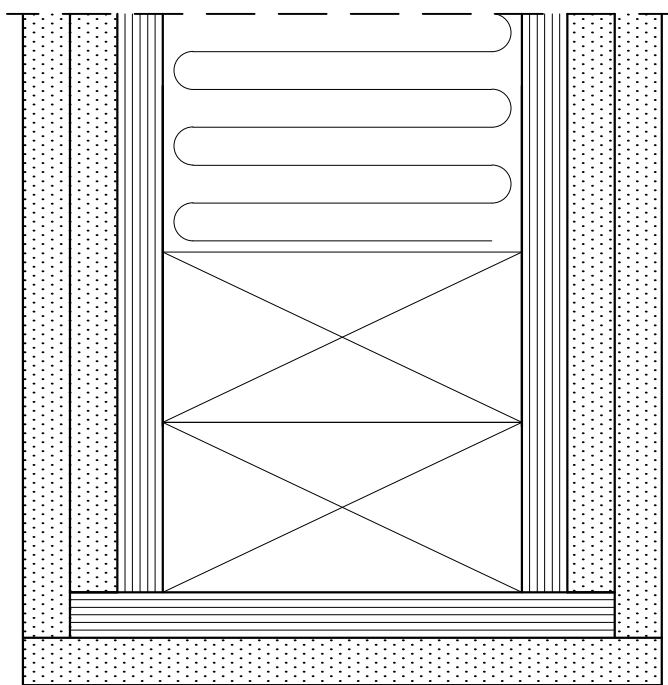
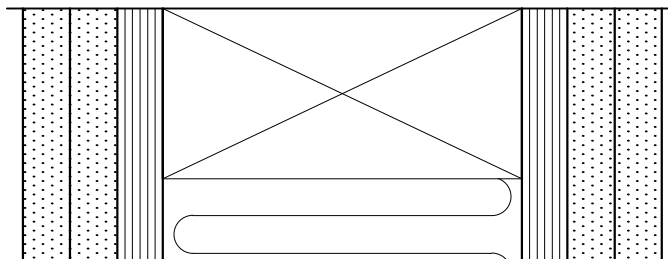
**Dato/Date:**  
2017-05-30

**Tegn. Nr. Sheet No.** 1/1

**Mål/Scale:** 1:2

**Revideret/Revision:**  
2017-06-02-V01

**Signatur Signature**



**DEKO**

Tlf./Tel: +45 43 55 77 11  
www.deko.dk / www.deko.com

**Projekt/Project:**

DEKO

**Sags Nr./Case No.:**  
2017-05-30-1400

**Emne/Subject:**

DEKO FV 41dB - 52dB  
Princip opbygning af skørt over mobil og foldevægge

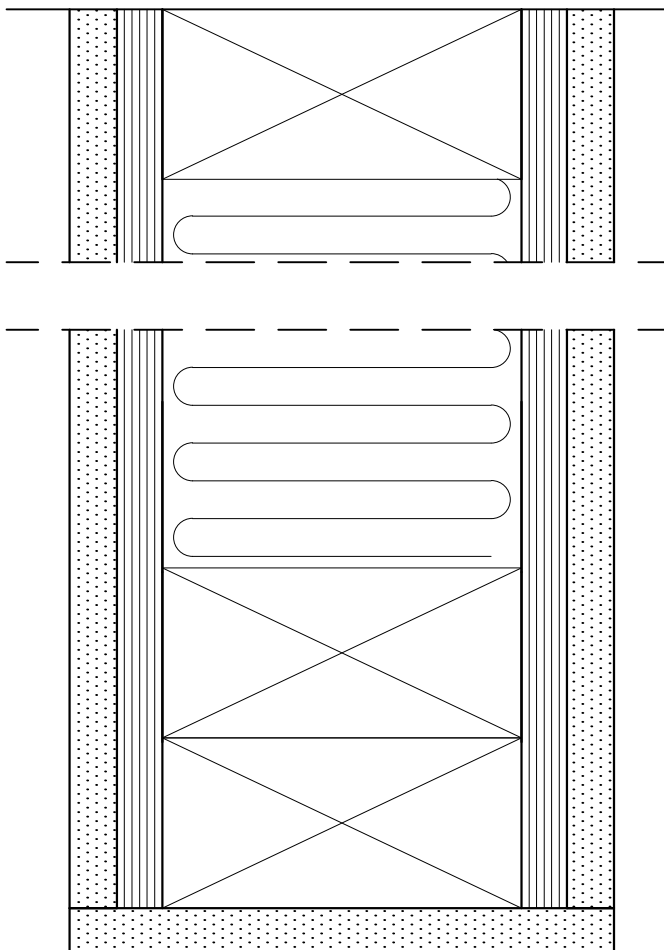
**Dato/Date:**  
2017-05-30

**Tegn. Nr.**  
**Sheet No.** 1/1

**Mål/Scale:** 1:2

**Revideret/Revision:**  
2017-06-02-V01

**Signatur**  
**Signature**



**DEKO**

Tlf./Tel: +45 43 55 77 11  
www.deko.dk / www.deko.com

**Projekt/Project:**

DEKO

**Sags Nr./Case No.:**  
2017-05-30-1400

**Emne/Subject:**

DEKO FV 41dB - 52dB  
Princip opbygning af skørt over mobil og foldevægge

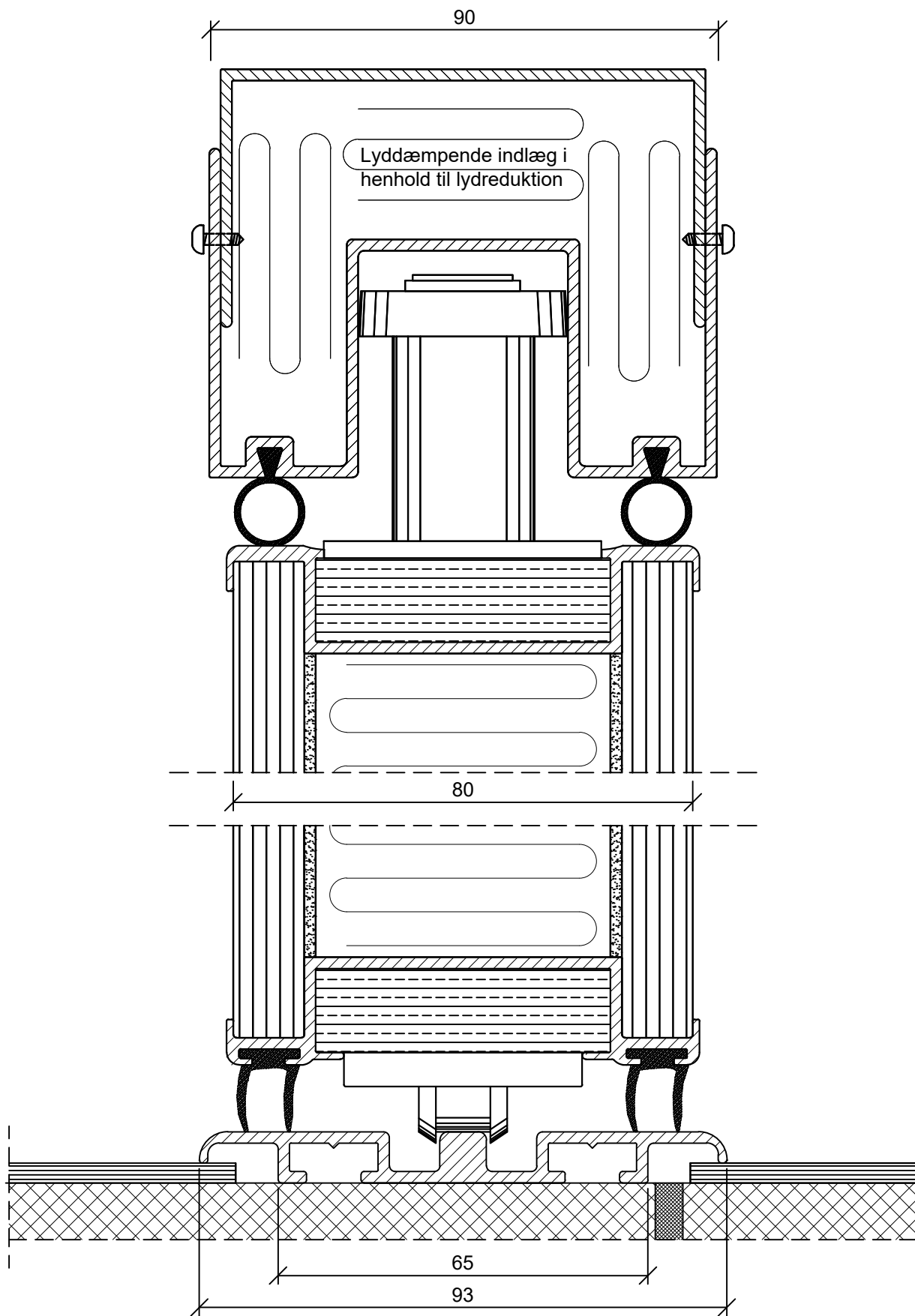
**Dato/Date:**  
2017-05-30


**Tegn. Nr.**  
**Sheet No.** 1/1

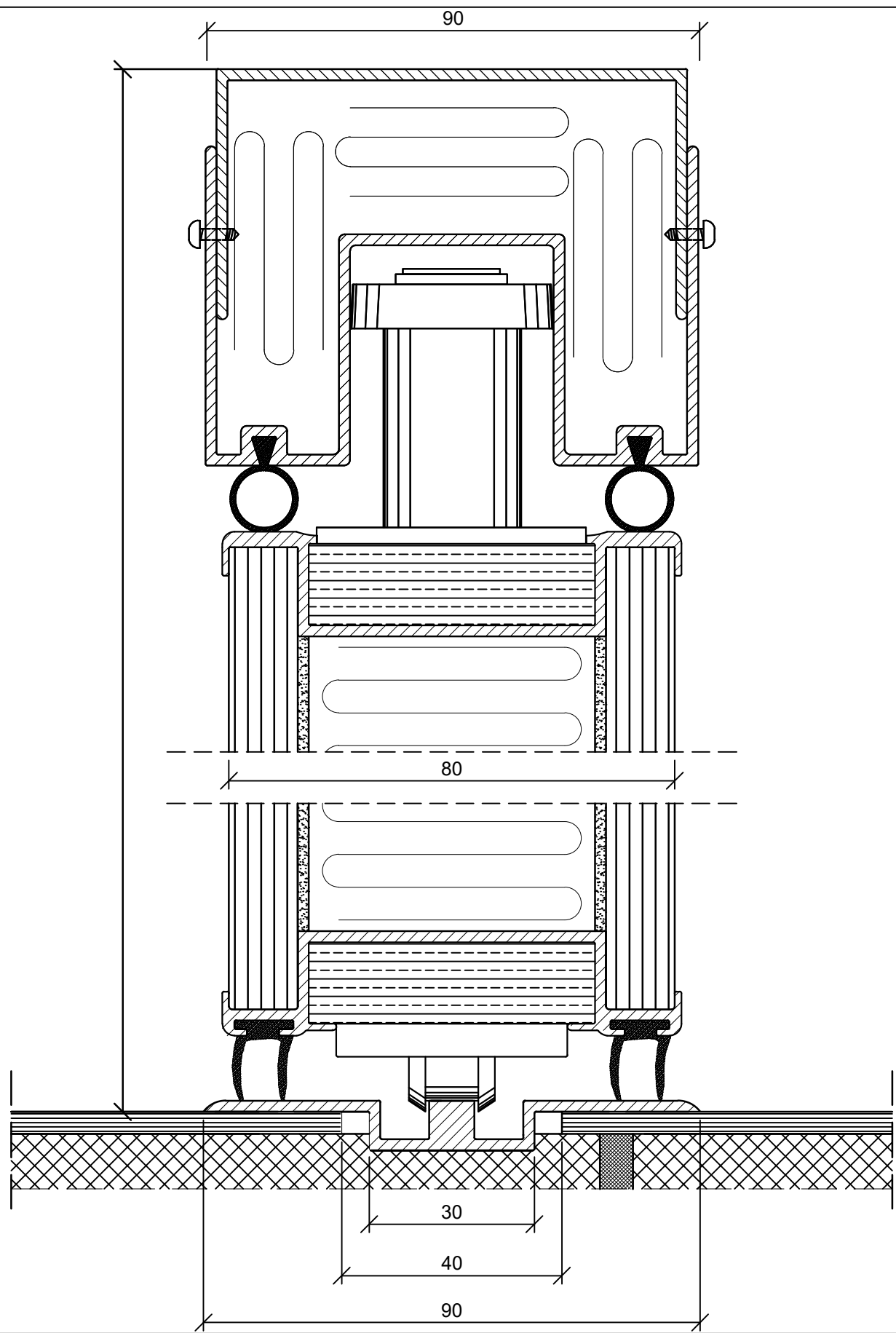
**Mål/Scale:** 1:2


**Revideret/Revision:**  
2017-06-02-V01

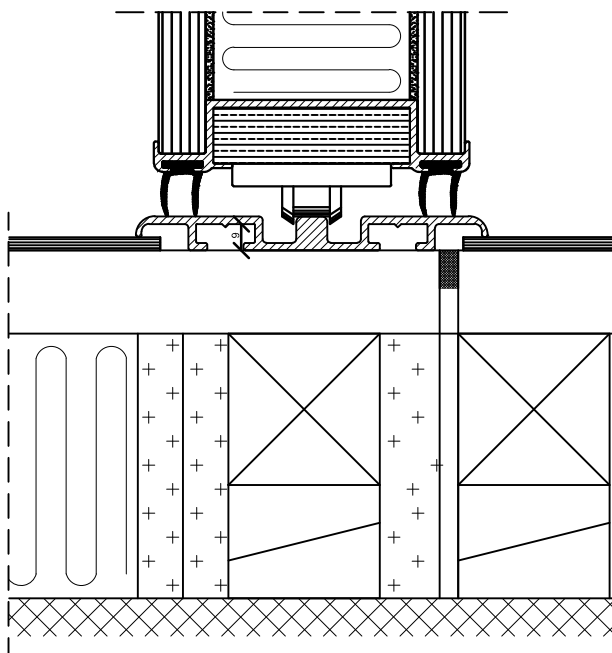
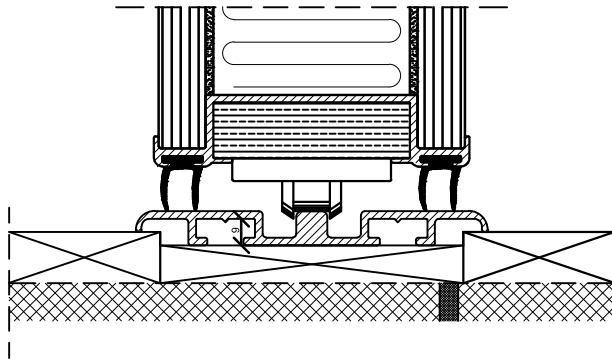
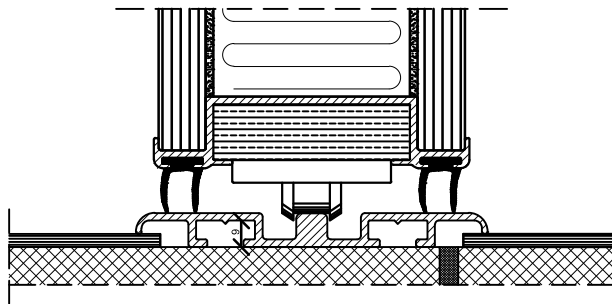
**Signatur**  
**Signature**




	<b>DEKO</b> Tlf./Tel: +45 43 55 77 11 www.deko.dk / www.deko.com		<b>Projekt/Project:</b> DEKO	
	<b>Sags Nr./Case No.:</b> 2017-05-30-1400		<b>Dato/Date:</b> 2017-05-30	
<b>Mål/Scale:</b> 1:1		<b>Emne/Subject:</b> DEKO FV 41dB - 52dB Gulvkørende Væg		<b>Tegn. Nr. Sheet No.</b> 1/1
		<b>Revideret/Revision:</b> 2017-06-02-V01		<b>Signatur Signature</b>

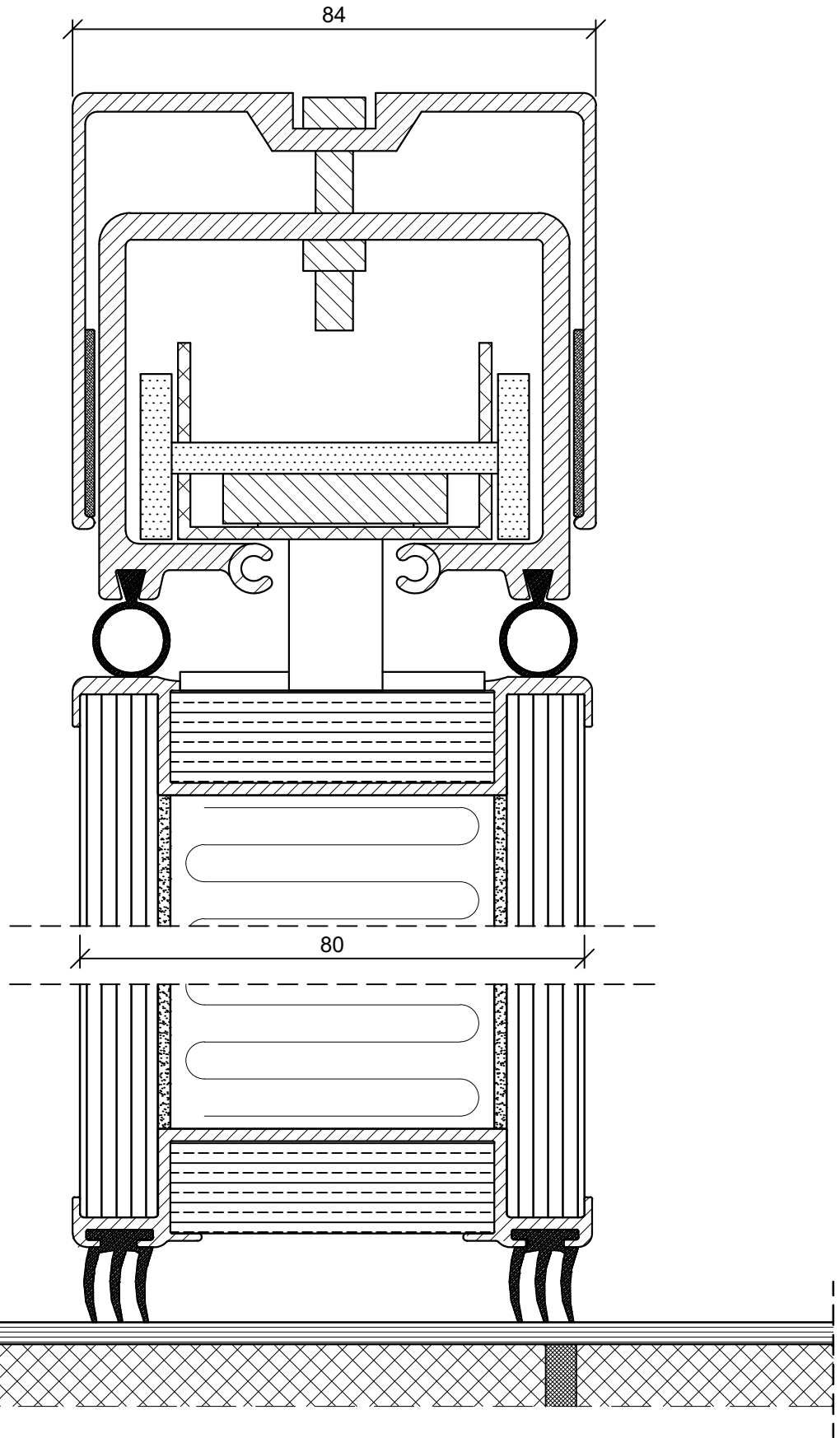



	<b>DEKO</b> Tlf./Tel: +45 43 55 77 11 www.deko.dk / www.deko.com	<b>Projekt/Project:</b> DEKO	
	<b>Sags Nr./Case No.:</b> 2017-05-30-1400	<b>Emne/Subject:</b> DEKO FV 41dB - 52dB Gulvkørende Væg Tilpasset gulvskinne	<b>Dato/Date:</b> 2017-05-30
<b>Mål/Scale:</b> 1:1		<b>Revideret/Revision:</b> 2017-06-02-V01	<b>Signatur Signature</b>

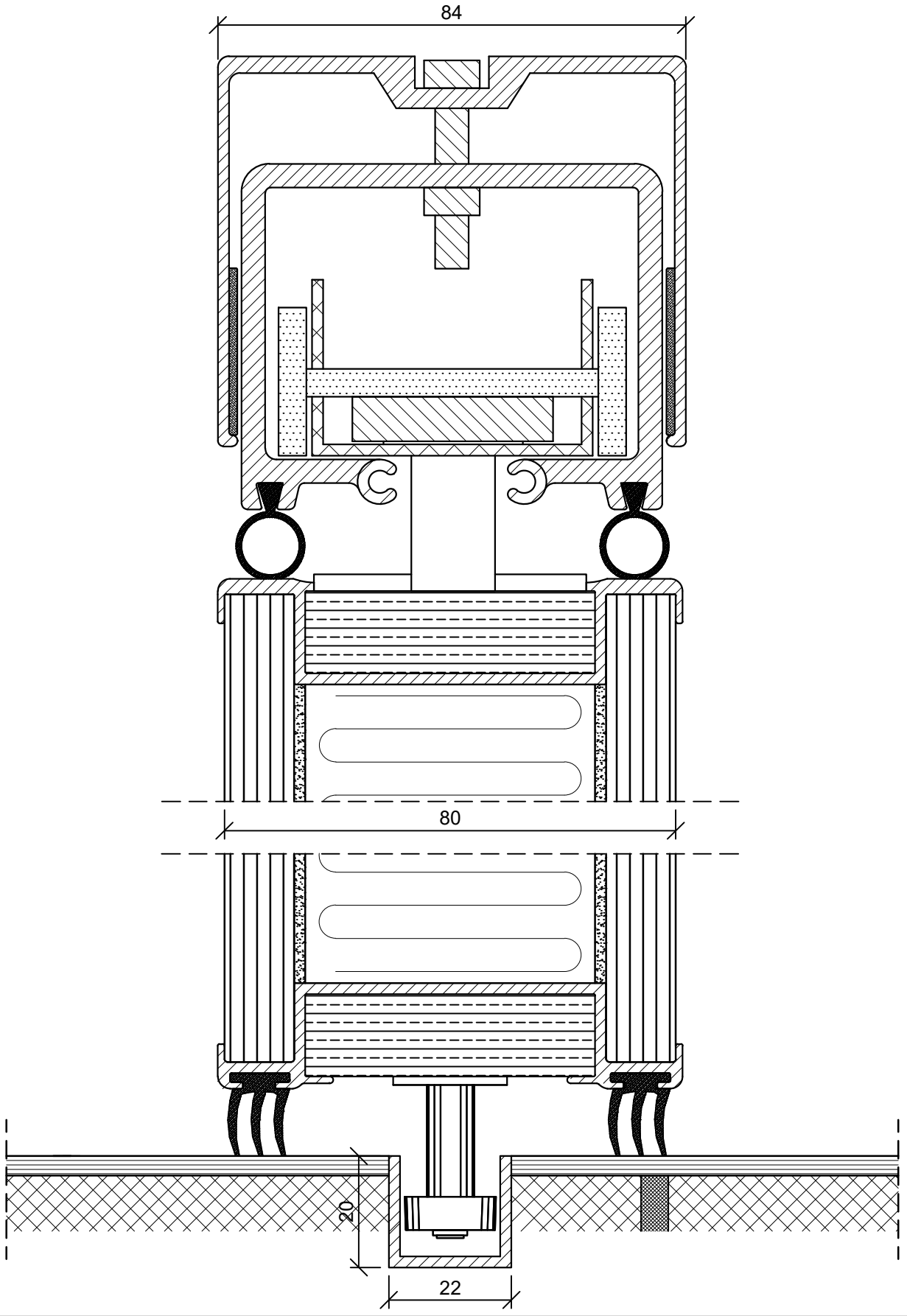



	<b>DEKO</b> Tlf./Tel: +45 43 55 77 11 www.deko.dk / www.deko.com		<b>Projekt/Project:</b> DEKO	
	<b>Sags Nr./Case No.:</b> 2017-05-30-1400	<b>Emne/Subject:</b> DEKO FV 41dB - 52dB Princip for opbygning under gulvskinne		<b>Dato/Date:</b> 2017-05-30
<b>Mål/Scale:</b> 1:2			<b>Revideret/Revision:</b> 2017-06-01-V01	<b>Signatur Signature</b> MAV/SIB

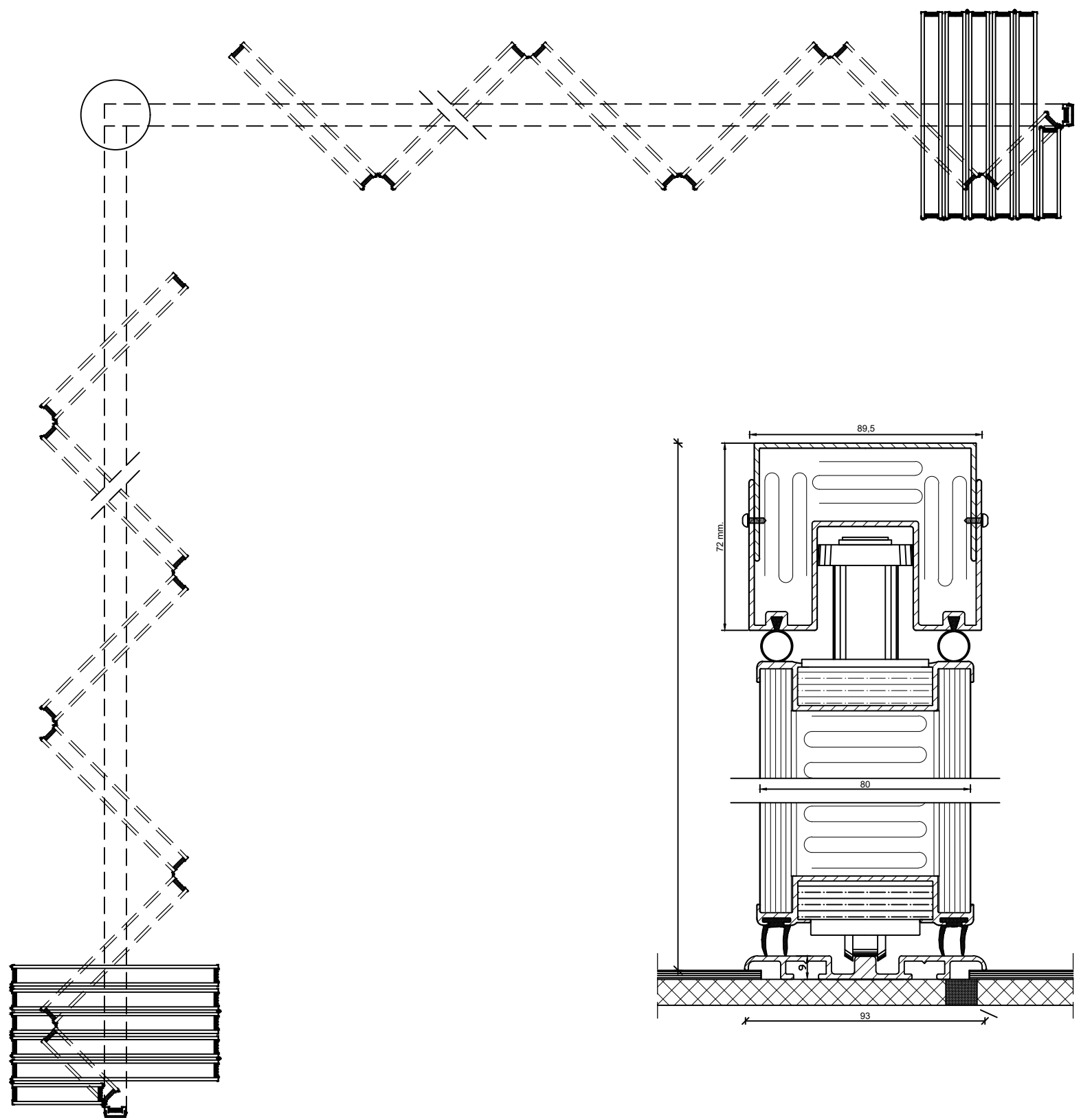
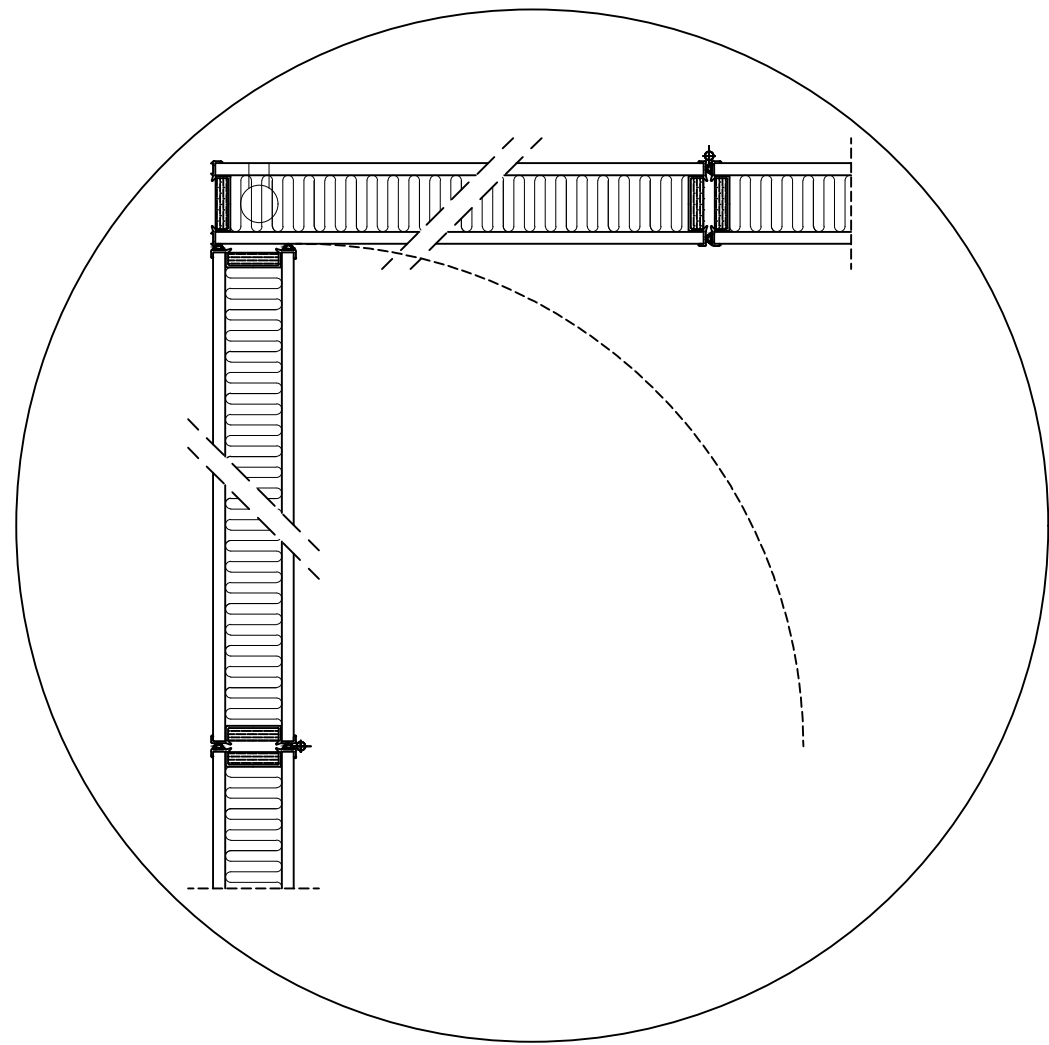





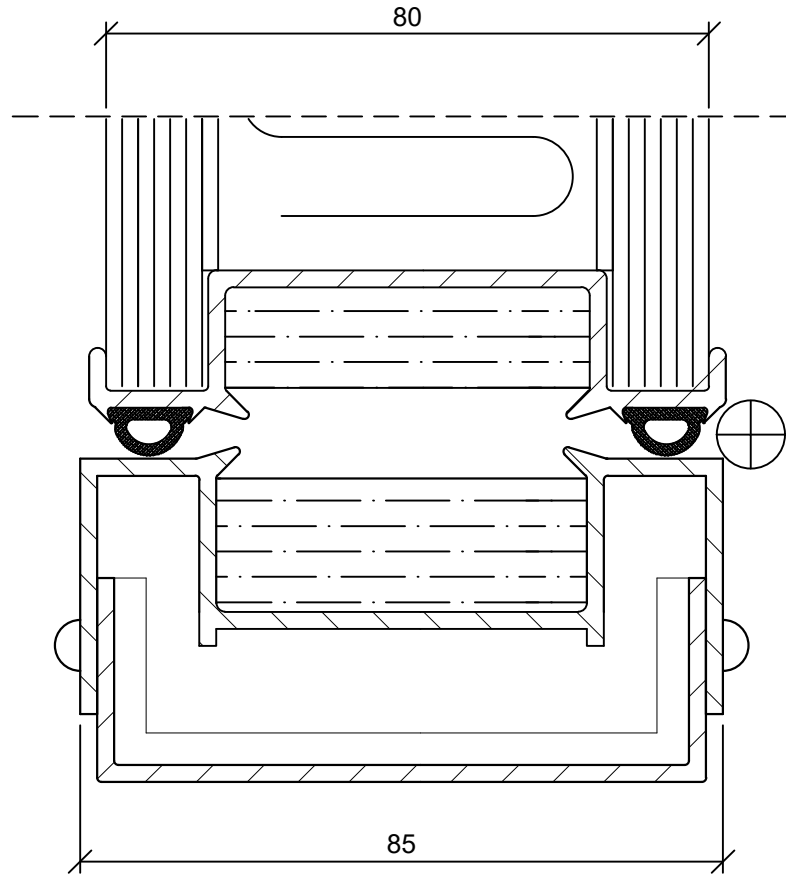
	<b>DEKO</b> Tlf./Tel: +45 43 55 77 11 www.deko.dk / www.deko.com	<b>Projekt/Project:</b> DEKO	
	<b>Sags Nr./Case No.:</b> 2017-05-30-1400	<b>Emne/Subject:</b> DEKO FV 41dB - 52dB Tophængt Væg	<b>Dato/Date:</b> 2017-05-30
<b>Mål/Scale:</b> 1:1		<b>Revideret/Revision:</b> 2017-06-02-V01	<b>Signatur Signature</b>




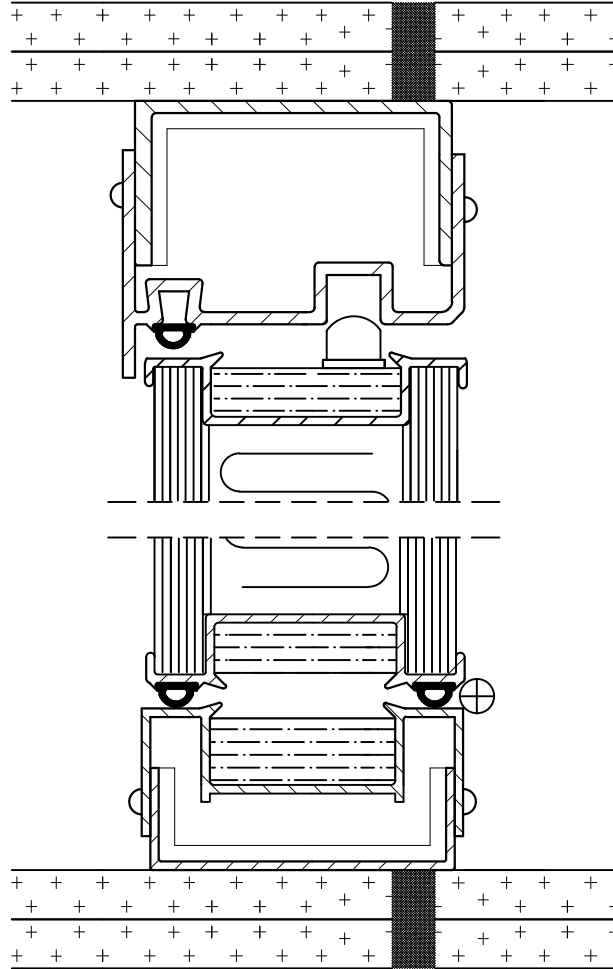
	<b>DEKO</b> Tlf./Tel: +45 43 55 77 11 www.deko.dk / www.deko.com		<b>Projekt/Project:</b> DEKO	
	<b>Sags Nr./Case No.:</b> 2017-05-30-1400		<b>Dato/Date:</b> 2017-05-30	<b>Tegn. Nr. Sheet No.</b> 1/1
<b>Mål/Scale:</b> 1:1	<b>Emne/Subject:</b> DEKO FV 41dB - 52dB Tophængt Væg m.gulvstyr		<b>Revideret/Revision:</b> 2017-06-02-V01	<b>Signatur Signature</b>



	<b>DEKO</b> Tlf./Tel: +45 43 55 77 11 www.deko.dk / www.deko.com	<b>Projekt/Project:</b> DEKO	
	<b>Sags Nr./Case No.:</b> 2017-05-30-1400	<b>Emne/Subject:</b> DEKO FV 41dB - 52dB Samlingsdetalje af 2 foldevægge	<b>Dato/Date:</b> 2017-06-01
<b>Mål/Scale:</b> 1:2, 1:7.5, 1:20		<b>Revideret/Revision:</b> 2017-06-01-V01	<b>Signatur Signature</b> MAV/SIB



	<b>DEKO</b> Tlf./Tel: +45 43 55 77 11 www.deko.dk / www.deko.com	<b>Projekt/Project:</b> DEKO	
	<b>Sags Nr./Case No.:</b> 2017-05-30-1400	<b>Emne/Subject:</b> DEKO FV 41dB - 52dB Snit i karm og panel i hængselside	<b>Dato/Date:</b> 2017-05-30
<b>Mål/Scale:</b> 1:1		<b>Revideret/Revision:</b> 2017-06-01-V01	<b>Signatur Signature</b> MAV/SIB



**DEKO**

Tlf./Tel: +45 43 55 77 11  
www.deko.dk / www.deko.com

**Projekt/Project:**

DEKO

**Sags Nr./Case No.:**  
2017-05-30-1400

**Emne/Subject:**

DEKO FV 41dB - 52dB  
Snit i Karm og Væg Lydfuger v gipsvæg

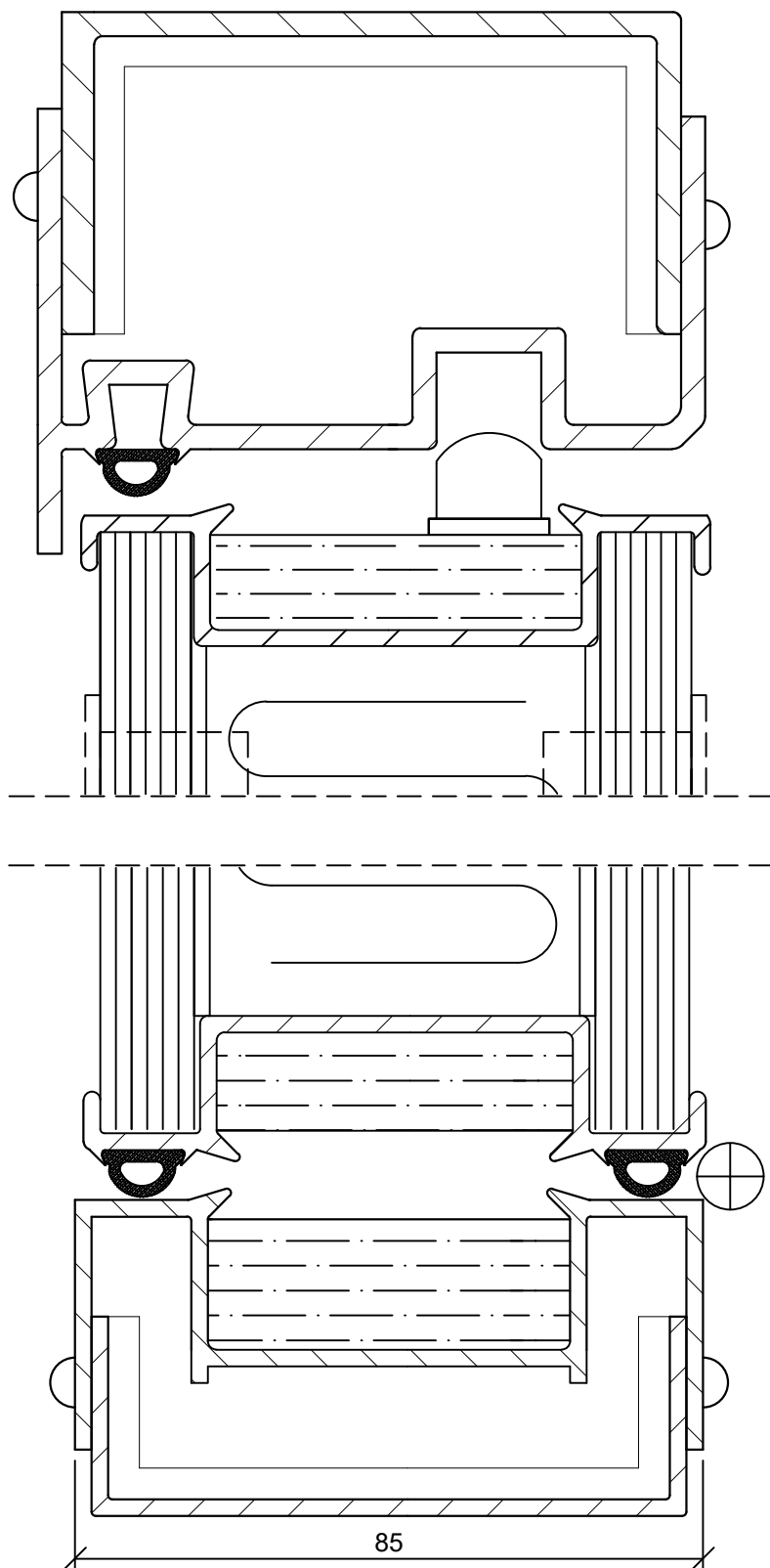
**Dato/Date:**  
2017-05-30

**Tegn. Nr.**  
**Sheet No.** 1/1

**Mål/Scale:** 1:1

**Revideret/Revision:**  
2017-06-01-V01

**Signatur** MAV/SIB  
**Signature**



**DEKO**

Tlf./Tel: +45 43 55 77 11  
www.deko.dk / www.deko.com

**Projekt/Project:**

DEKO

**Sags Nr./Case No.:**  
2017-05-30-1400

**Emne/Subject:**

DEKO FV 41dB - 52dB  
Snit i karme og dørlad m kuglelås

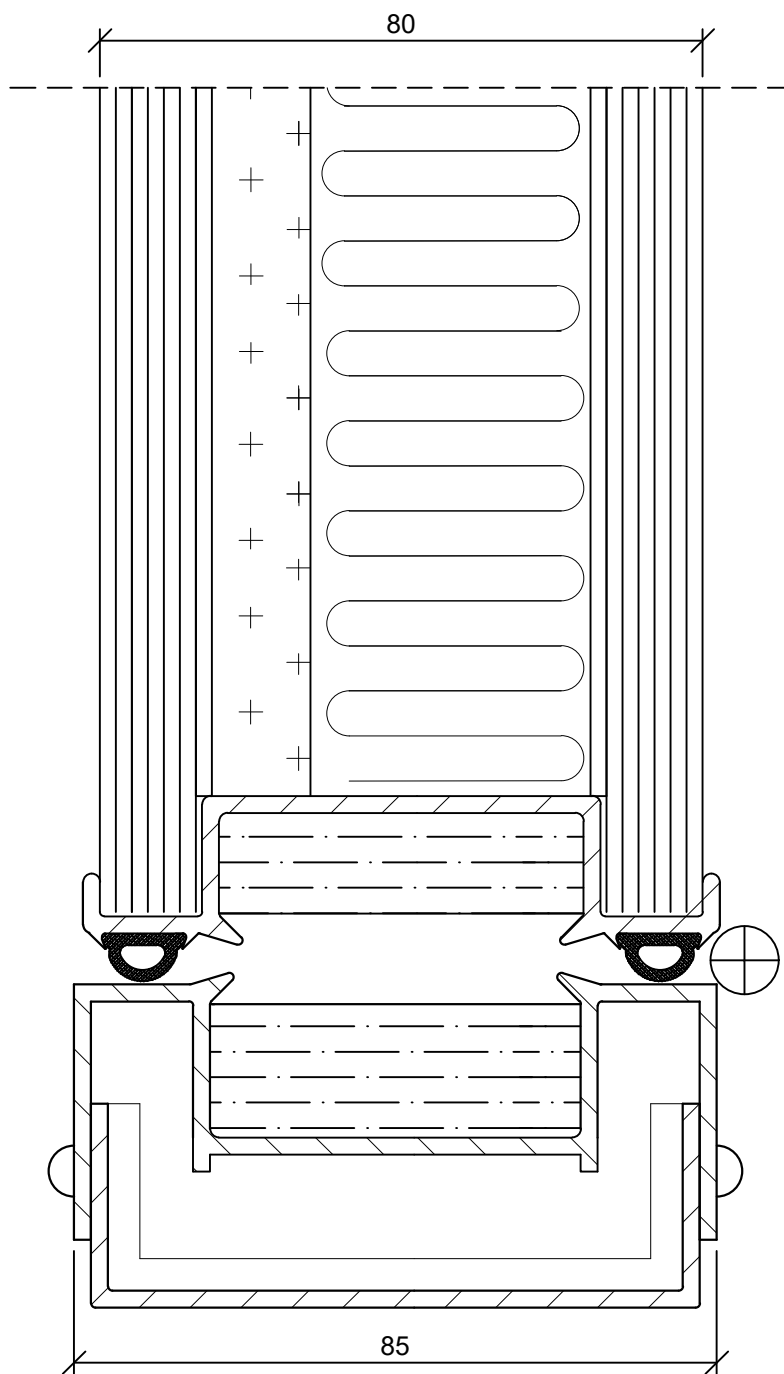
**Dato/Date:**  
2017-05-30


**Tegn. Nr. Sheet No.** 1/1

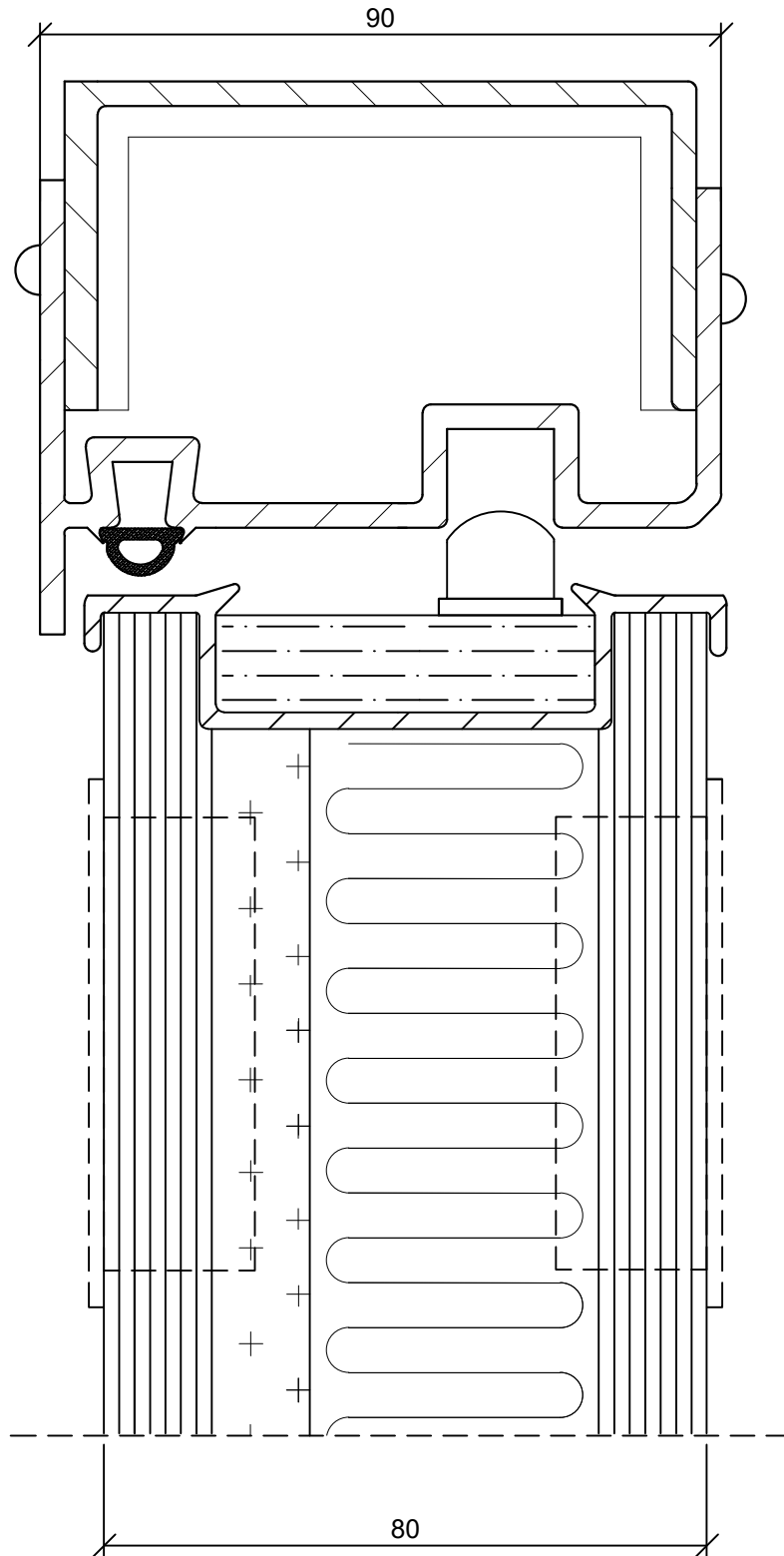
**Mål/Scale:** 1:1


**Revideret/Revision:**  
2017-06-01-V01

**Signatur Signature** MAV/SIB

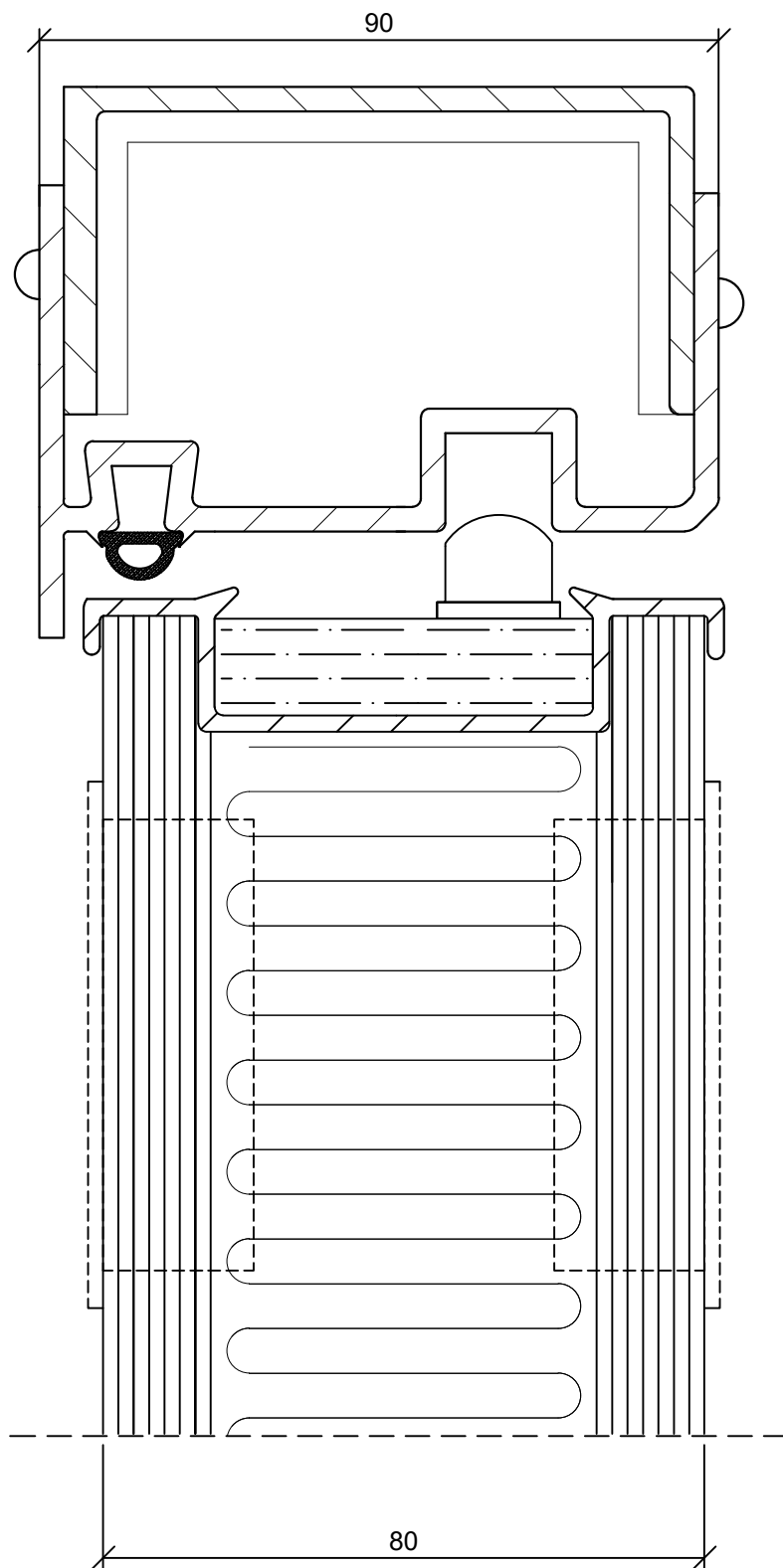


	<b>DEKO</b> Tlf./Tel: +45 43 55 77 11 www.deko.dk / www.deko.com	<b>Projekt/Project:</b> DEKO	
	<b>Sags Nr./Case No.:</b> 2017-05-30-1400	<b>Emne/Subject:</b> DEKO FV 41dB - 52dB Snit i karm og panel i hængselside Brand	<b>Dato/Date:</b> 2017-05-30
<b>Mål/Scale:</b> 1:1		<b>Revideret/Revision:</b> 2017-06-01-V01	<b>Signatur Signature</b> MAV/SIB



	<b>DEKO</b> Tlf./Tel: +45 43 55 77 11 www.deko.dk / www.deko.com	<b>Projekt/Project:</b> DEKO	
	<b>Sags Nr./Case No.:</b> 2017-05-30-1400	<b>Emne/Subject:</b> DEKO FV 41dB - 52dB Snit i start karme og dørblad m kuglelås Brand	<b>Dato/Date:</b> 2017-05-30
<b>Mål/Scale:</b> 1:1		<b>Revideret/Revision:</b> 2017-06-01-V01	<b>Signatur Signature</b> MAV/SIB





**DEKO**

Tlf./Tel: +45 43 55 77 11  
www.deko.dk / www.deko.com

**Projekt/Project:**

DEKO

**Sags Nr./Case No.:**  
2017-05-30-1400

**Emne/Subject:**

DEKO FV 41dB - 52dB

**Dato/Date:**  
2017-05-30

**Tegn. Nr.  
Sheet No.** 1/1

**Mål/Scale:** 1:1

Snit i start karme og dørblad m kuglelås

**Revideret/Revision:**  
2017-06-01-V01

**Signatur  
Signature** MAV/SIB