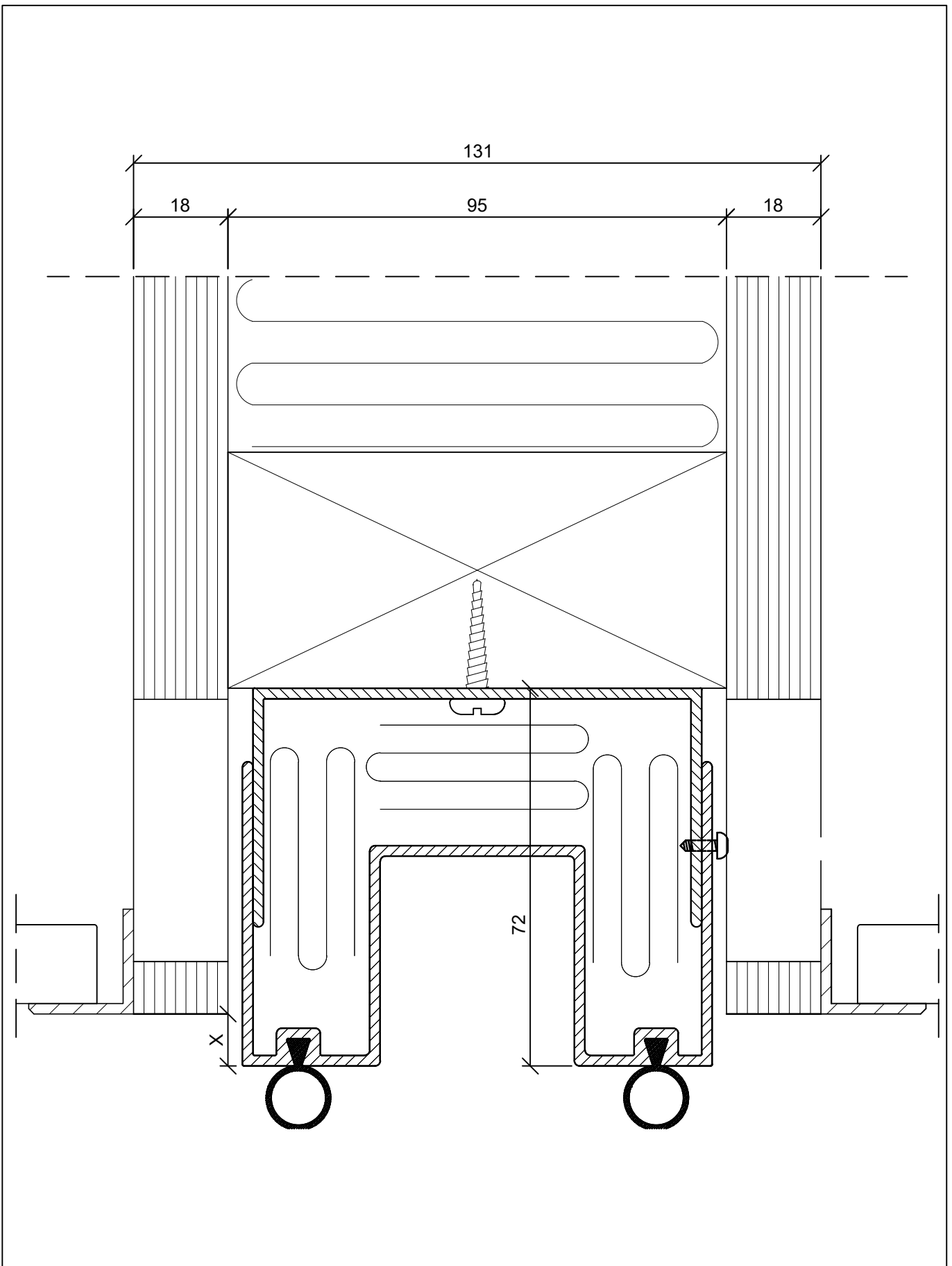

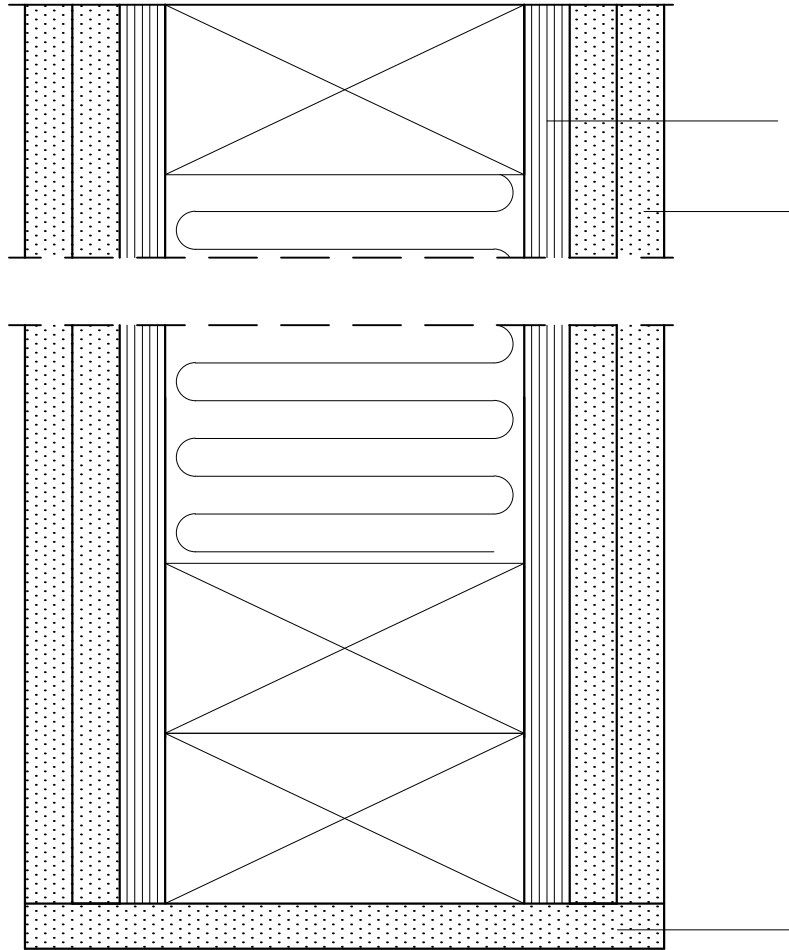

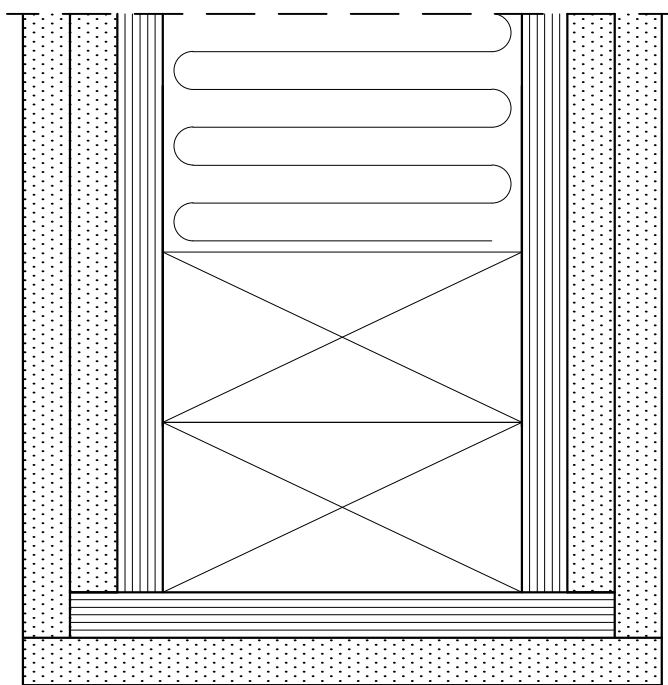
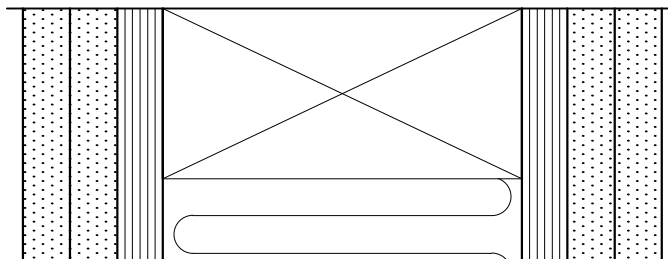
	DEKO Tlf./Tel: +45 43 55 77 11 www.deko.dk / www.deko.com		Projekt/Project: DEKO	
	Sags Nr./Case No.: 2017-05-30-1400		Dato/Date: 2017-05-30	
Mål/Scale: 1:2		Emne/Subject: DEKO FV 41dB - 52dB Forslag til opbygning over tophængt foldevæg		Tegn. Nr. Sheet No. 1/1
		Revideret/Revision: 2017-06-02-V01		Signatur Signature




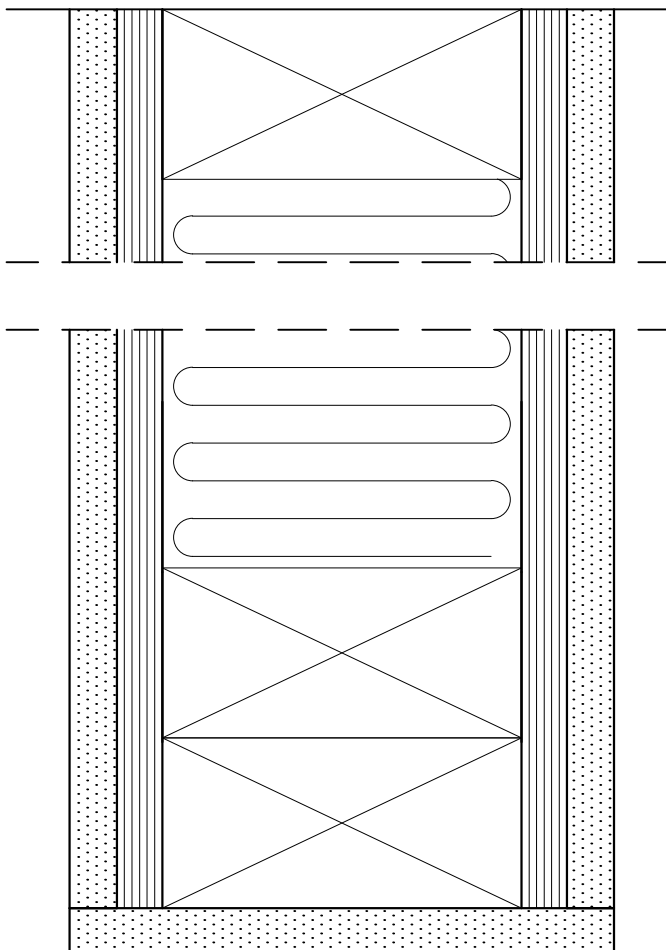
	DEKO Tlf./Tel: +45 43 55 77 11 www.deko.dk / www.deko.com	Projekt/Project: DEKO	
	Sags Nr./Case No.: 2017-05-30-1400	Emne/Subject: DEKO FV 41dB - 52dB Princip af skjult topskinne ved nedhængt loft	Dato/Date: 2017-05-30
Mål/Scale: 1:1		Revideret/Revision: 2017-06-02-V01	Signatur Signature



	DEKO Tlf./Tel: +45 43 55 77 11 www.deko.dk / www.deko.com	Projekt/Project: DEKO	
	Sags Nr./Case No.: 2017-05-30-1400	Emne/Subject: DEKO FV 41dB - 52dB Princip opbygning af skørt over mobil og foldevægge	Dato/Date: 2017-05-30
Mål/Scale: 1:2		Revideret/Revision: 2017-06-02-V01	Signatur Signature



	DEKO Tlf./Tel: +45 43 55 77 11 www.deko.dk / www.deko.com	Projekt/Project: DEKO	
	Sags Nr./Case No.: 2017-05-30-1400	Emne/Subject: DEKO FV 41dB - 52dB Princip opbygning af skørt over mobil og foldevægge	Dato/Date: 2017-05-30
Mål/Scale: 1:2		Revideret/Revision: 2017-06-02-V01	Signatur Signature



DEKO

Tlf./Tel: +45 43 55 77 11
www.deko.dk / www.deko.com

Projekt/Project:

DEKO

Sags Nr./Case No.:
2017-05-30-1400

Emne/Subject:

DEKO FV 41dB - 52dB
Princip opbygning af skørt over mobil og foldevægge

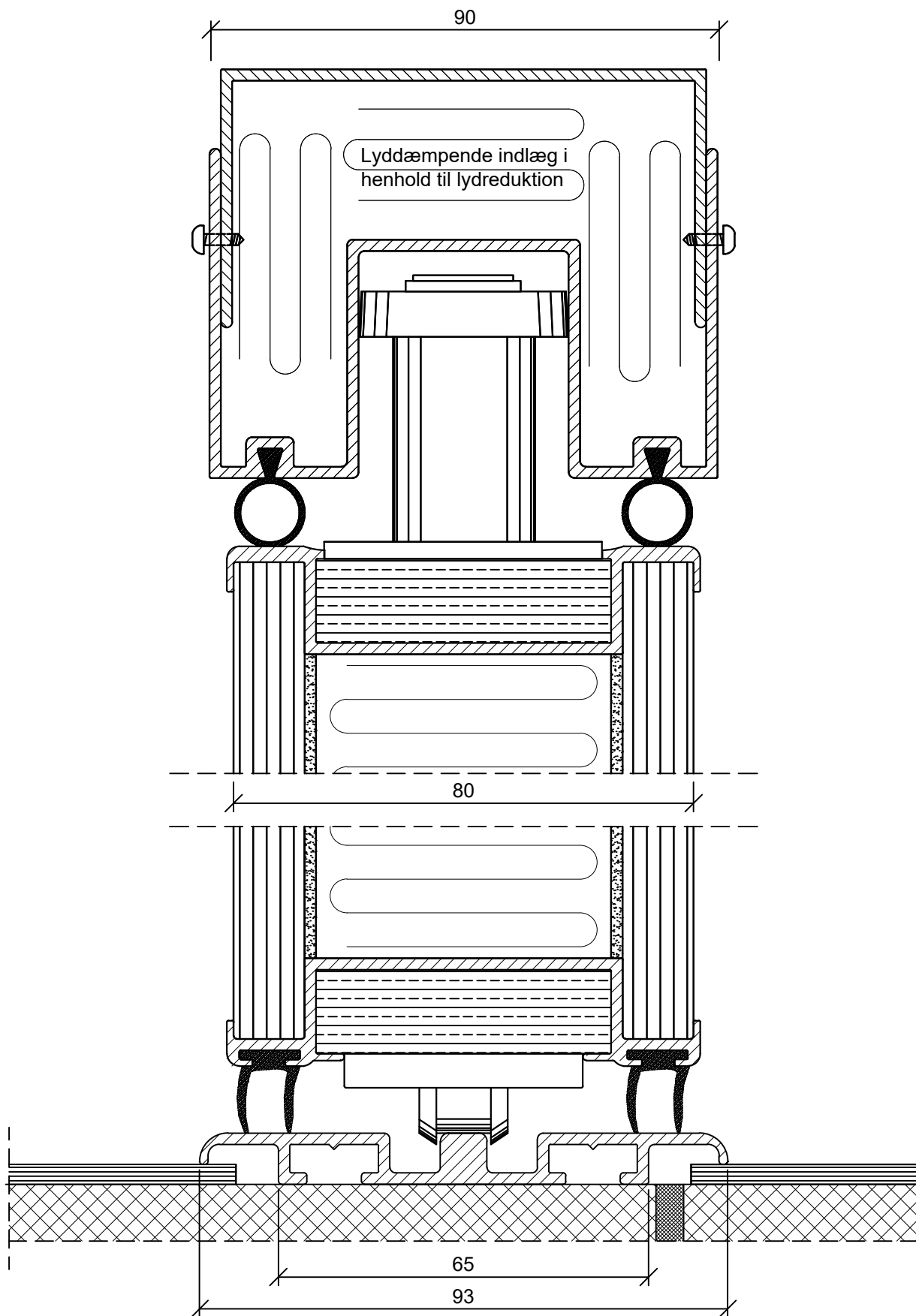
Dato/Date:
2017-05-30

Tegn. Nr.
Sheet No. 1/1

Mål/Scale: 1:2

Revideret/Revision:
2017-06-02-V01

Signatur
Signature



DEKO

Tlf./Tel: +45 43 55 77 11
 www.deko.dk / www.deko.com

Projekt/Project:

DEKO

Sags Nr./Case No.:
 2017-05-30-1400

Emne/Subject:

DEKO FV 41dB - 52dB
 Gulvkørende Væg

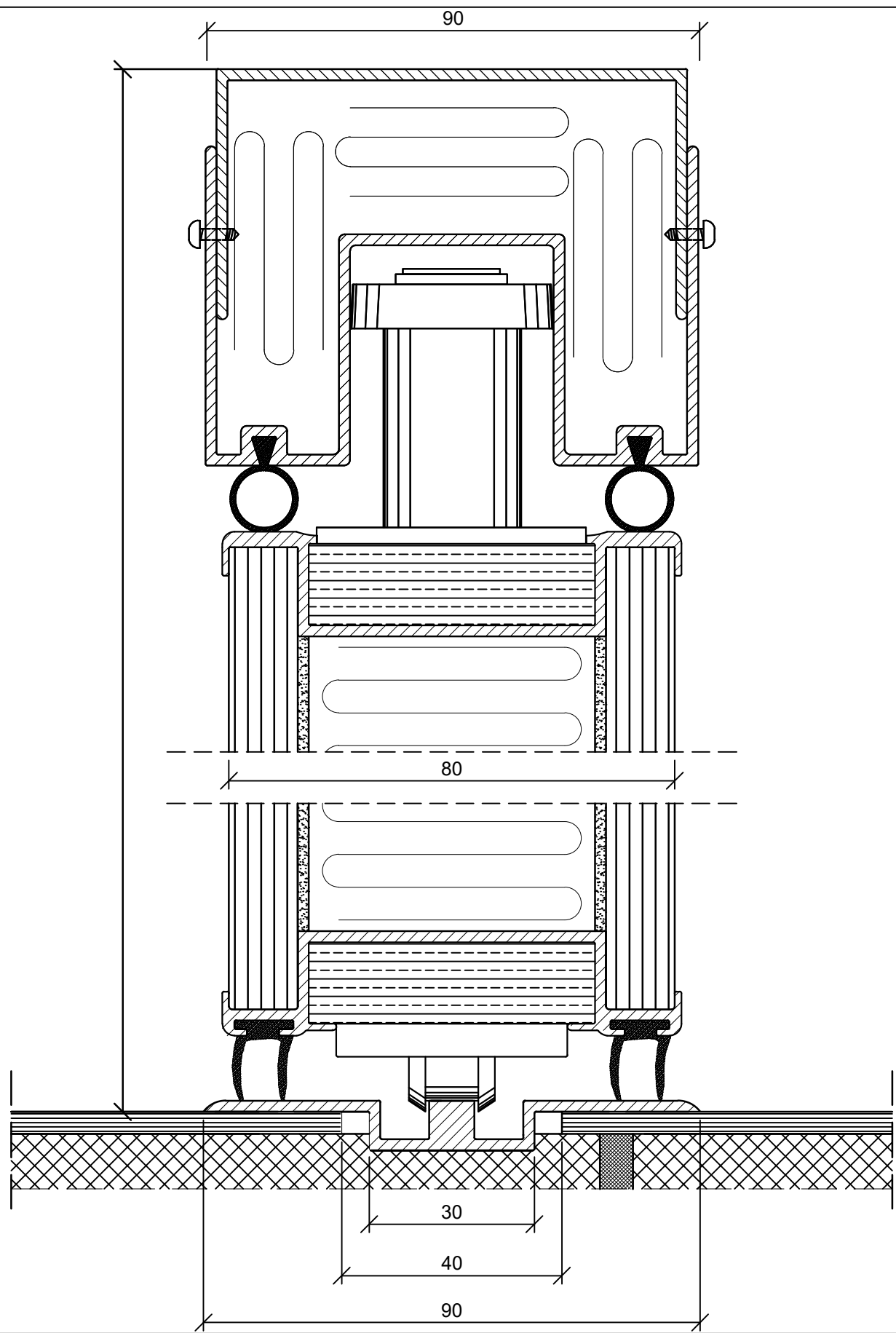
Dato/Date:
 2017-05-30


Tegn. Nr. / Sheet No. 1/1

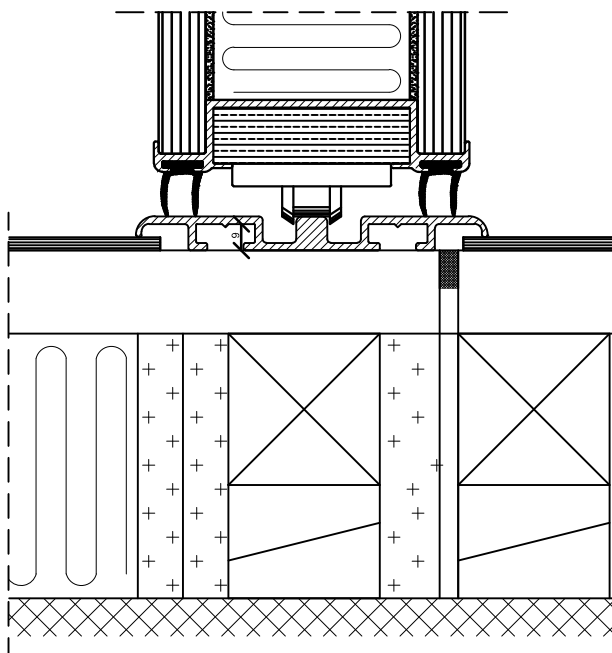
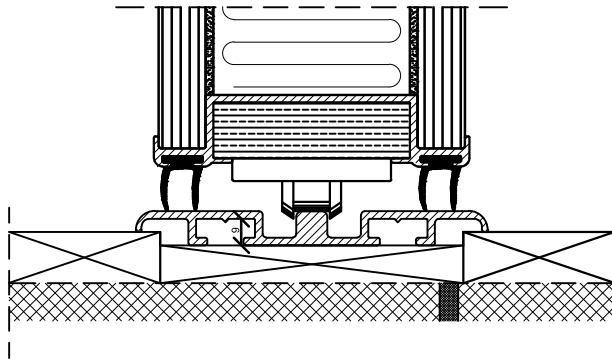
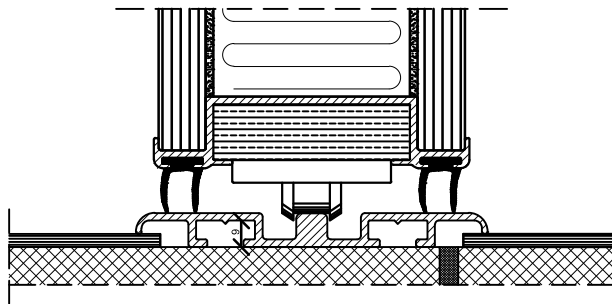
Mål/Scale: 1:1


Revideret/Revision:
 2017-06-02-V01

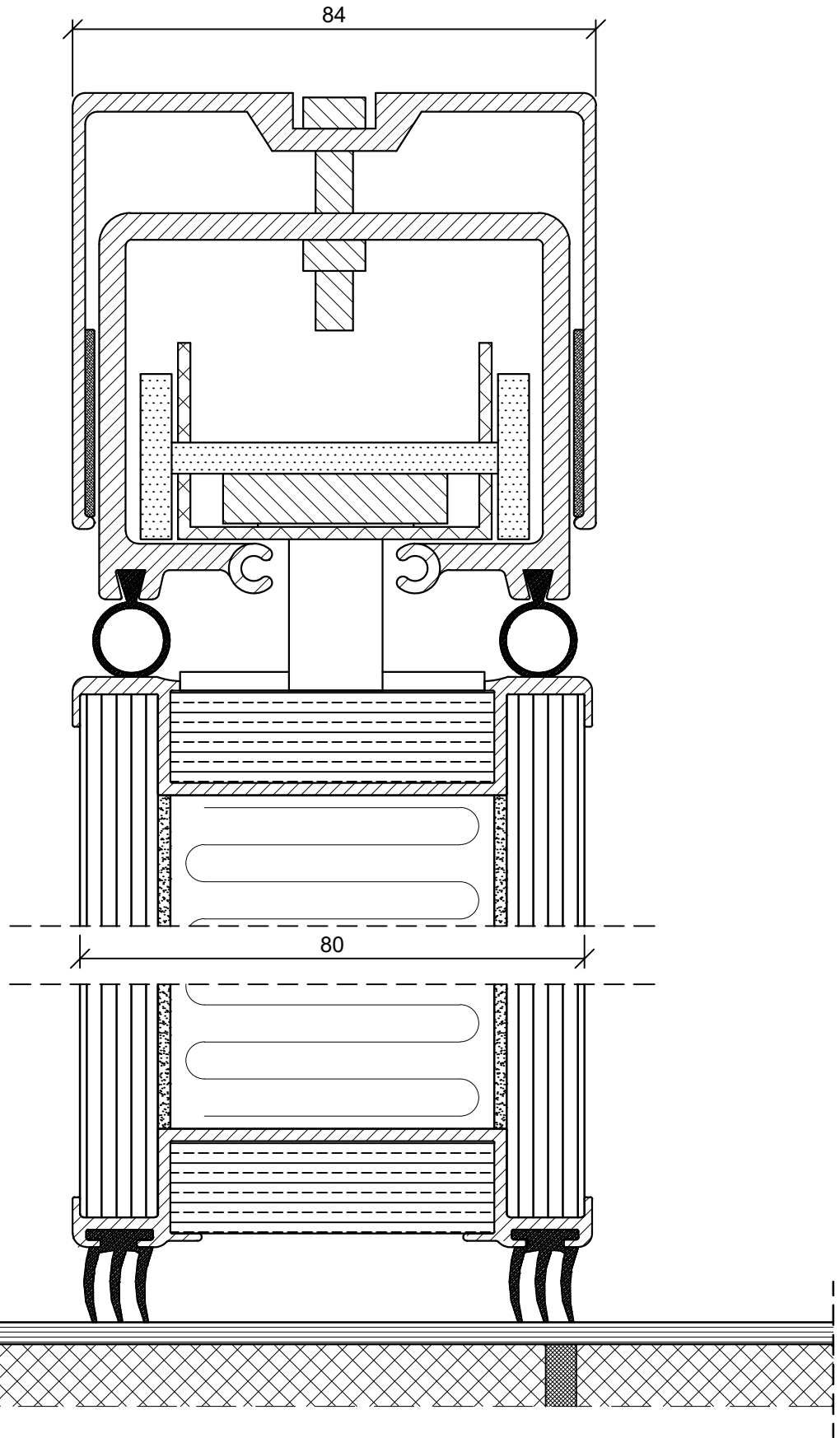
Signatur
 Signature




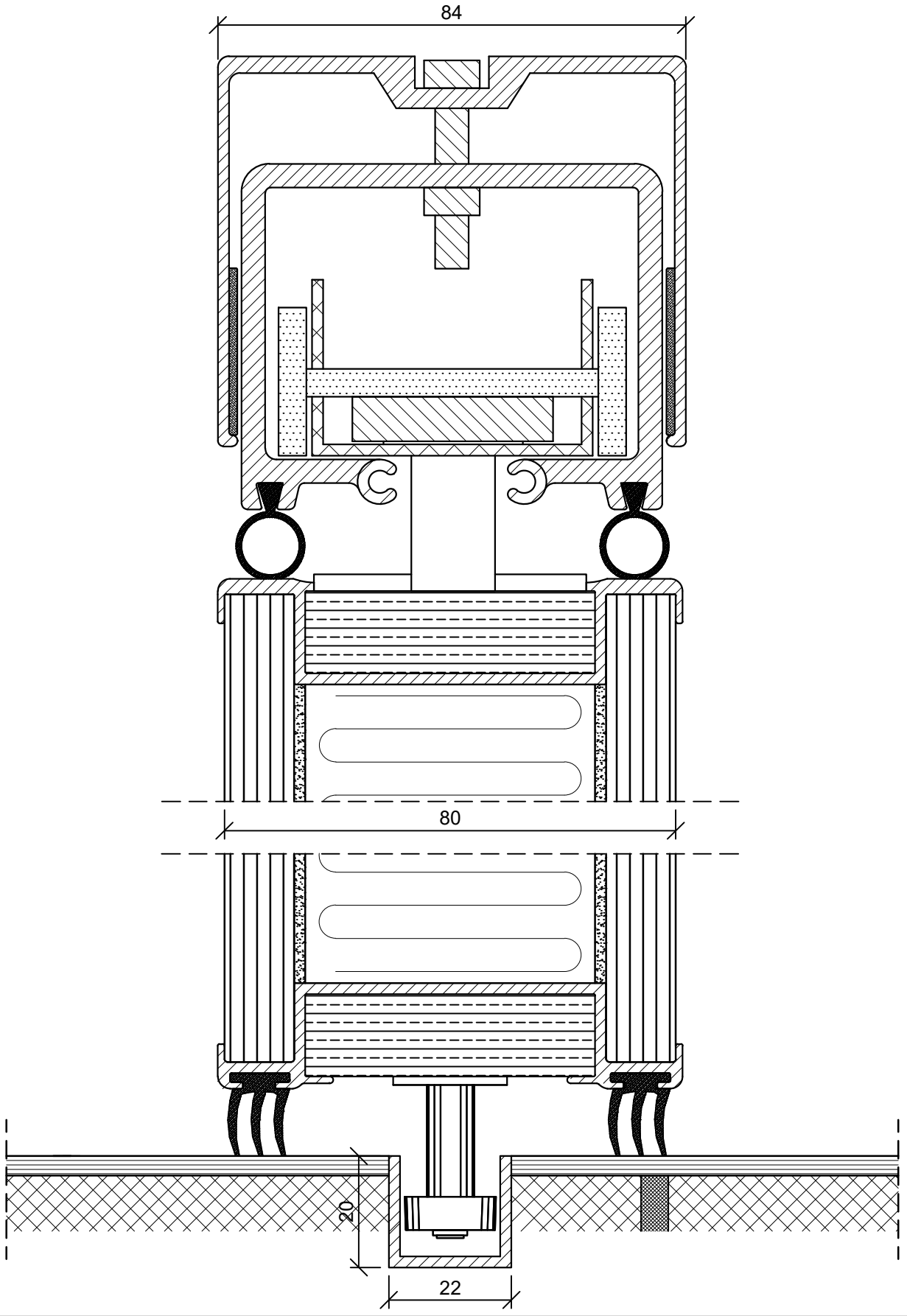
	DEKO Tlf./Tel: +45 43 55 77 11 www.deko.dk / www.deko.com	Projekt/Project: DEKO	
	Sags Nr./Case No.: 2017-05-30-1400	Emne/Subject: DEKO FV 41dB - 52dB Gulvkørende Væg Tilpasset gulvskinne	Dato/Date: 2017-05-30
Mål/Scale: 1:1		Revideret/Revision: 2017-06-02-V01	Signatur Signature




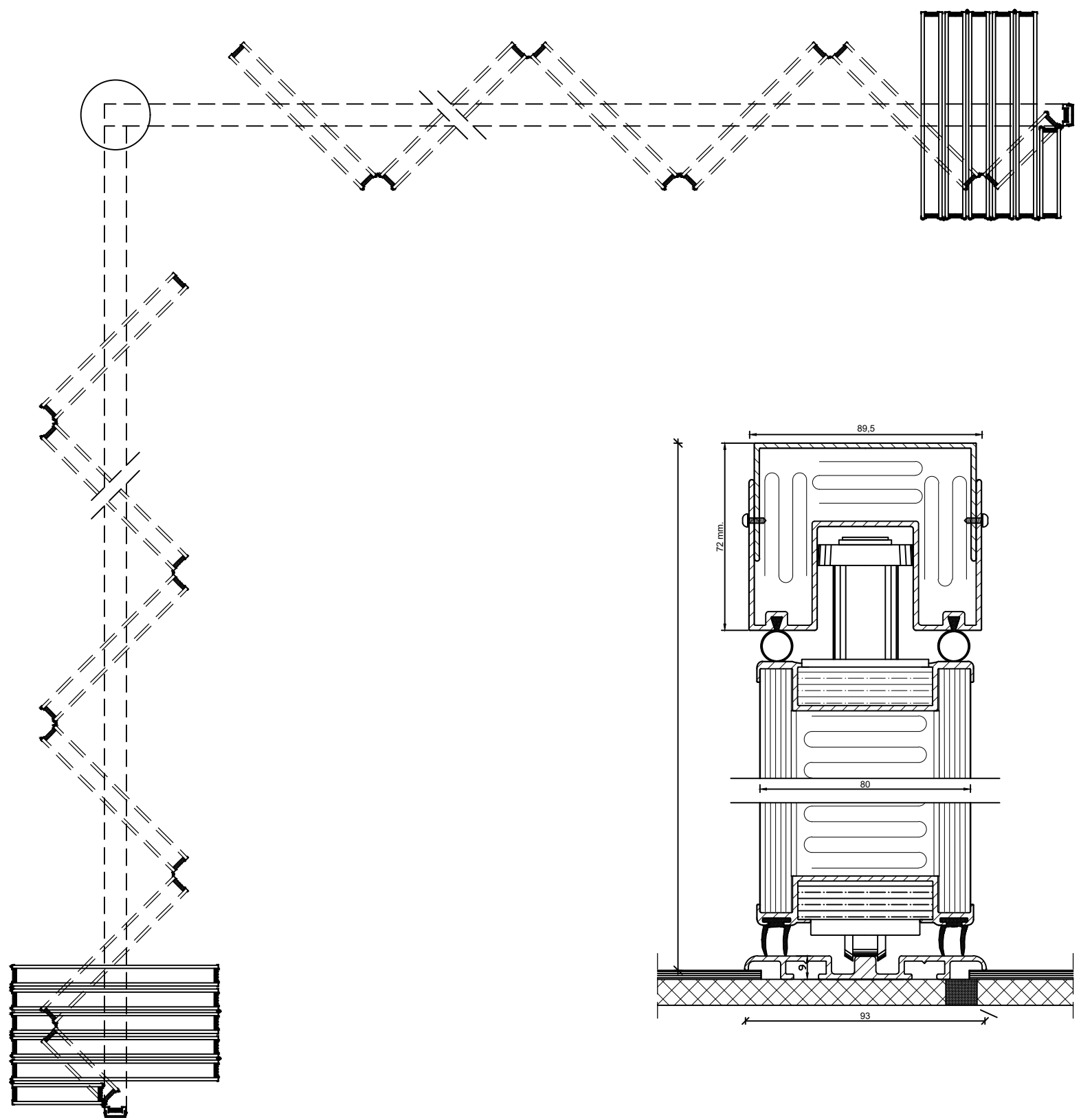
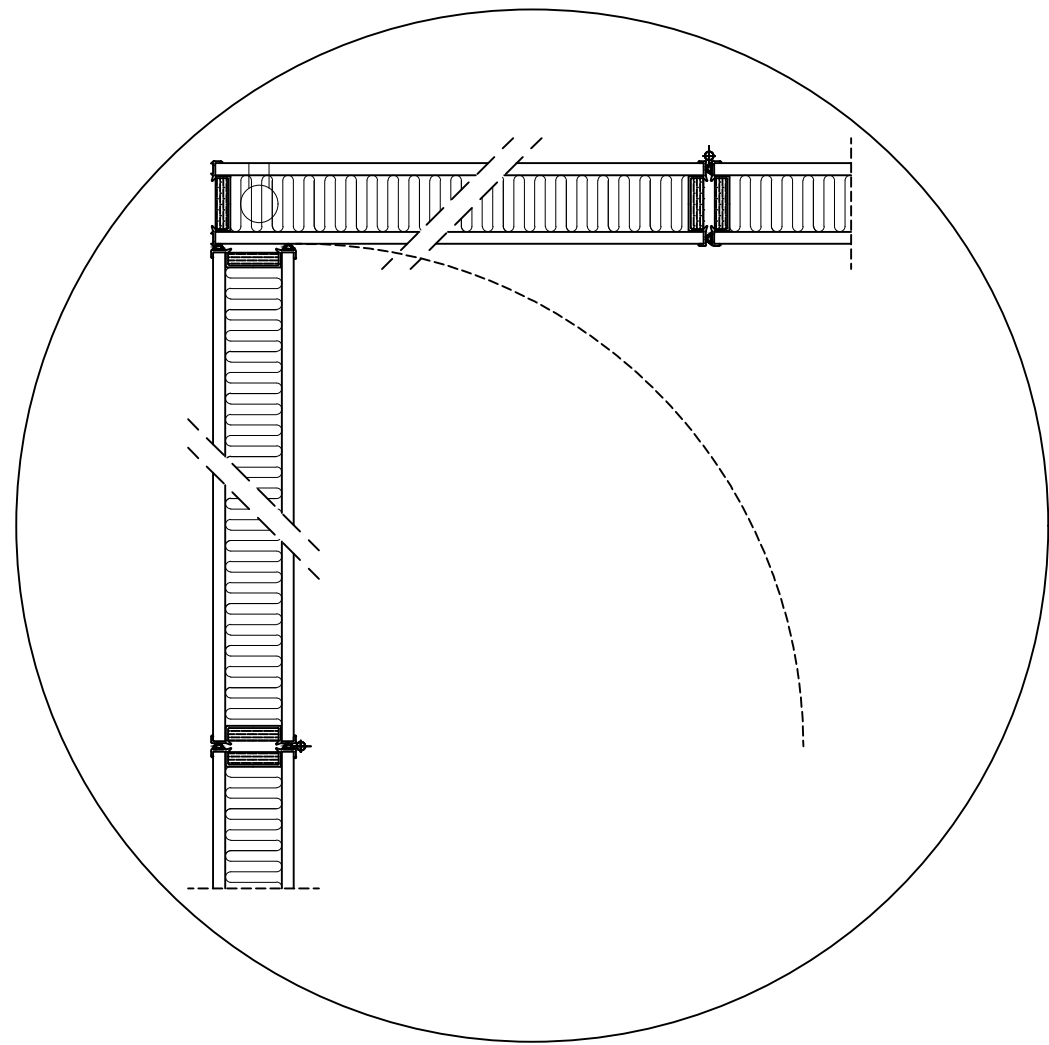
	DEKO Tlf./Tel: +45 43 55 77 11 www.deko.dk / www.deko.com		Projekt/Project: DEKO	
	Sags Nr./Case No.: 2017-05-30-1400		Dato/Date: 2017-05-30	
Mål/Scale: 1:2		Emne/Subject: DEKO FV 41dB - 52dB Princip for opbygning under gulvskinne		Tegn. Nr. Sheet No. 1/1
		Revideret/Revision: 2017-06-01-V01		Signatur Signature MAV/SIB




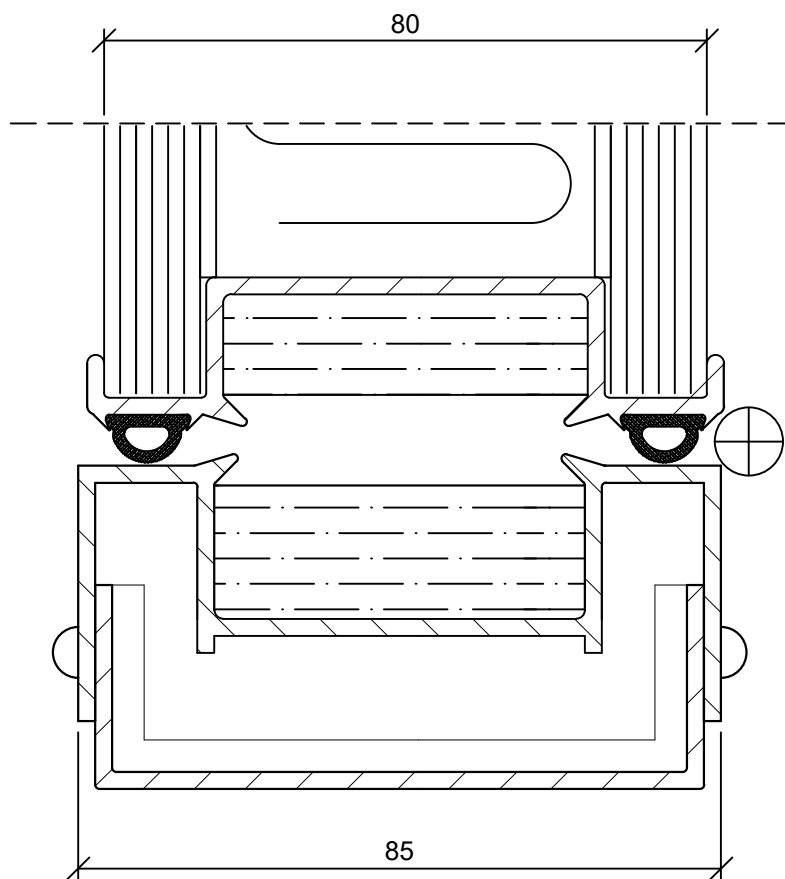
	DEKO Tlf./Tel: +45 43 55 77 11 www.deko.dk / www.deko.com	Projekt/Project: DEKO	
	Sags Nr./Case No.: 2017-05-30-1400	Emne/Subject: DEKO FV 41dB - 52dB Tophængt Væg	Dato/Date: 2017-05-30
Mål/Scale: 1:1		Revideret/Revision: 2017-06-02-V01	Signatur Signature




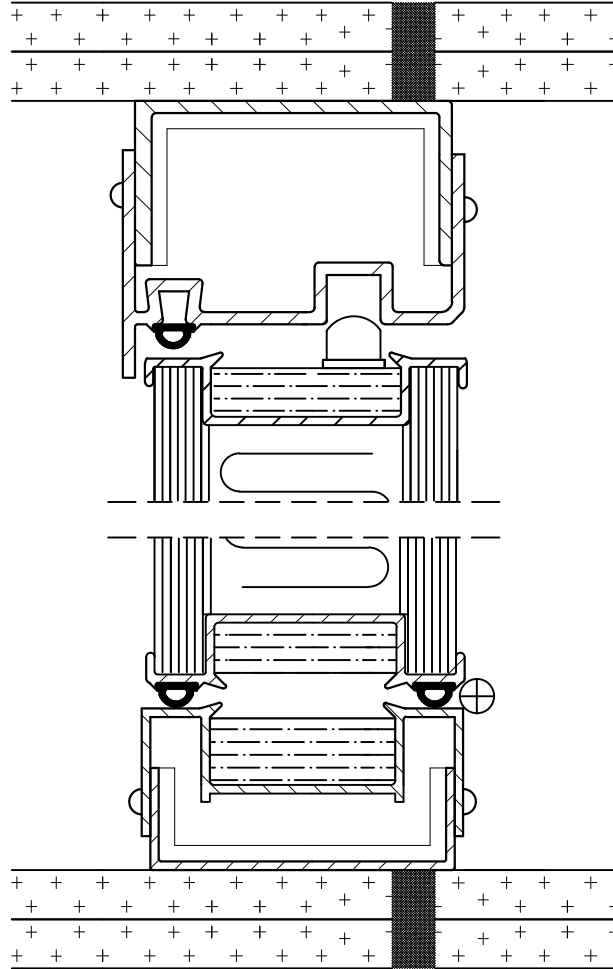
	DEKO Tlf./Tel: +45 43 55 77 11 www.deko.dk / www.deko.com	Projekt/Project: DEKO	
	Sags Nr./Case No.: 2017-05-30-1400	Emne/Subject: DEKO FV 41dB - 52dB Tophængt Væg m.gulvstyr	Dato/Date: 2017-05-30
Mål/Scale: 1:1		Revideret/Revision: 2017-06-02-V01	Signatur Signature



	DEKO Tlf./Tel: +45 43 55 77 11 www.deko.dk / www.deko.com	Projekt/Project: DEKO	
	Sags Nr./Case No.: 2017-05-30-1400	Emne/Subject: DEKO FV 41dB - 52dB Samlingsdetalje af 2 foldevægge	Dato/Date: 2017-06-01
Mål/Scale: 1:2, 1:7.5, 1:20		Revideret/Revision: 2017-06-01-V01	Signatur Signature MAV/SIB



	DEKO Tlf./Tel: +45 43 55 77 11 www.deko.dk / www.deko.com	Projekt/Project: DEKO	
	Sags Nr./Case No.: 2017-05-30-1400	Emne/Subject: DEKO FV 41dB - 52dB Snit i karm og panel i hængselside	Dato/Date: 2017-05-30
Mål/Scale: 1:1		Revideret/Revision: 2017-06-01-V01	Signatur Signature MAV/SIB



DEKO

Tlf./Tel: +45 43 55 77 11
www.deko.dk / www.deko.com

Projekt/Project:

DEKO

Sags Nr./Case No.:
2017-05-30-1400

Emne/Subject:

DEKO FV 41dB - 52dB
Snit i Karm og Væg Lydfuger v gipsvæg

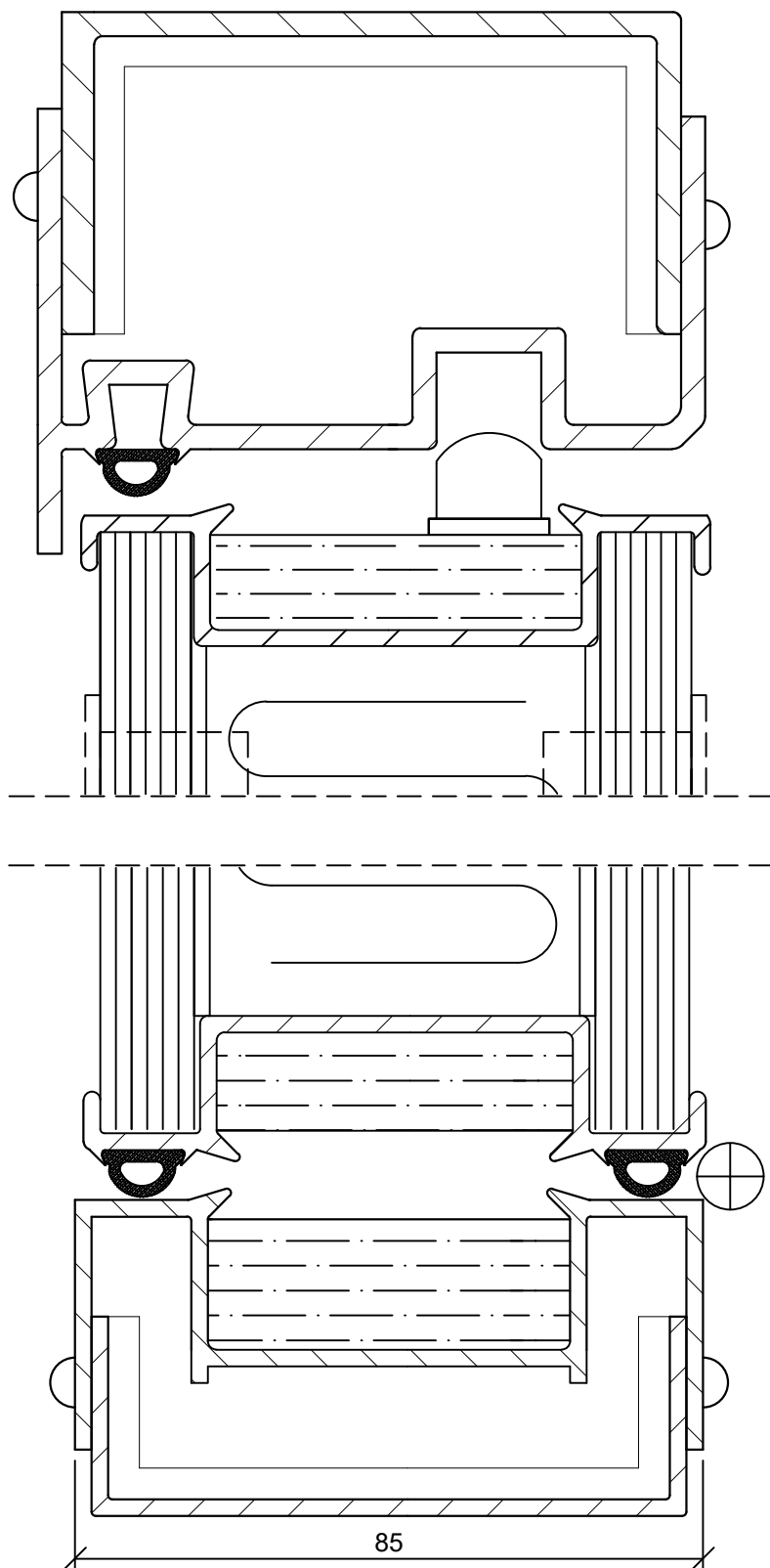
Dato/Date:
2017-05-30


Tegn. Nr. / Sheet No. 1/1

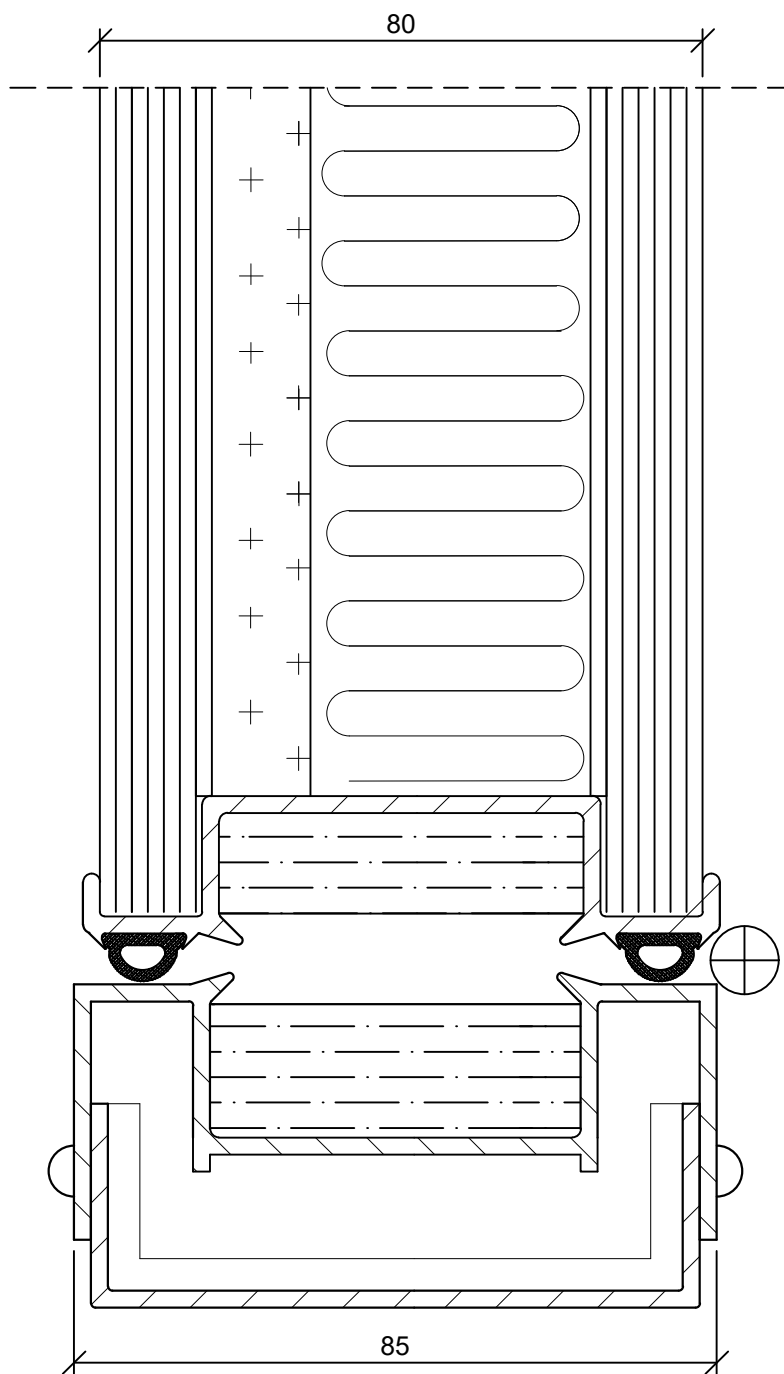
Mål/Scale: 1:1


Revideret/Revision:
2017-06-01-V01

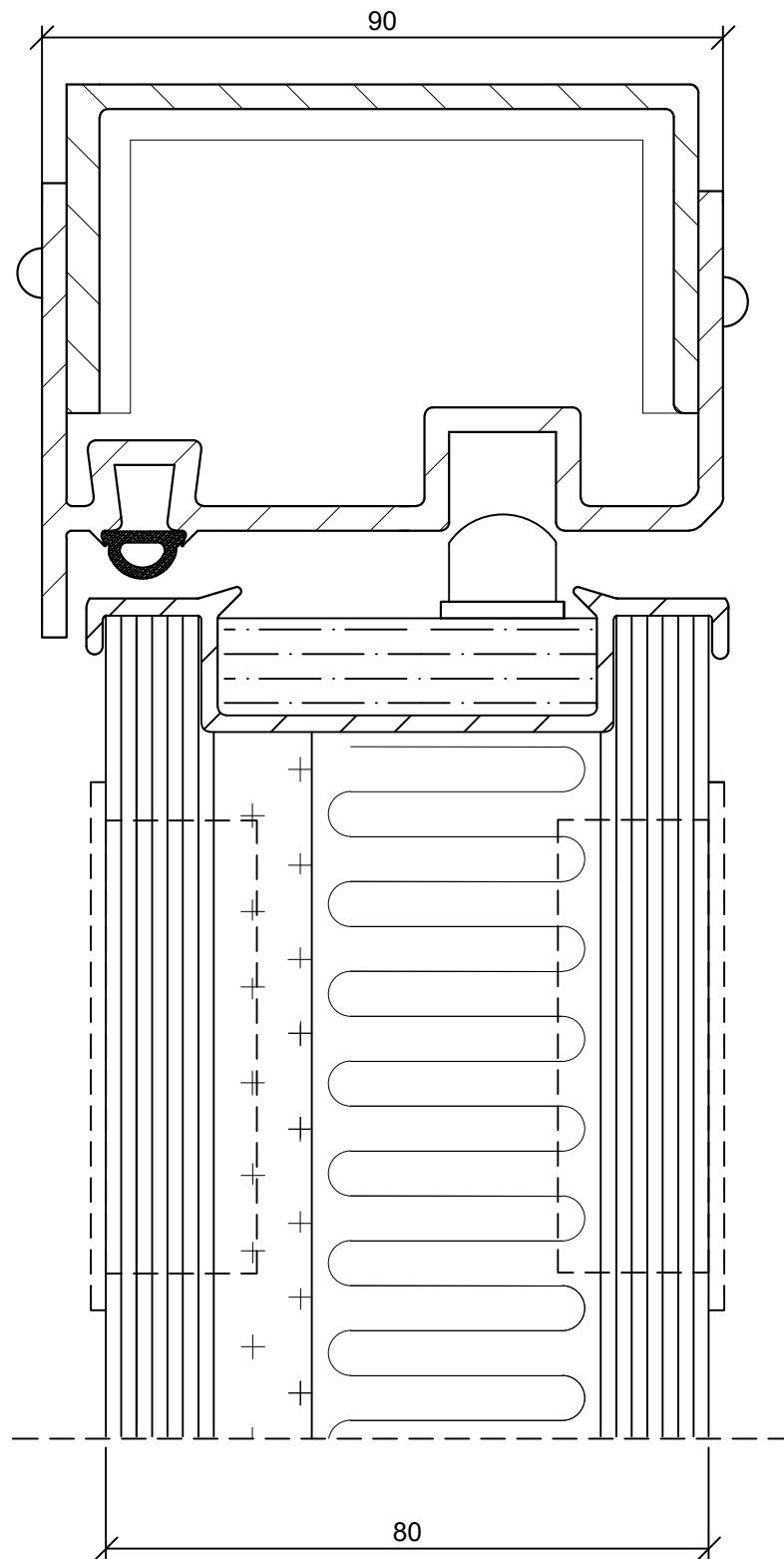
Signatur / Signature MAV/SIB



	DEKO Tlf./Tel: +45 43 55 77 11 www.deko.dk / www.deko.com	Projekt/Project: DEKO	
	Sags Nr./Case No.: 2017-05-30-1400	Emne/Subject: DEKO FV 41dB - 52dB Snit i karme og dørlad m kuglelås	Dato/Date: 2017-05-30
Mål/Scale: 1:1		Revideret/Revision: 2017-06-01-V01	Signatur Signature MAV/SIB



	DEKO Tlf./Tel: +45 43 55 77 11 www.deko.dk / www.deko.com	Projekt/Project: DEKO	
	Sags Nr./Case No.: 2017-05-30-1400	Emne/Subject: DEKO FV 41dB - 52dB Snit i karm og panel i hængselside Brand	Dato/Date: 2017-05-30
Mål/Scale: 1:1		Revideret/Revision: 2017-06-01-V01	Signatur Signature MAV/SIB



DEKO

Tlf./Tel: +45 43 55 77 11
www.deko.dk / www.deko.com

Projekt/Project:

DEKO

Sags Nr./Case No.:
2017-05-30-1400

Emne/Subject:

DEKO FV 41dB - 52dB
Snit i start karme og dørblad m kuglelås Brand

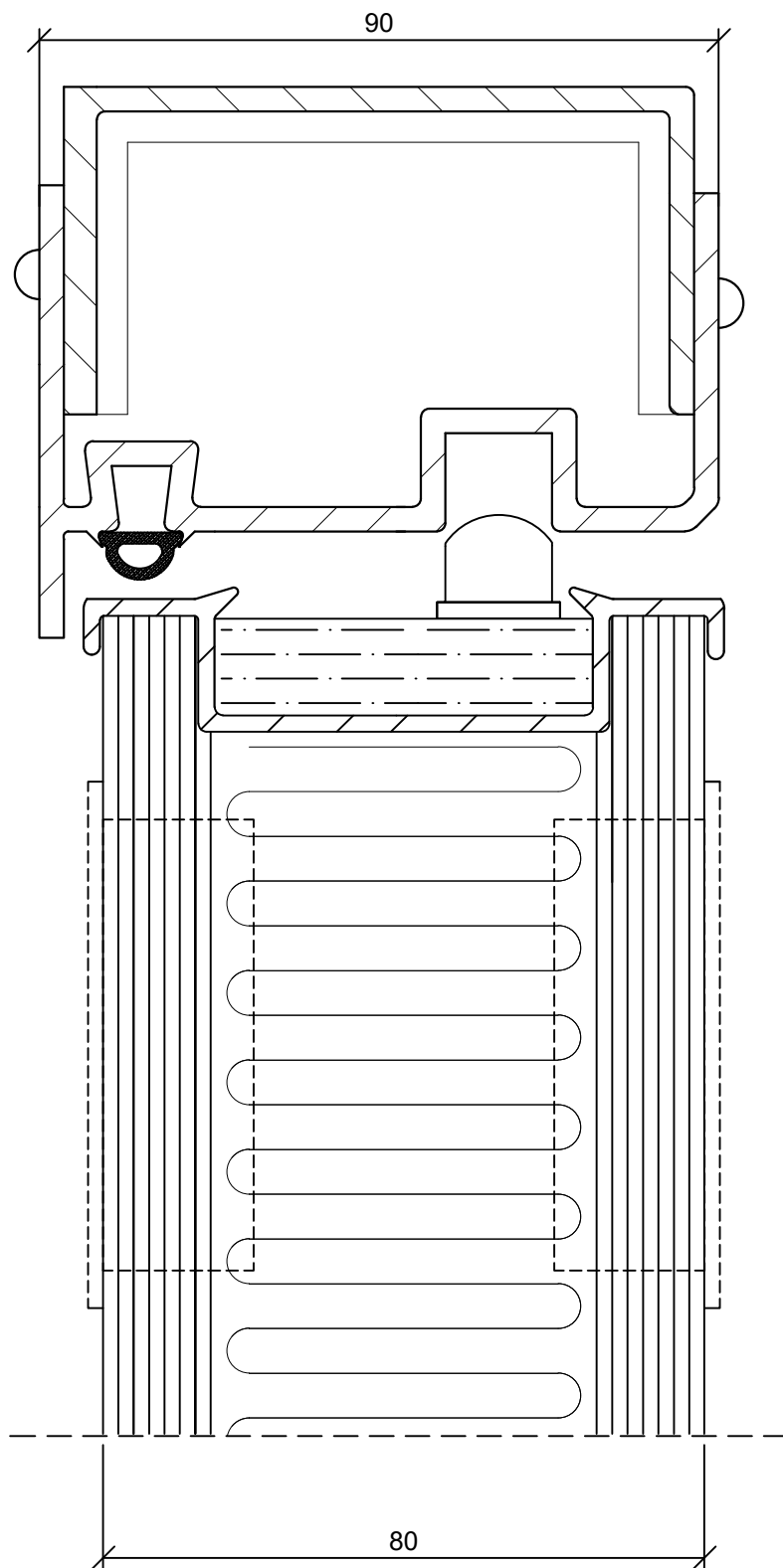
Dato/Date:
2017-05-30


Tegn. Nr. / Sheet No. 1/1

Mål/Scale: 1:1

Revideret/Revision:
2017-06-01-V01

Signatur / Signature MAV/SIB



	DEKO Tlf./Tel: +45 43 55 77 11 www.deko.dk / www.deko.com	Projekt/Project: DEKO	
	Sags Nr./Case No.: 2017-05-30-1400	Emne/Subject: DEKO FV 41dB - 52dB Snit i start karme og dørblad m kuglelås	Dato/Date: 2017-05-30
Mål/Scale: 1:1		Revideret/Revision: 2017-06-01-V01	Signatur Signature MAV/SIB