

DEKO

Tlf./Tel: +45 43 55 77 11
www.deko.dk / www.deko.com

Projekt/Project:

DEKO FG

Sags Nr./Case No.:

Emne/Subject:

Lofttilslutning

L1A

Dato/Date:

Tegn. Nr.

Sheet No. 1/1

Mål/Scale

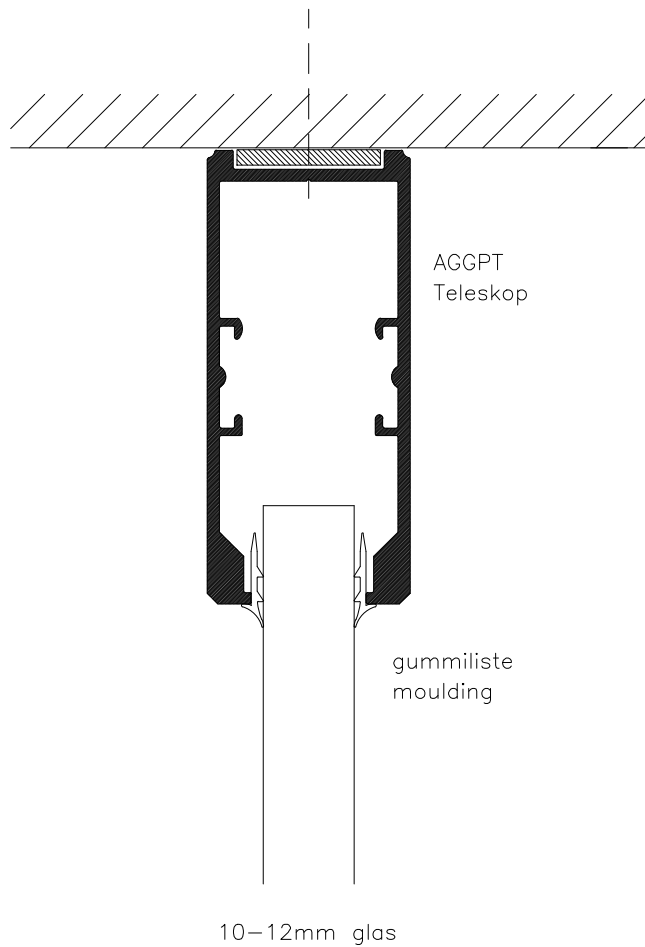
1:1

Revideret/Revision:

2016-05-03-V01

Signatur

Signature OP/EZ



DEKO

Tlf./Tel: +45 43 55 77 11
www.deko.dk / www.deko.com

Projekt/Project:

DEKO FG

Sags Nr./Case No.:

Emne/Subject:

Lofttilslutning

L1B

Dato/Date:

Tegn. Nr.

Sheet No. 1/1

Mål/Scale

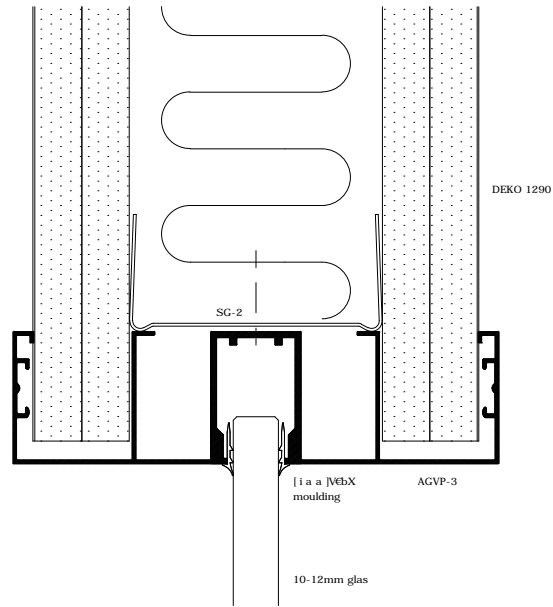
1:1


Revideret/Revision:

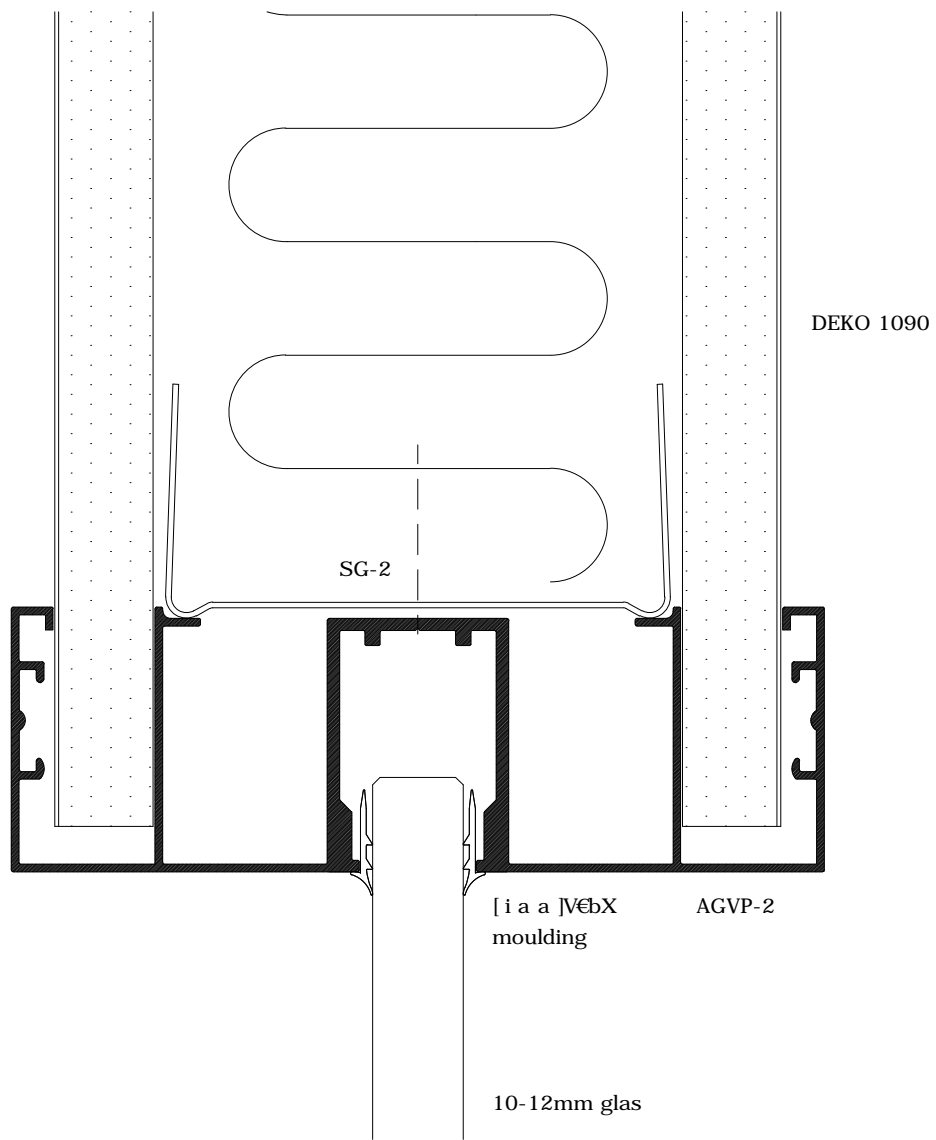
2016-05-03-V01

Signatur

Signature OP/EZ



| | | | | | |
|--|--|--|--|---------------------------------|--------------------------------|
|  | DEKO Tlf./Tel: +45 43 55 77 11 www.deko.dk / www.deko.com | | Projekt/Project: DEKO FG | | |
| | Sags Nr./Case No.: | Emne/Subject: Lofttilslutning L1E | | Dato/Date: | Tegn. Nr. Sheet No. 1/1 |
| Mål/Scale 1:2 | | | Revideret/Revision: 2016-05-03-V01 | Signatur Signature OP/EZ | |



DEKO

Tlf./Tel: +45 43 55 77 11
 www.deko.dk / www.deko.com

Projekt/Project:

DEKO FG

Sags Nr./Case No.:

Emne/Subject:

Lofttilslutning

L1F

Dato/Date:

Tegn. Nr.

Sheet No. 1/1

Mål/Scale

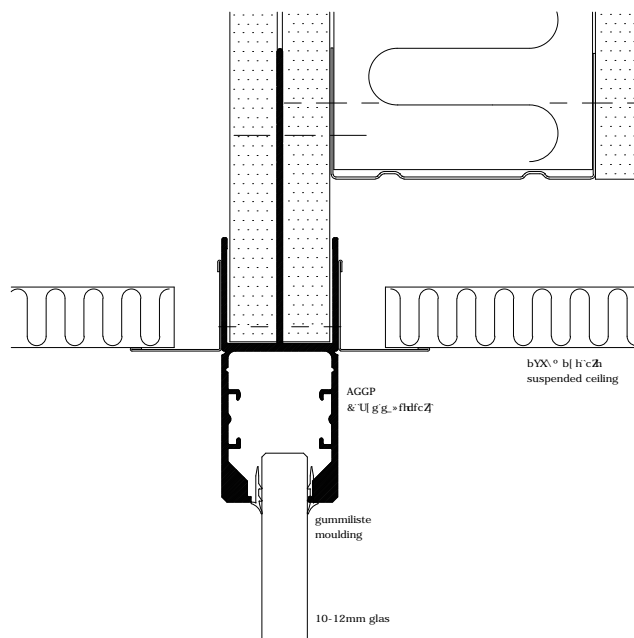
1:1


Revideret/Revision:

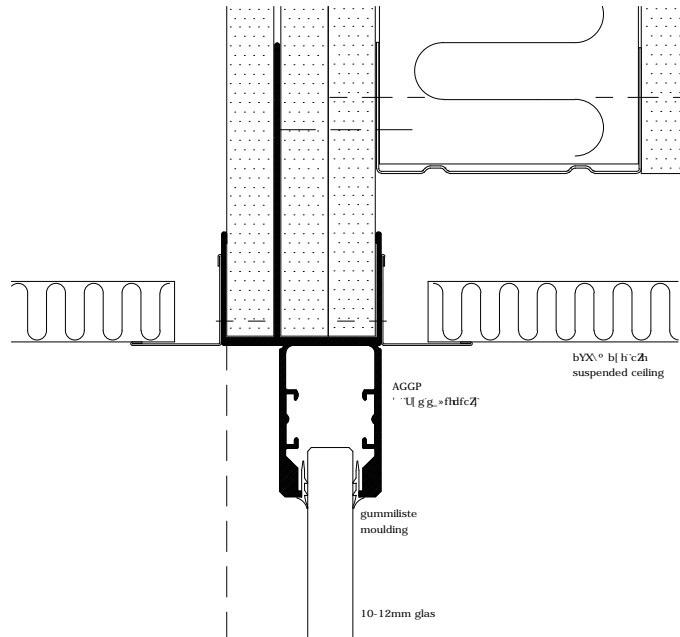
2016-05-03-V01


Signatur

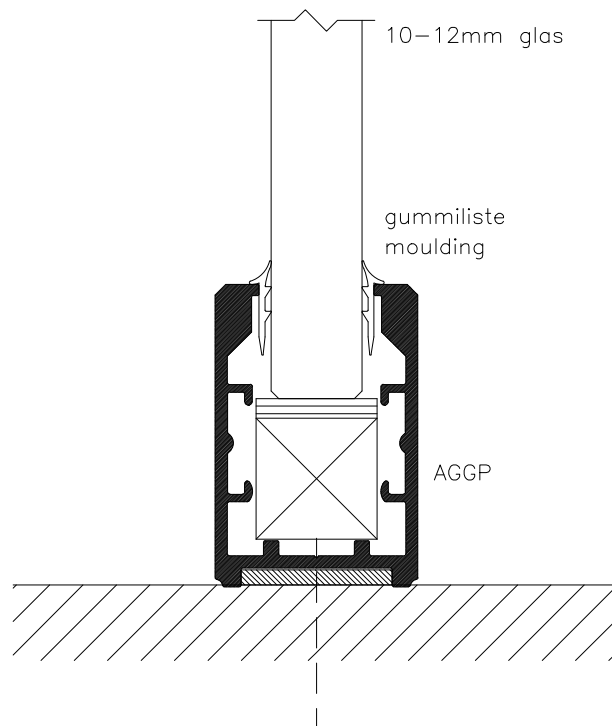
Signature OP/EZ



| | | | | |
|--|--|--|--|--|
|  | DEKO Tlf./Tel: +45 43 55 77 11 www.deko.dk / www.deko.com | | Projekt/Project: DEKO FG | |
| | Sags Nr./Case No.: | | Dato/Date: | Tegn. Nr. Sheet No. 1/1 |
| | Mål/Scale 1:2 | | Emne/Subject: Lofttilslutning LIG | Revideret/Revision: 2016-05-03-V01 |



| | | | | |
|--|--|--|--|--|
|  | DEKO Tlf./Tel: +45 43 55 77 11 www.deko.dk / www.deko.com | | Projekt/Project: DEKO FG | |
| | Sags Nr./Case No.: | | Dato/Date: | Tegn. Nr. Sheet No. 1/1 |
| | Mål/Scale 1:2 | | Emne/Subject: Lofttilslutning L1H | Revideret/Revision: 2016-05-03-V01 |



DEKO

Tlf./Tel: +45 43 55 77 11
www.deko.dk / www.deko.com

Projekt/Project:

DEKO FG

Sags Nr./Case No.:

Emne/Subject:

Gulvtilslutning

L3A

Dato/Date:

Tegn. Nr.

Sheet No. 1/1

Mål/Scale

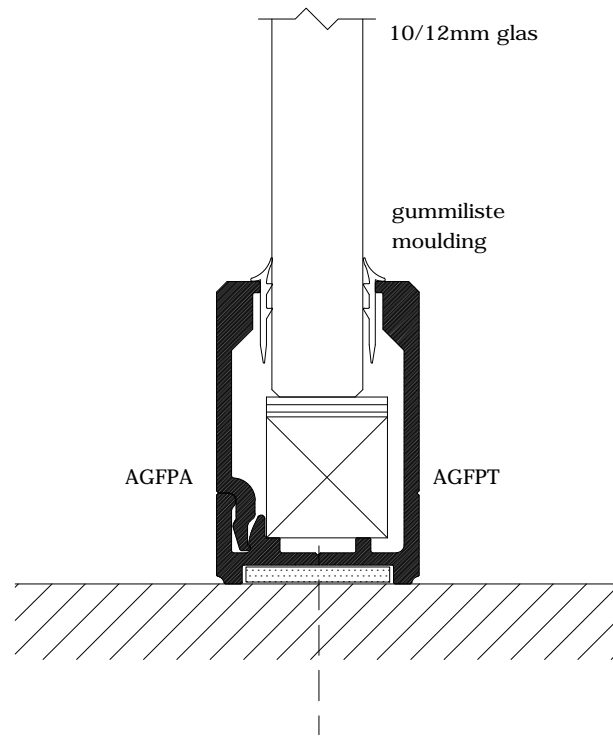
1:1


Revideret/Revision:

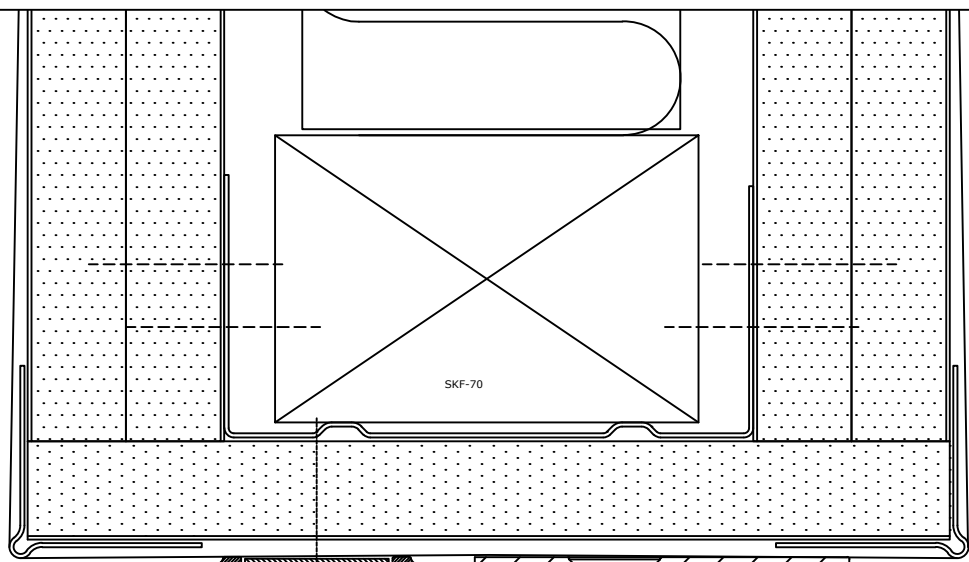
2016-05-03-V01

Signatur

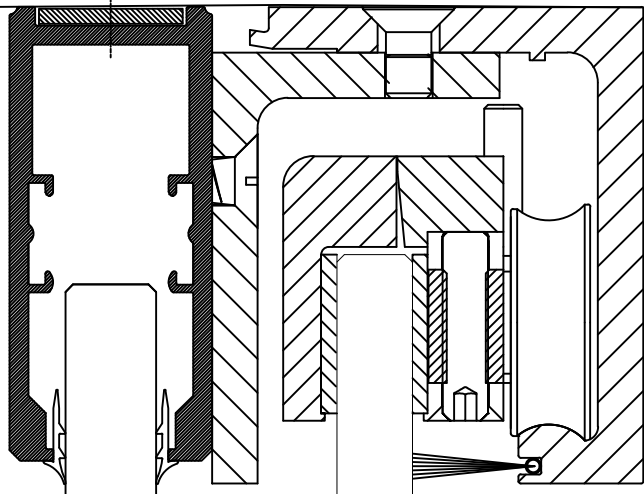
Signature OP/EZ



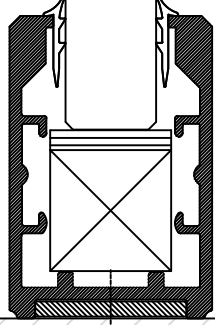
| | | | |
|--|--|--|---------------------------------|
|  | DEKO Tlf./Tel: +45 43 55 77 11 www.deko.dk / www.deko.com | Projekt/Project: DEKO FG | |
| | Sags Nr./Case No.: | Emne/Subject: Gulvtilslutning L3B | Dato/Date: |
| Mål/Scale 1:1 | | Revideret/Revision: 2016-05-03-V01 | Signatur Signature OP/EZ |



AGGPT



AGGP



DEKO
 Tlf./Tel: +45 43 55 77 11
 www.deko.dk / www.deko.com

Projekt/Project:
 DEKO FG

Sags Nr./Case No.:

Emne/Subject:
 L4I Detail

Dato/Date:
 2016-10-12

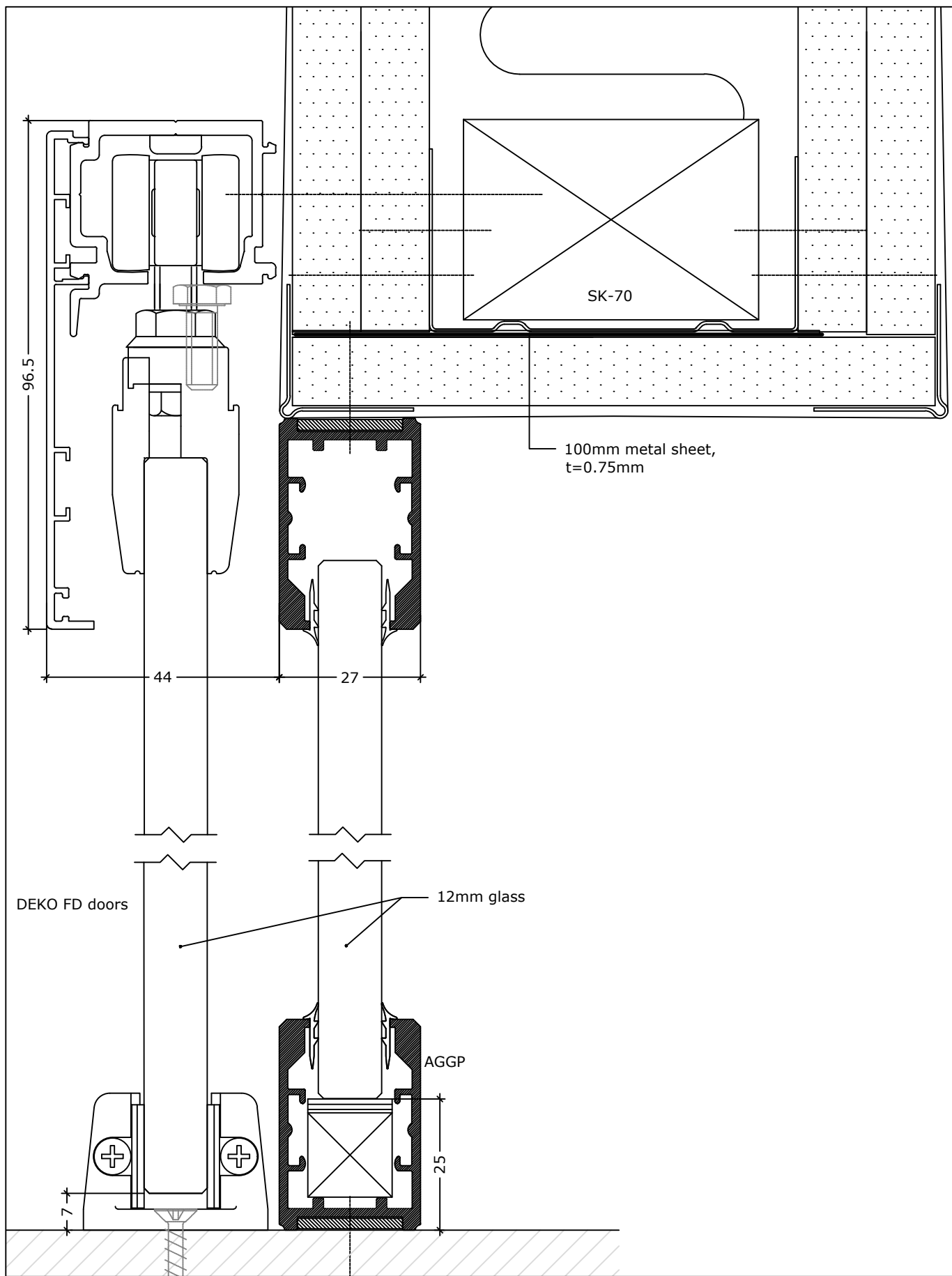
Tegn. Nr. Sheet No. 1/1


Mål/Scale: 1:1

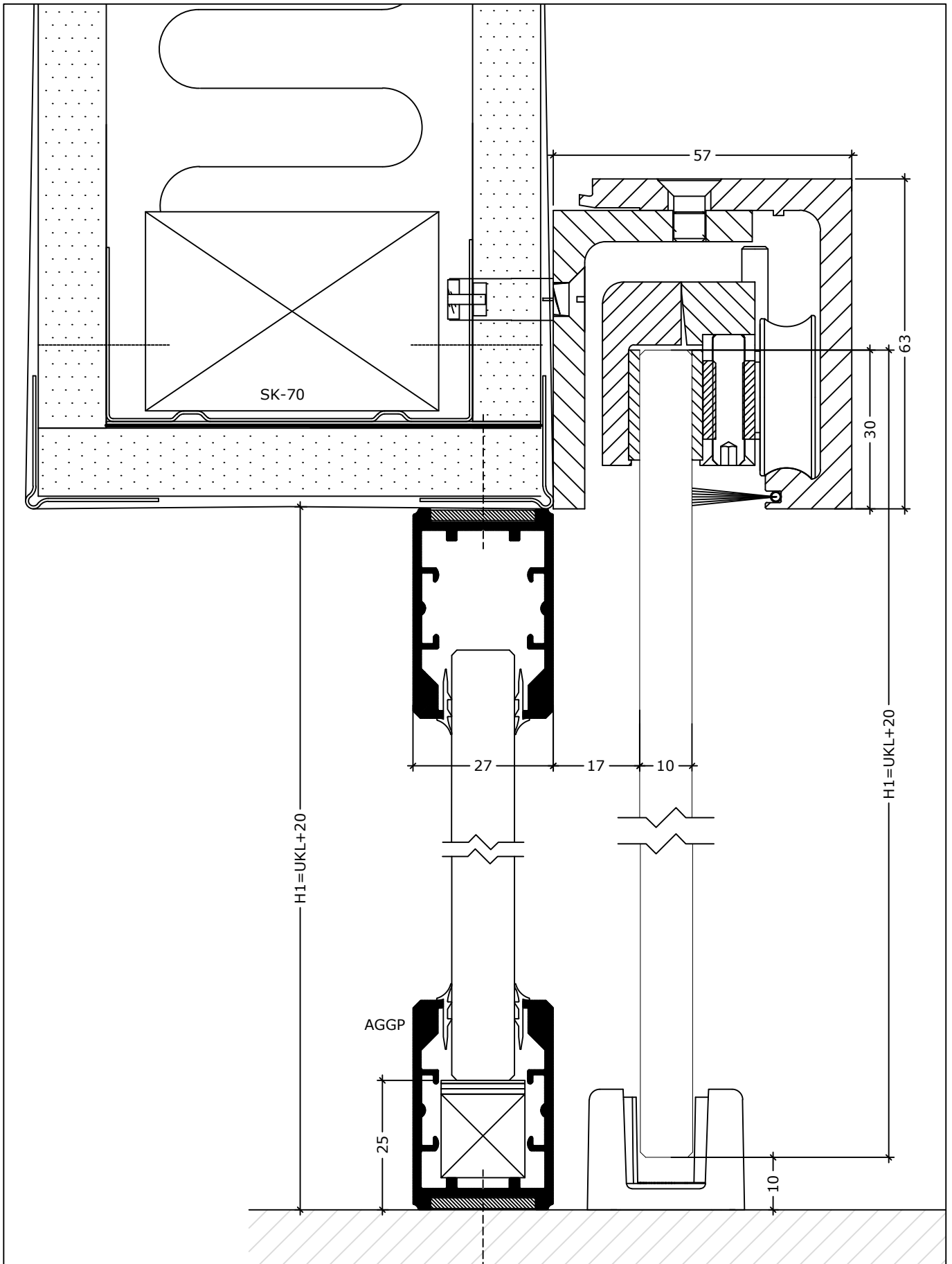
Revideret/Revision:


2017-03-13 V01

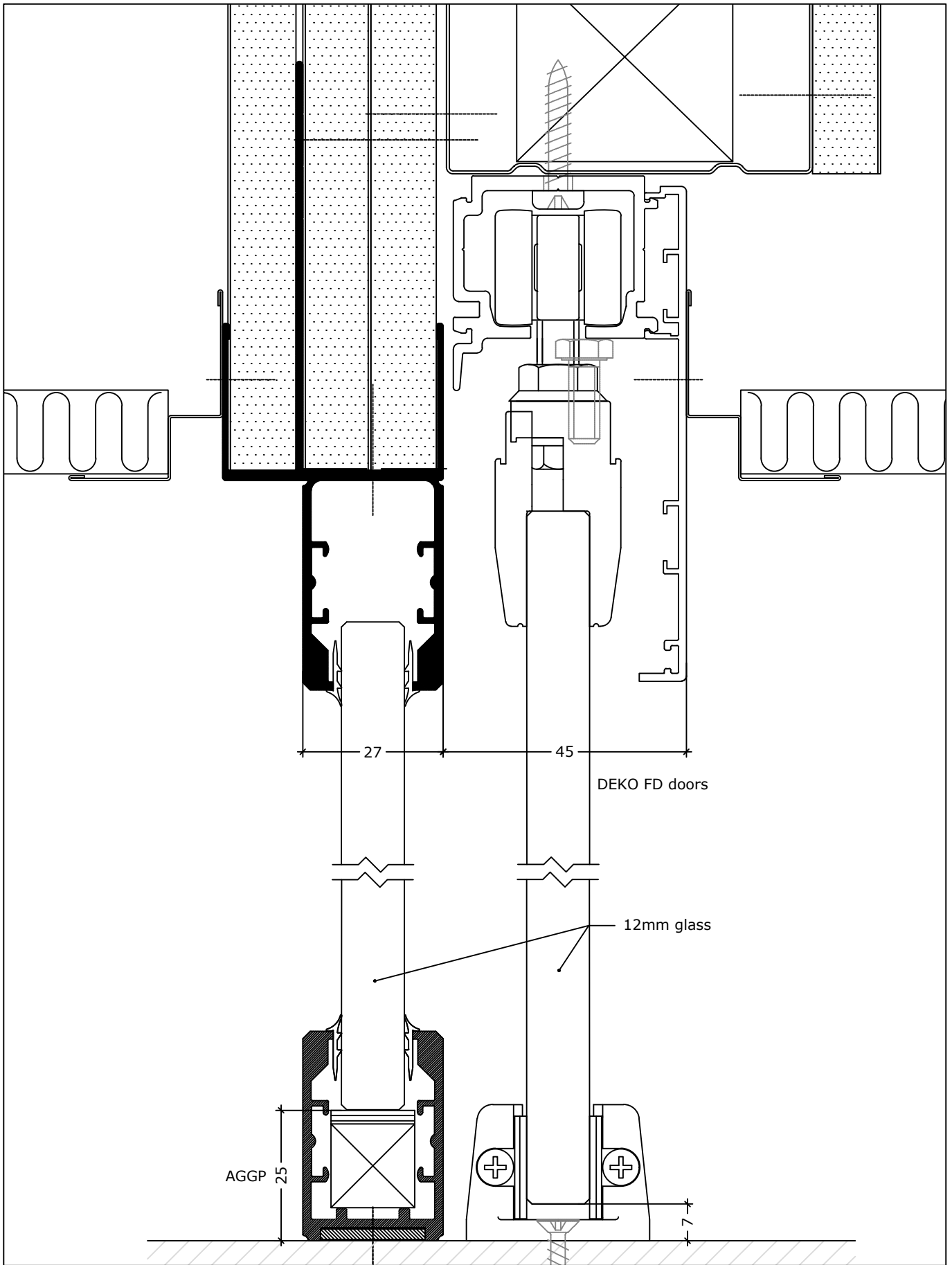
Signatur Signature ZRA




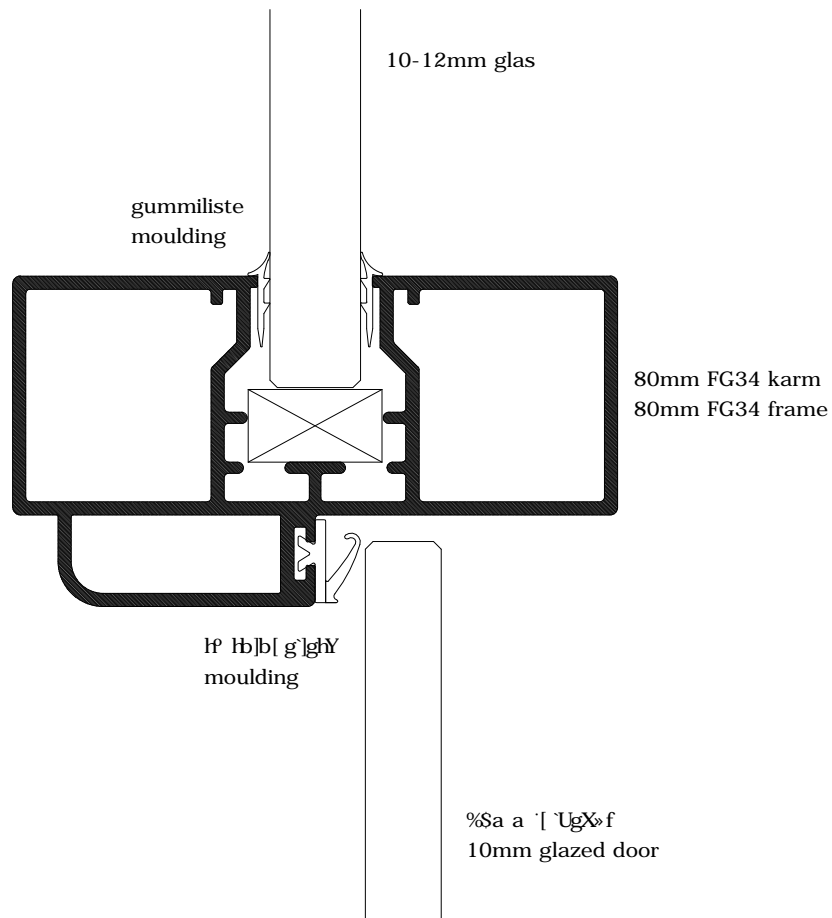
| | | | |
|---|--|--|---------------------------------|
|  | DEKO Tlf./Tel: +45 43 55 77 11 www.deko.dk / www.deko.com | Projekt/Project: DEKO FG | |
| | Sags Nr./Case No.: | Emne/Subject: L4KDetail | Dato/Date: 2016-10-12 |
| Mål/Scale: 1:1 | | Revideret/Revision: 2017-03-13 V01 | Signatur Signature ZRA |




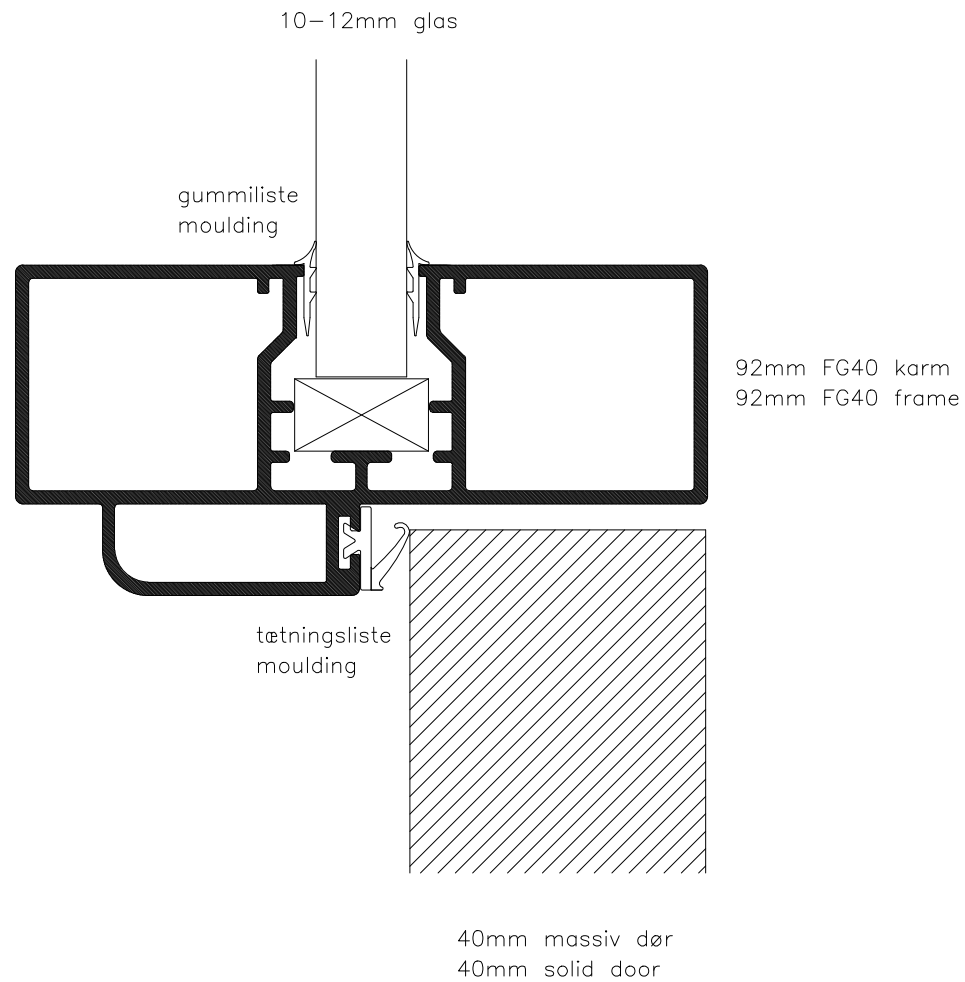
| | | | |
|---|--|--|----------------------------------|
|  | DEKO Tlf./Tel: +45 43 55 77 11 www.deko.dk / www.deko.com | Projekt/Project: DEKO FG | |
| | Sags Nr./Case No.: | Emne/Subject: L4L Detail | Dato/Date: 2016-10-12 |
| Mål/Scale: 1:2 | | Revideret/Revision: 2017-03-13 V01 | Signatur Signature ZRA |



| | | | |
|---|--|--|---------------------------------|
|  | DEKO Tlf./Tel: +45 43 55 77 11 www.deko.dk / www.deko.com | Projekt/Project: DEKO | |
| | Sags Nr./Case No.: | Emne/Subject: L4M Detail | Dato/Date: 2017-06-16 |
| Mål/Scale: 1:1 | | Revideret/Revision: 2017-06-16-V01 | Signatur Signature XX |



| | | | |
|--|--|--|---------------------------------|
|  | DEKO Tlf./Tel: +45 43 55 77 11 www.deko.dk / www.deko.com | Projekt/Project: DEKO FG | |
| | Sags Nr./Case No.: | Emne/Subject: 8>f L4A | Dato/Date: |
| Mål/Scale 1:1 | | Revideret/Revision: 2016-05-03-V01 | Signatur Signature OP/EZ |



DEKO

Tlf./Tel: +45 43 55 77 11
www.deko.dk / www.deko.com

Projekt/Project:

DEKO FG

Sags Nr./Case No.:

Emne/Subject:

8»f

L4B

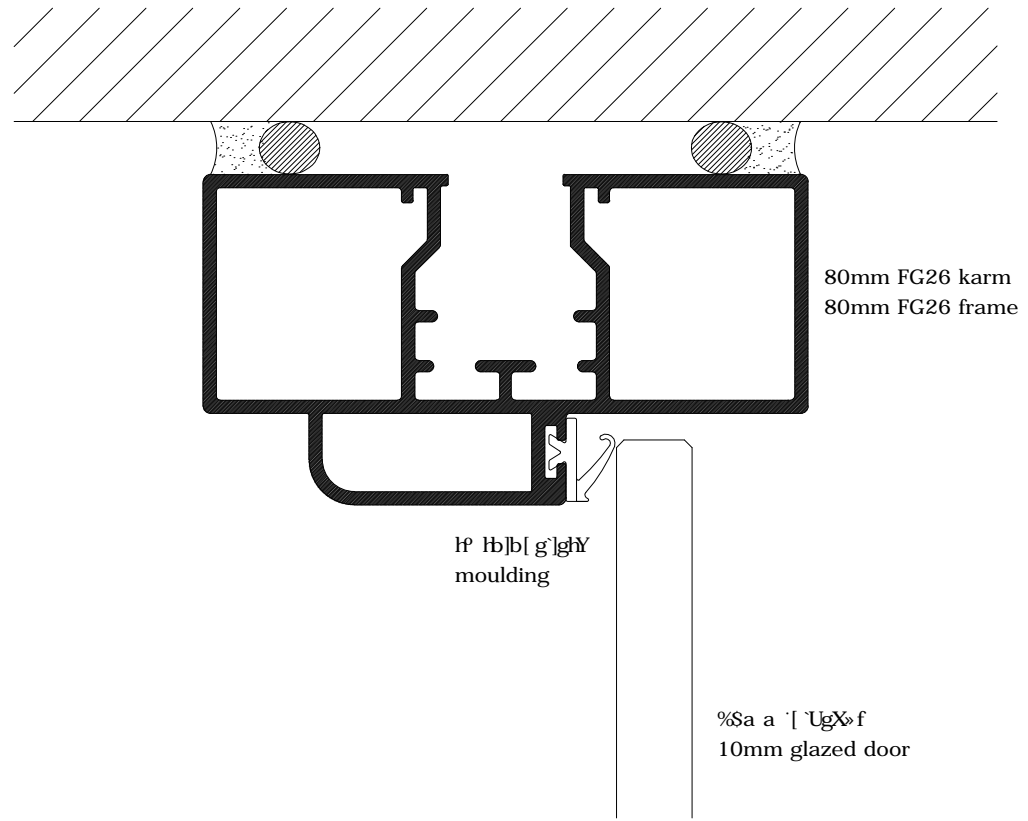
Dato/Date:


**Tegn. Nr.
Sheet No.** 1/1

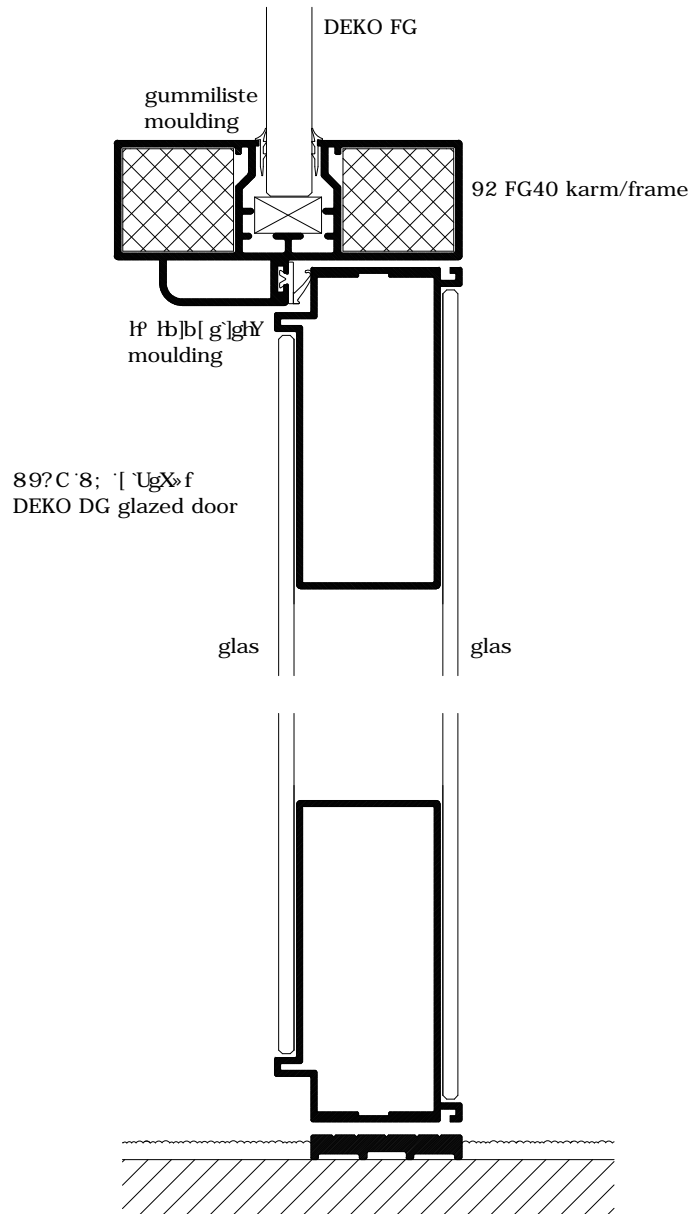
Mål/Scale
1:1


Revideret/Revision:
2016-05-03-V01

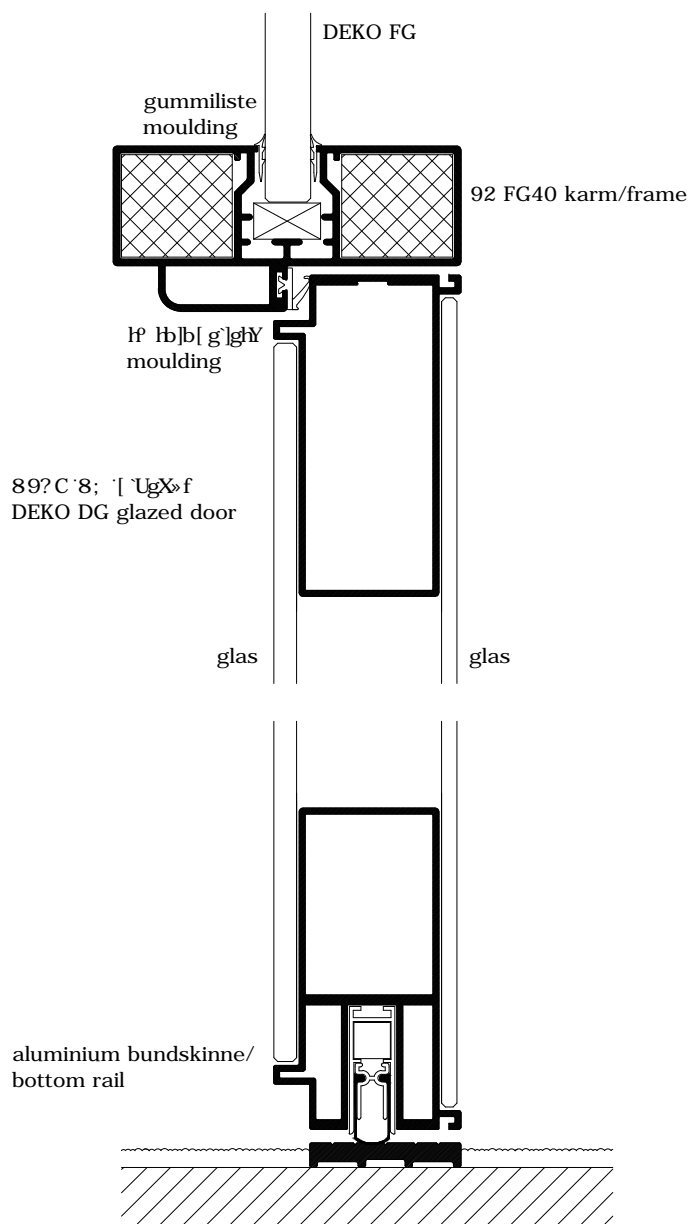
**Signatur
Signature** OP/EZ




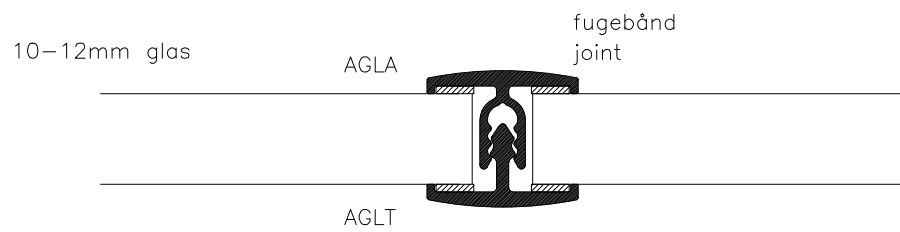
| | | | | | |
|--|--|------------------------------------|--|---------------------------------|--------------------------------|
|  | DEKO Tlf./Tel: +45 43 55 77 11 www.deko.dk / www.deko.com | | Projekt/Project: DEKO FG | | |
| | Sags Nr./Case No.: | Emne/Subject: 8»f L4D | | Dato/Date: | Tegn. Nr. Sheet No. 1/1 |
| Mål/Scale 1:1 | | | Revideret/Revision: 2016-05-03-V01 | Signatur Signature OP/EZ | |



| | | | |
|---|---|--|---------------------------------|
|  | DEKO | Projekt/Project: | |
| | Tlf./Tel: +45 43 55 77 11 www.deko.dk / www.deko.com | DEKO FG | |
| Sags Nr./Case No.: | Emne/Subject: | Dato/Date: | Tegn. Nr. Sheet No. 1/1 |
| Mål/Scale 1:2 | L4E | Revideret/Revision: 2016-05-03-V01 | Signatur Signature OP/EZ |



| | | | | |
|---|--|--|------------------------------------|--------------------------------|
|  | DEKO Tlf./Tel: +45 43 55 77 11 www.deko.dk / www.deko.com | | Projekt/Project: DEKO FG | |
| | Sags Nr./Case No.: | Emne/Subject: 8>f L4F | Dato/Date: | Tegn. Nr. Sheet No. 1/1 |
| Mål/Scale 1:2 | | Revideret/Revision: 2016-05-03-V01 | Signatur Signature OP/EZ | |



DEKO

Tlf./Tel: +45 43 55 77 11
www.deko.dk / www.deko.com

Projekt/Project:

DEKO FG

Sags Nr./Case No.:

Emne/Subject:

Stolpesamling

V1A

Dato/Date:

Tegn. Nr.

Sheet No. 1/1

Mål/Scale

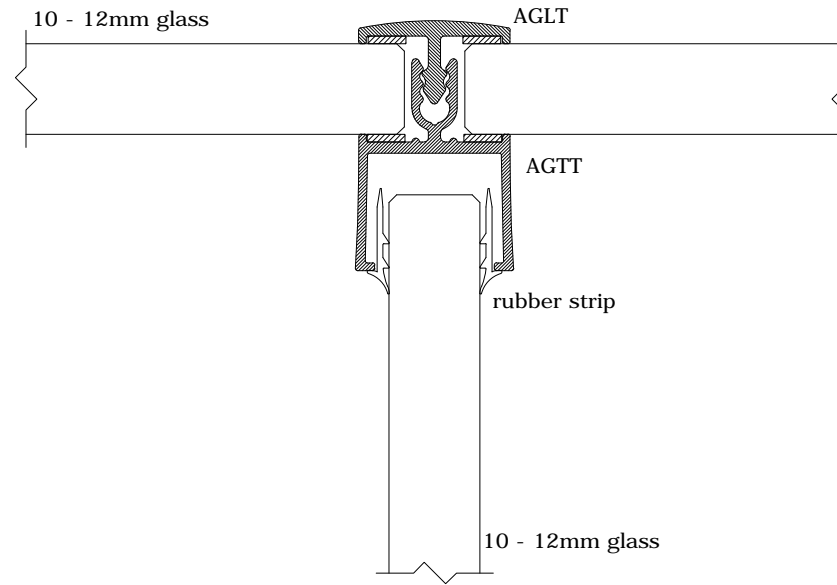
1:1


Revideret/Revision:

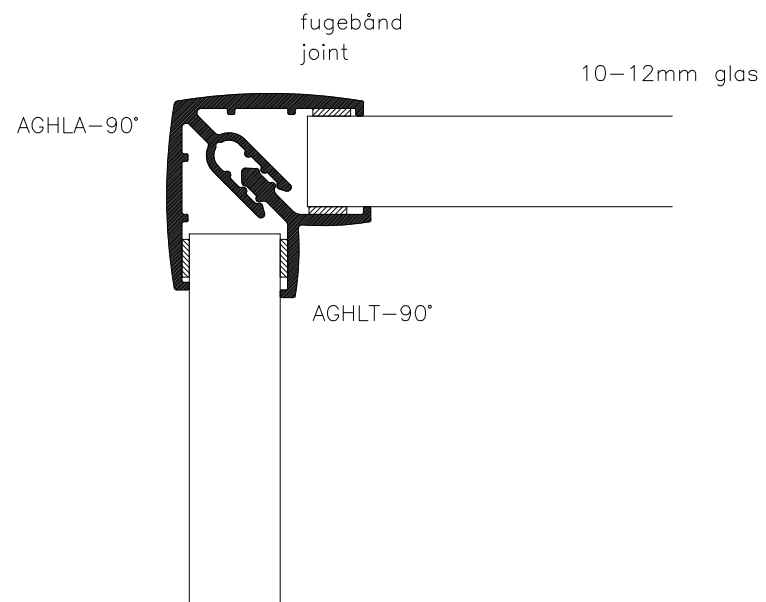
2016-05-03-V01

Signatur

Signature OP/EZ



| | | | | | |
|--|--|--|--|---------------------------------|--------------------------------|
|  | DEKO Tlf./Tel: +45 43 55 77 11 www.deko.dk / www.deko.com | | Projekt/Project: DEKO FG | | |
| | Sags Nr./Case No.: | Emne/Subject: T-samling V2A | | Dato/Date: | Tegn. Nr. Sheet No. 1/1 |
| Mål/Scale 1:1 | | | Revideret/Revision: 2016-05-03-V01 | Signatur Signature OP/EZ | |



DEKO

Tlf./Tel: +45 43 55 77 11
www.deko.dk / www.deko.com

Projekt/Project:

DEKO FG

Sags Nr./Case No.:

Emne/Subject:

- Ss \ \ fbY
V3A

Dato/Date:

Tegn. Nr.

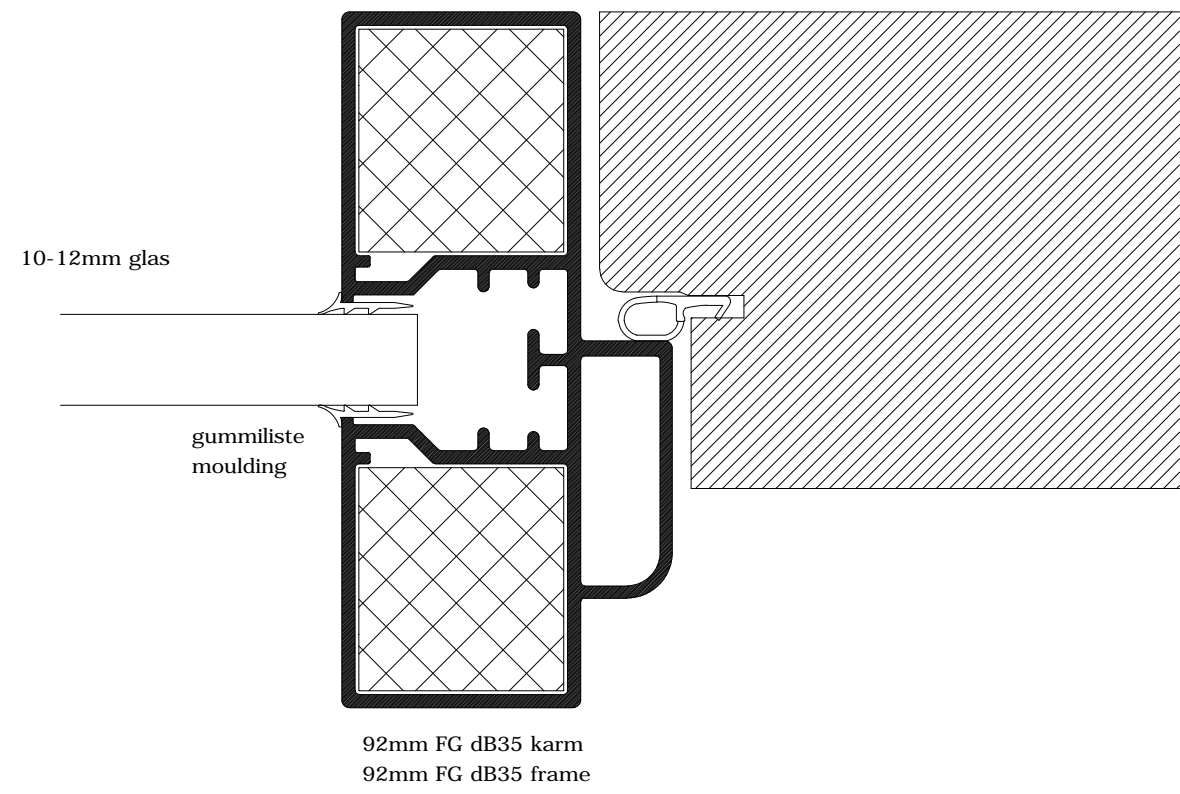
Sheet No. 1/1


Mål/Scale
1:1

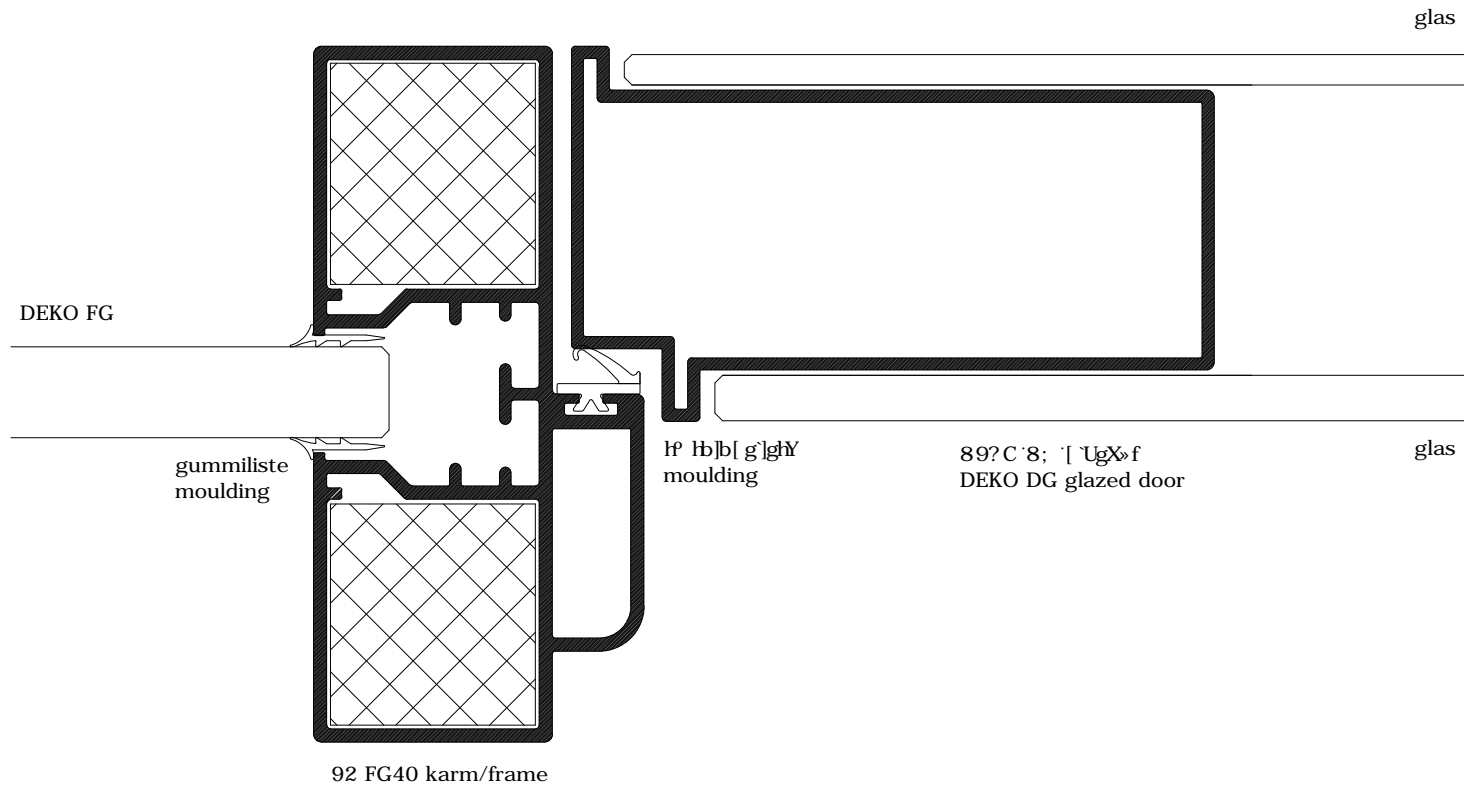
Revideret/Revision:
2016-05-03-V01

Signatur OP/EZ
Signature

* &a a ' ') X6 'nXX» f
 62mm 35dB sound door



| | | | | | |
|--|--|---|--|---------------------------------|--------------------------------|
|  | DEKO Tlf./Tel: +45 43 55 77 11 www.deko.dk / www.deko.com | | Projekt/Project: DEKO FG | | |
| | Sags Nr./Case No.: | Emne/Subject: 8»fh]g'i lb]b[V5C | | Dato/Date: | Tegn. Nr. Sheet No. 1/1 |
| Mål/Scale 1:1 | | | Revideret/Revision: 2016-05-03-V01 | Signatur Signature OP/EZ | |



DEKO

Tlf./Tel: +45 43 55 77 11
 www.deko.dk / www.deko.com

Projekt/Project:

DEKO FG

Sags Nr./Case No.:

Emne/Subject:

8>fh'g'i hb)b[
 V5H

Dato/Date:

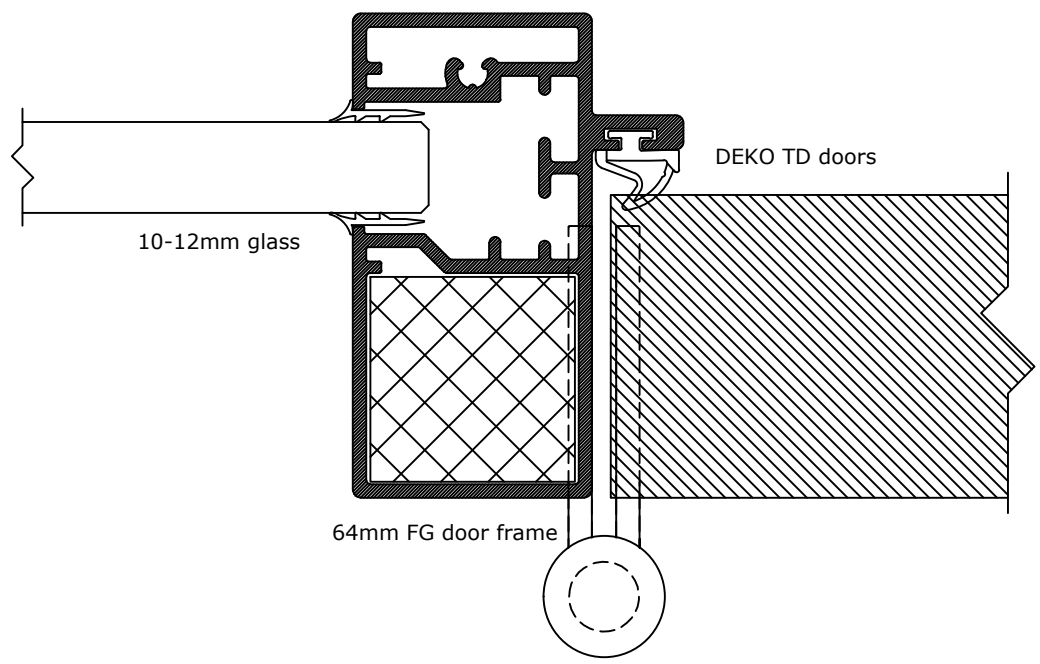
Tegn. Nr.


Sheet No. 1/1

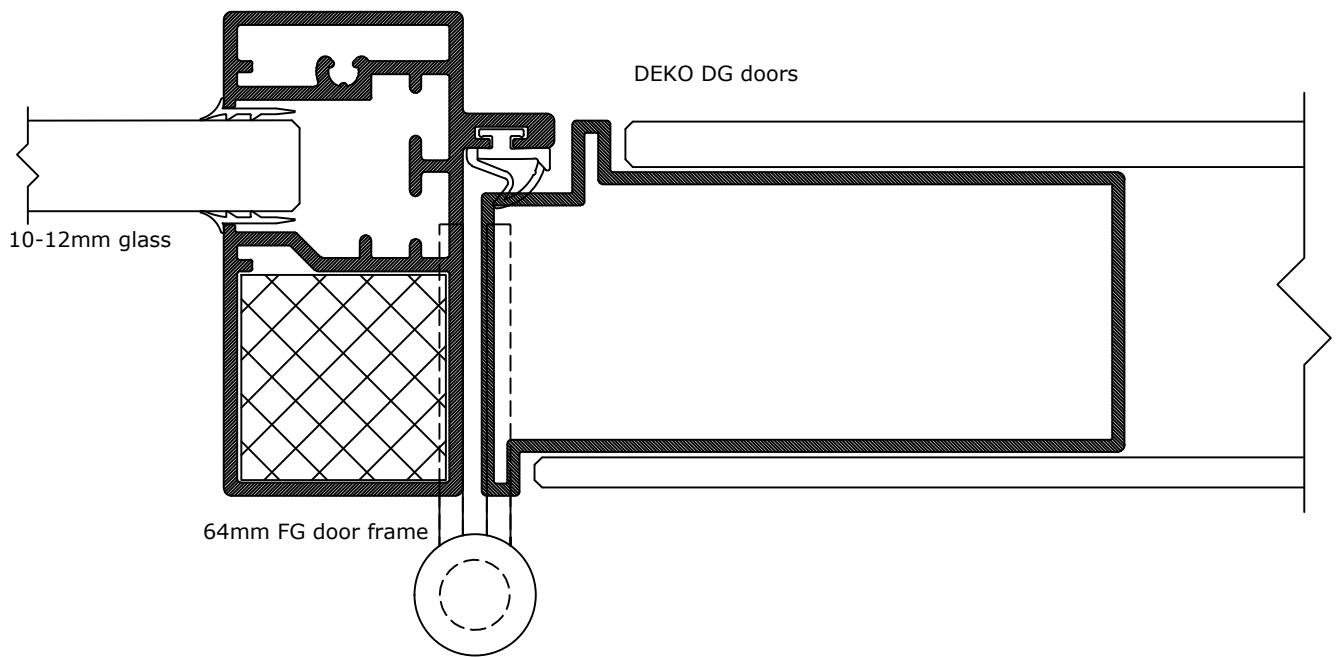
Mål/Scale
 1:1


Revideret/Revision:
 2016-05-03-V01

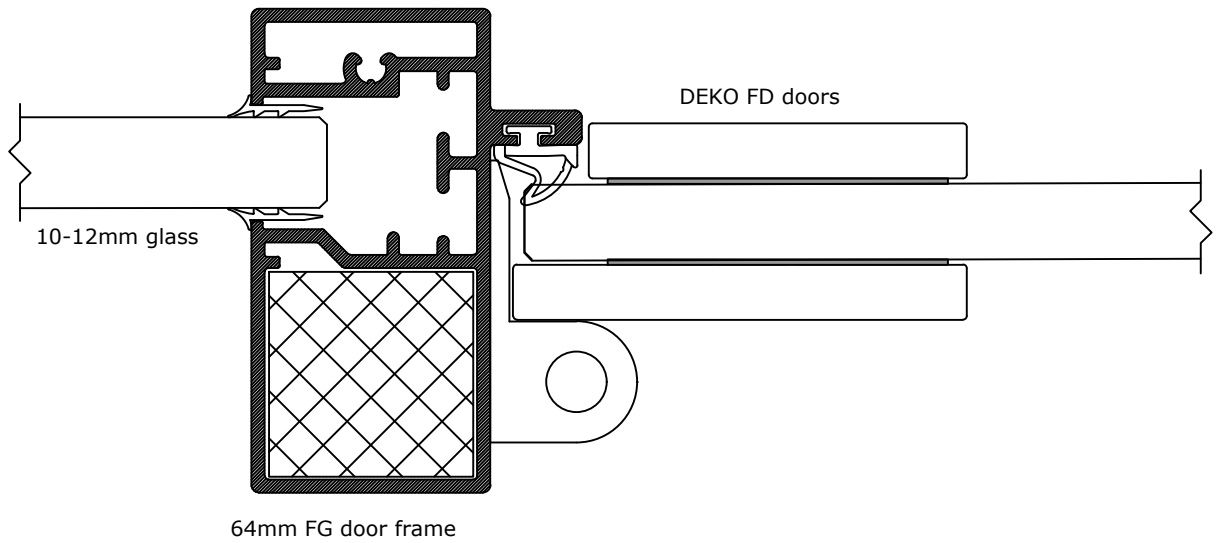
Signatur OP/EZ
Signature




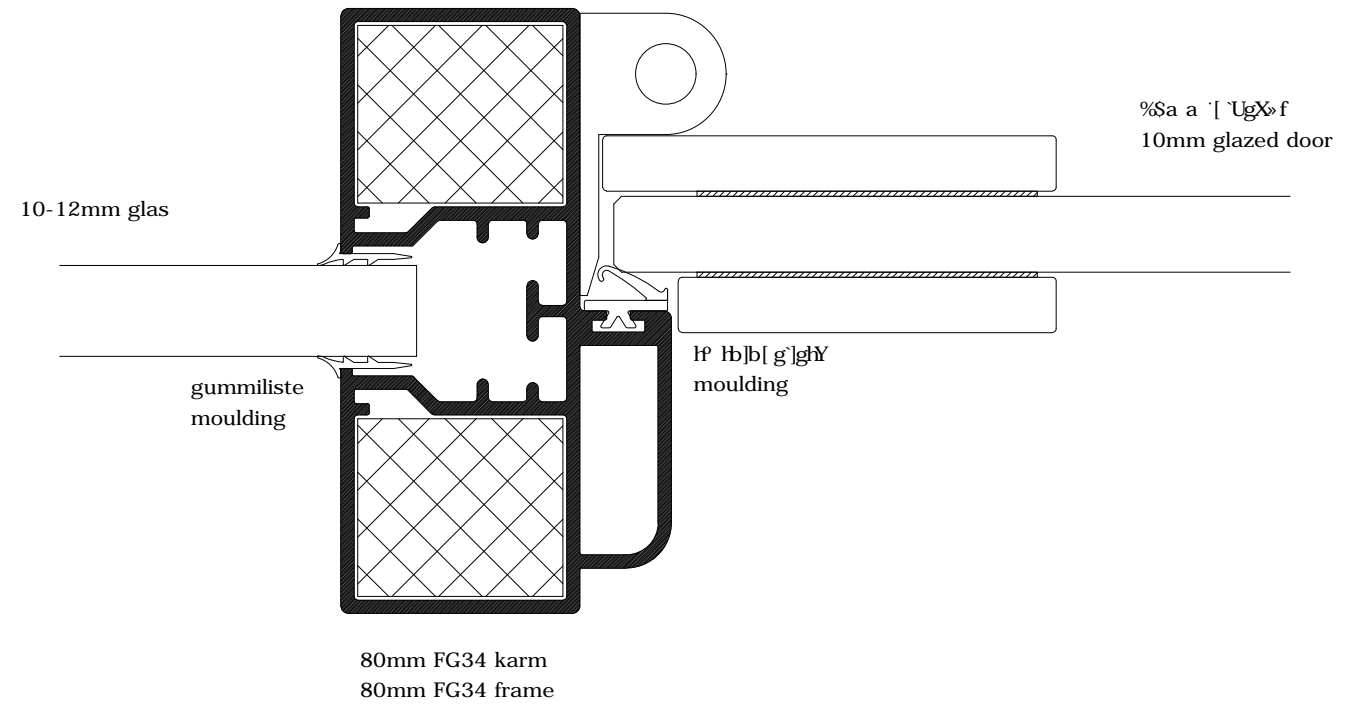
| | | | | |
|---|--|--|------------------------------------|--------------------------------|
|  | DEKO Tlf./Tel: +45 43 55 77 11 www.deko.dk / www.deko.com | | Projekt/Project: DEKO FG | |
| | Sags Nr./Case No.: | Emne/Subject: V5E Detail | Dato/Date: 2016-10-12 | Tegn. Nr. Sheet No. 1/1 |
| Mål/Scale: 1:1 | | Revideret/Revision: 2017-03-13 V01 | Signatur Signature EZ | |




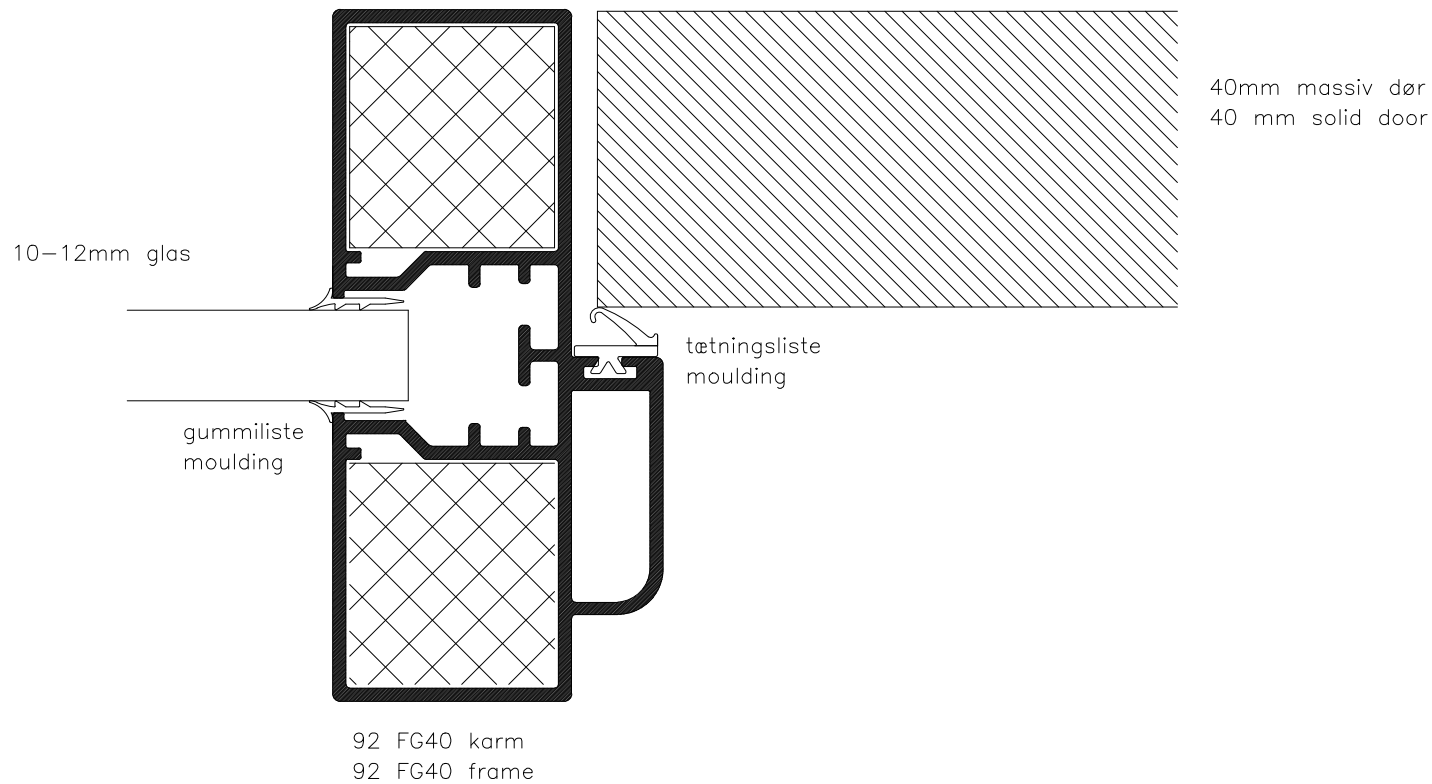
| | | | | |
|---|--|--|------------------------------------|--------------------------------|
|  | DEKO Tlf./Tel: +45 43 55 77 11 www.deko.dk / www.deko.com | | Projekt/Project: DEKO FG | |
| | Sags Nr./Case No.: | Emne/Subject: V5F Detail | Dato/Date: 2016-10-12 | Tegn. Nr. Sheet No. 1/1 |
| Mål/Scale: 1:1 | | Revideret/Revision: 2017-03-13 V01 | Signatur Signature EZ | |




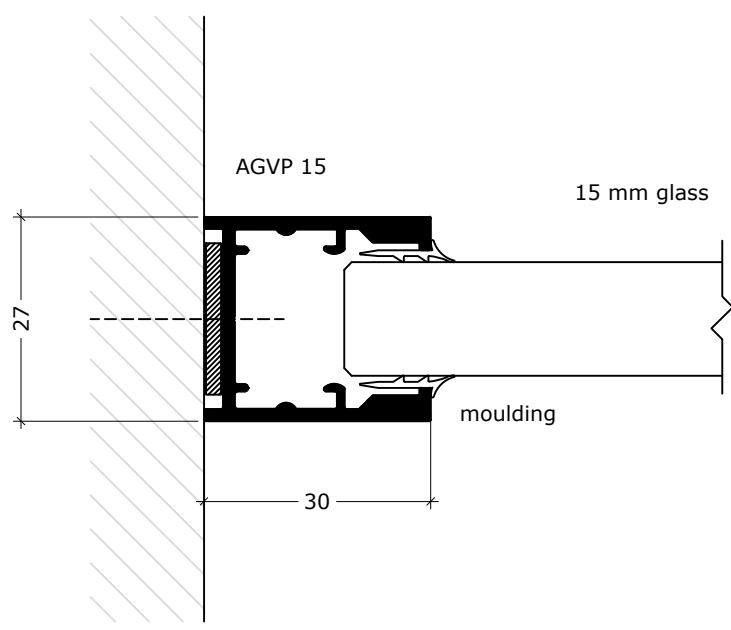
| | | | | |
|---|--|--|------------------------------------|--------------------------------|
|  | DEKO Tlf./Tel: +45 43 55 77 11 www.deko.dk / www.deko.com | | Projekt/Project: DEKO FG | |
| | Sags Nr./Case No.: | Emne/Subject: V5G Detail | Dato/Date: 2016-10-12 | Tegn. Nr. Sheet No. 1/1 |
| Mål/Scale: 1:1 | | Revideret/Revision: 2017-03-13 V01 | Signatur Signature EZ | |




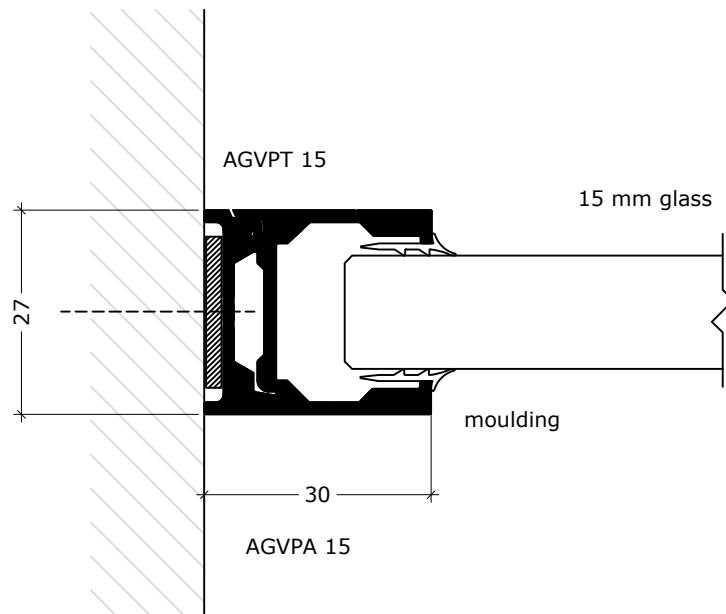
| | | | | | |
|--|--|---|--|---------------------------------|--------------------------------|
|  | DEKO Tlf./Tel: +45 43 55 77 11 www.deko.dk / www.deko.com | | Projekt/Project: DEKO FG | | |
| | Sags Nr./Case No.: | Emne/Subject: 8»fh}g'i hb}b[V5A | | Dato/Date: | Tegn. Nr. Sheet No. 1/1 |
| Mål/Scale 1:1 | | | Revideret/Revision: 2016-05-03-V01 | Signatur Signature OP/EZ | |




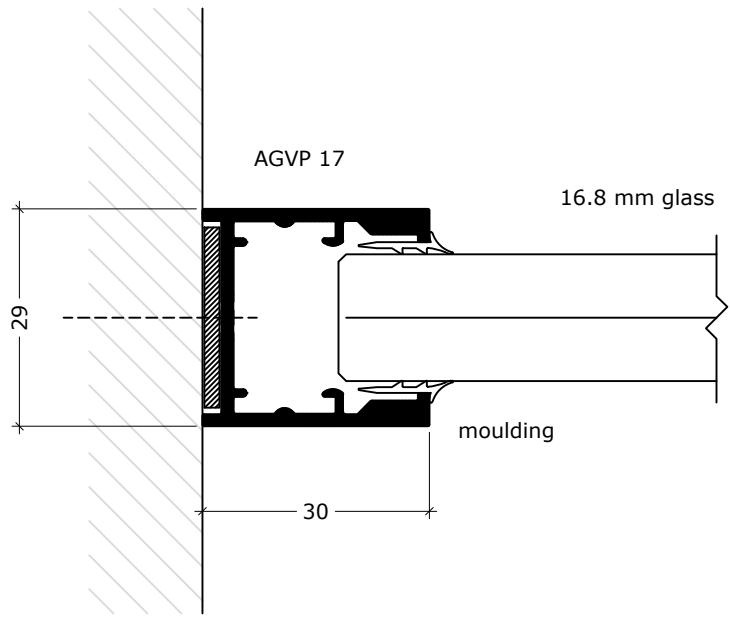
| | | | | | |
|--|--|---|--|---------------------------------|--------------------------------|
|  | DEKO Tlf./Tel: +45 43 55 77 11 www.deko.dk / www.deko.com | | Projekt/Project: DEKO FG | | |
| | Sags Nr./Case No.: | Emne/Subject: Dørtilslutning V5B | | Dato/Date: | Tegn. Nr. Sheet No. 1/1 |
| Mål/Scale 1:1 | | | Revideret/Revision: 2017-05-19-V01 | Signatur Signature OP/EZ | |




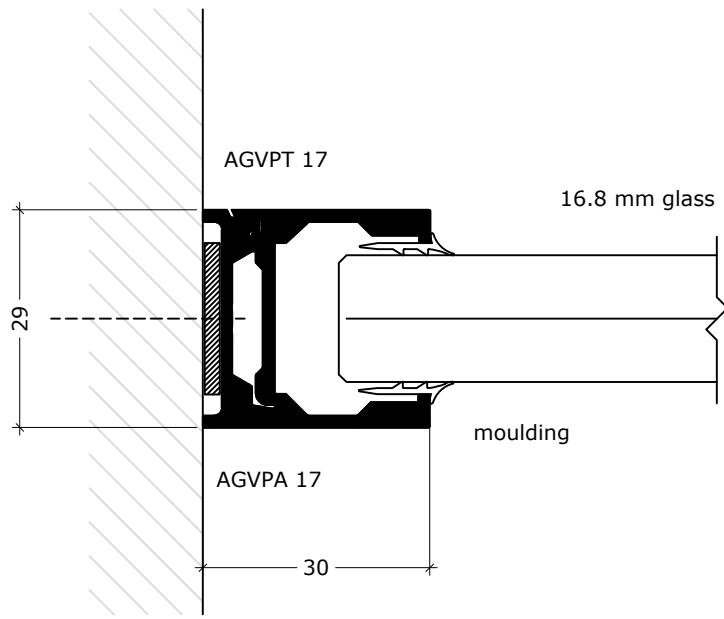
| | | | | |
|---|--|--|---------------------------------------|-----------------------------------|
|  | DEKO Tlf./Tel: +45 43 55 77 11 www.deko.dk / www.deko.com | | Projekt/Project: DEKO FG 15 | |
| | Sags Nr./Case No.: | Emne/Subject: V7A Detail | Dato/Date: 2016-10-12 | Tegn. Nr. Sheet No. 1/1 |
| Mål/Scale: 1:1 | | Revideret/Revision: 2017-03-13 V01 | Signatur Signature ZRA | |




| | | | | |
|---|--|--|---------------------------------------|-----------------------------------|
|  | DEKO Tlf./Tel: +45 43 55 77 11 www.deko.dk / www.deko.com | | Projekt/Project: DEKO FG 15 | |
| | Sags Nr./Case No.: | Emne/Subject: V7B Detail | Dato/Date: 2016-10-12 | Tegn. Nr. Sheet No. 1/1 |
| Mål/Scale: 1:1 | | Revideret/Revision: 2017-03-13 V01 | Signatur Signature ZRA | |



| | | | | |
|---|--|--|---------------------------------------|-----------------------------------|
|  | DEKO Tlf./Tel: +45 43 55 77 11 www.deko.dk / www.deko.com | | Projekt/Project: DEKO FG 17 | |
| | Sags Nr./Case No.: | Emne/Subject: V7I Detail | Dato/Date: 2016-10-12 | Tegn. Nr. Sheet No. 1/1 |
| Mål/Scale: 1:1 | | Revideret/Revision: 2017-03-13 V01 | Signatur Signature ZRA | |



| | | | | |
|---|--|--|---------------------------------------|-----------------------------------|
|  | DEKO Tlf./Tel: +45 43 55 77 11 www.deko.dk / www.deko.com | | Projekt/Project: DEKO FG 17 | |
| | Sags Nr./Case No.: | Emne/Subject: V7J Detail | Dato/Date: 2016-10-12 | Tegn. Nr. Sheet No. 1/1 |
| Mål/Scale: 1:1 | | Revideret/Revision: 2017-03-13 V01 | Signatur Signature ZRA | |