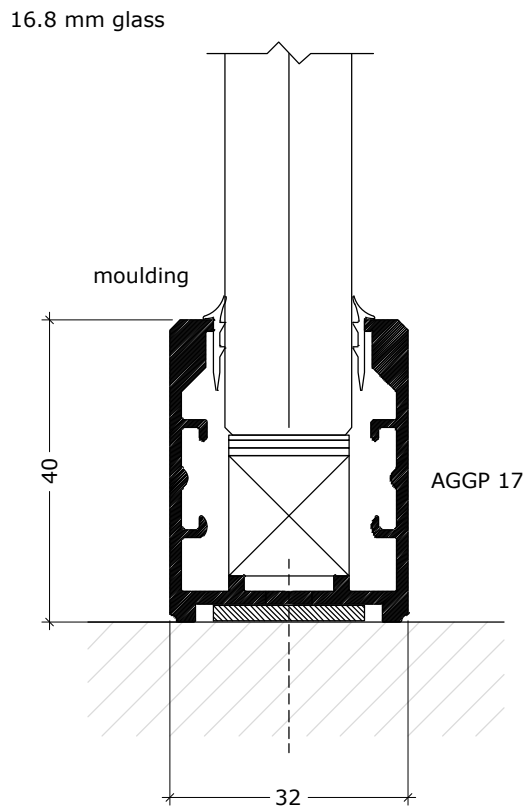

	DEKO Tlf./Tel: +45 43 55 77 11 www.deko.dk / www.deko.com		Projekt/Project: DEKO FG	
	Sags Nr./Case No.:	Emne/Subject: L3A Detail	Dato/Date: 2016-10-12	Tegn. Nr. Sheet No. 1/1
Mål/Scale: 1:1		Revideret/Revision: 2017-03-13 V01	Signatur Signature ZRA	



	DEKO Tlf./Tel: +45 43 55 77 11 www.deko.dk / www.deko.com		Projekt/Project: DEKO FG	
	Sags Nr./Case No.:	Emne/Subject: L3B Detail	Dato/Date: 2016-10-12	Tegn. Nr. Sheet No. 1/1
Mål/Scale: 1:1		Revideret/Revision: 2017-03-13 V01	Signatur Signature ZRA	