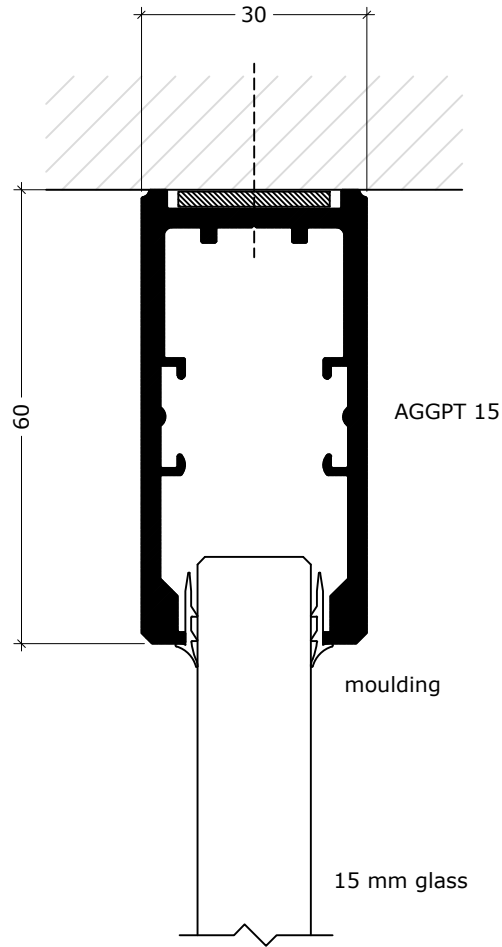

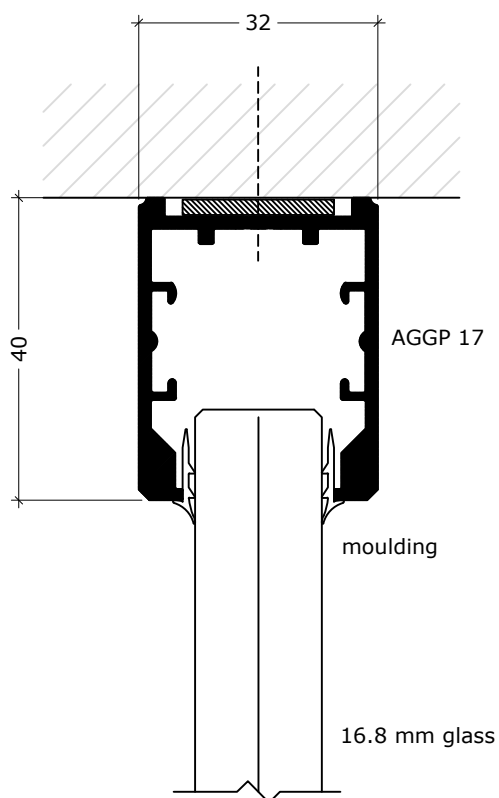

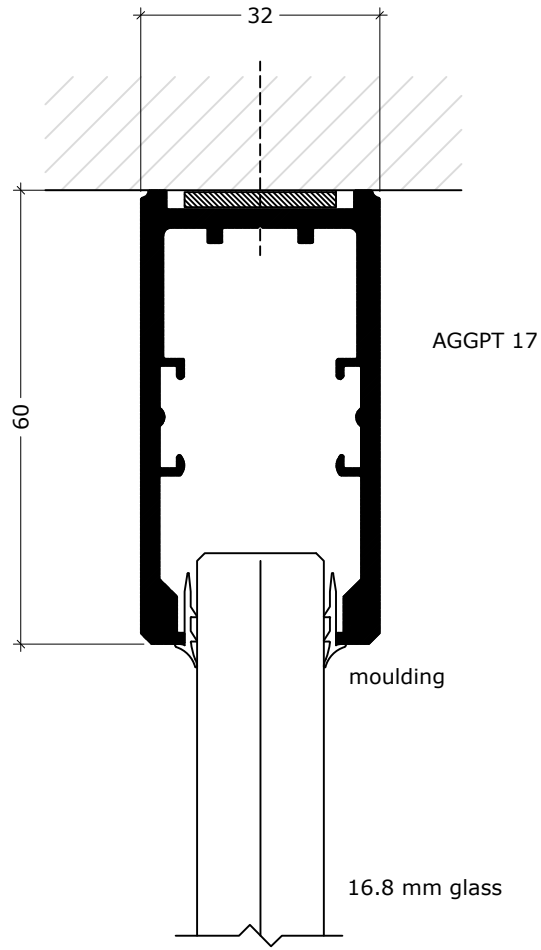
	DEKO Tlf./Tel: +45 43 55 77 11 www.deko.dk / www.deko.com		Projekt/Project: DEKO FG		
	Sags Nr./Case No.:		Dato/Date: 2016-10-12		
Mål/Scale: 1:1		Emne/Subject: L1A Detail		Tegn. Nr. Sheet No. 1/1	
		Revideret/Revision: 2017-03-13 V01		Signatur Signature ZRA	




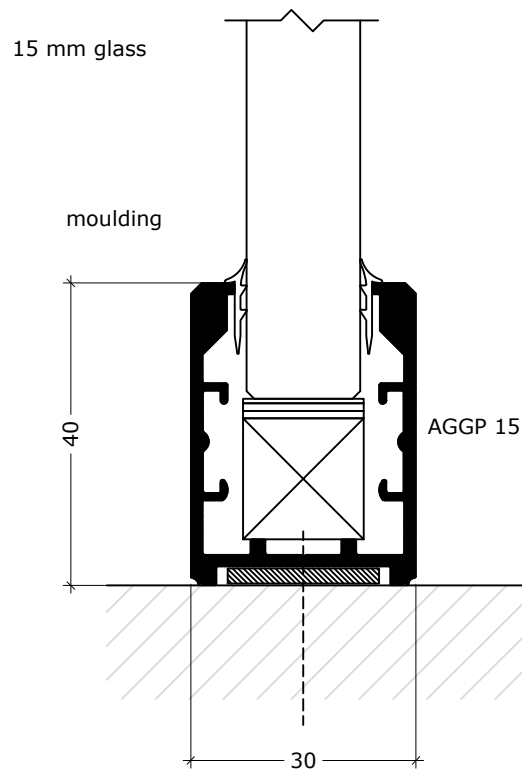
	DEKO Tlf./Tel: +45 43 55 77 11 www.deko.dk / www.deko.com	Projekt/Project: DEKO FG	
	Sags Nr./Case No.:	Emne/Subject: L1B Detail	Dato/Date: 2016-10-12
Mål/Scale: 1:1		Revideret/Revision: 2017-03-13 V01	Signatur Signature ZRA




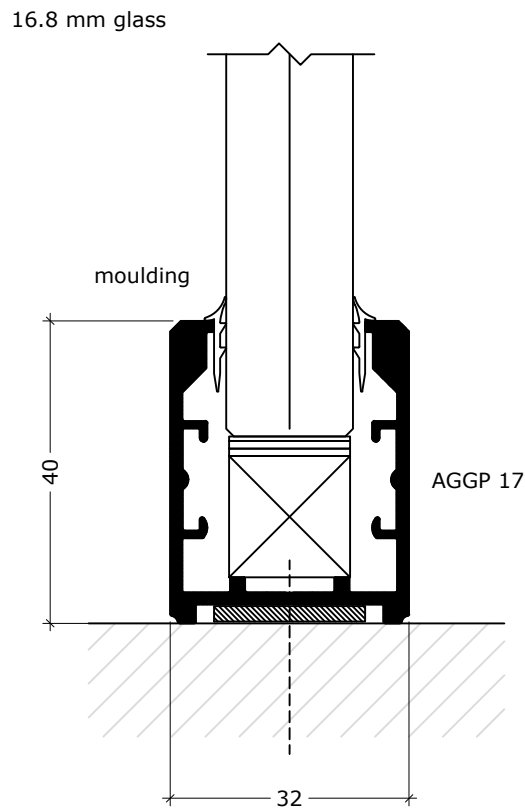
	DEKO Tlf./Tel: +45 43 55 77 11 www.deko.dk / www.deko.com	Projekt/Project: DEKO FG	
	Sags Nr./Case No.:	Emne/Subject: L1I Detail	Dato/Date: 2016-10-12
Mål/Scale: 1:1		Revideret/Revision: 2017-03-13 V01	Signatur Signature ZRA




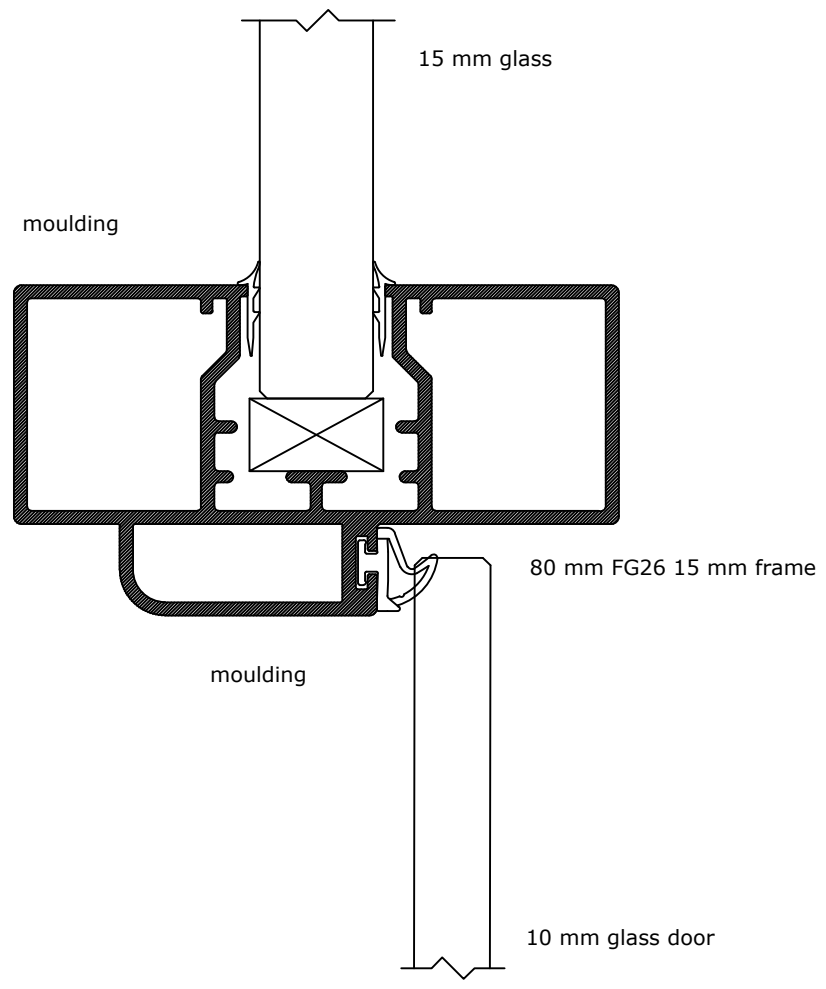
	DEKO Tlf./Tel: +45 43 55 77 11 www.deko.dk / www.deko.com		Projekt/Project: DEKO FG	
	Sags Nr./Case No.:		Dato/Date: 2016-10-12	Tegn. Nr. Sheet No. 1/1
Mål/Scale: 1:1	Emne/Subject: L1J Detail		Revideret/Revision: 2017-03-13 V01	Signatur Signature ZRA




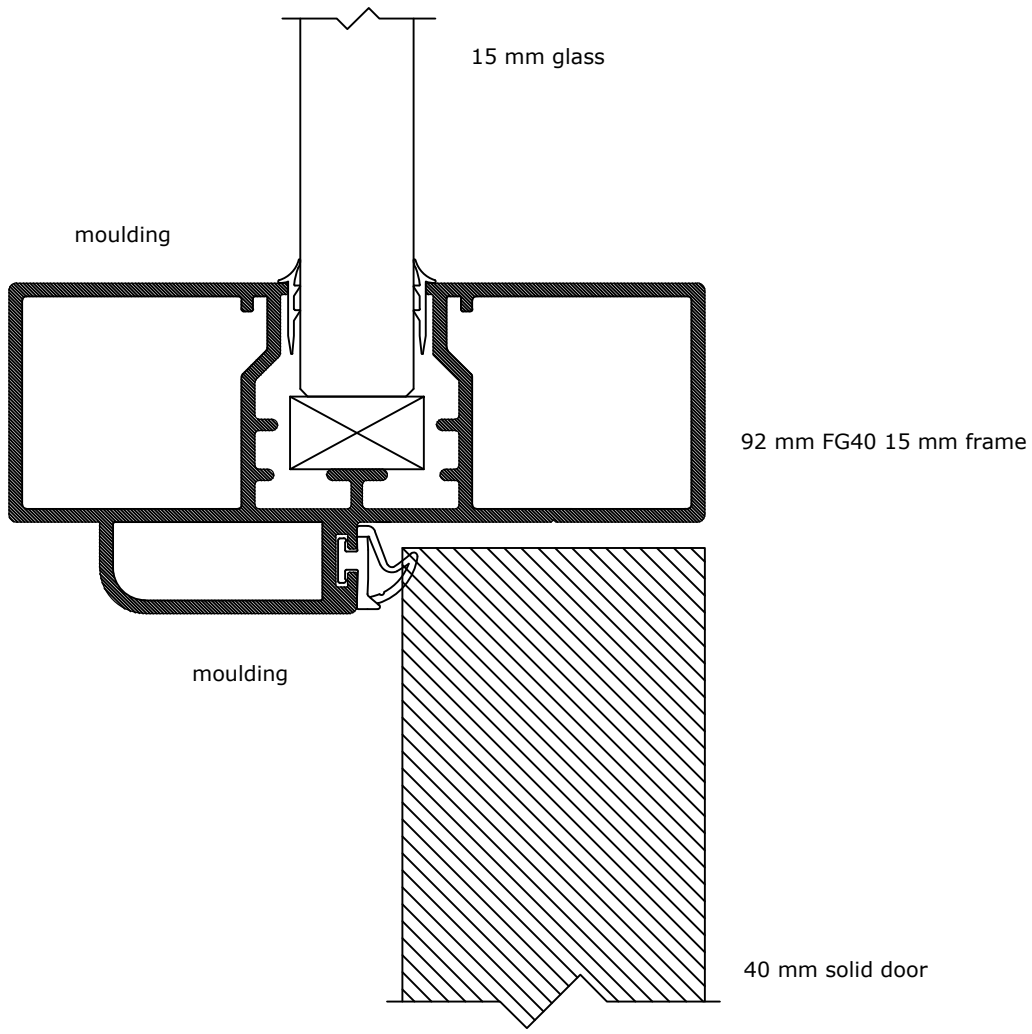
	DEKO Tlf./Tel: +45 43 55 77 11 www.deko.dk / www.deko.com		Projekt/Project: DEKO FG	
	Sags Nr./Case No.:	Emne/Subject: L3A Detail	Dato/Date: 2016-10-12	Tegn. Nr. Sheet No. 1/1
Mål/Scale: 1:1		Revideret/Revision: 2017-03-13 V01	Signatur Signature ZRA	




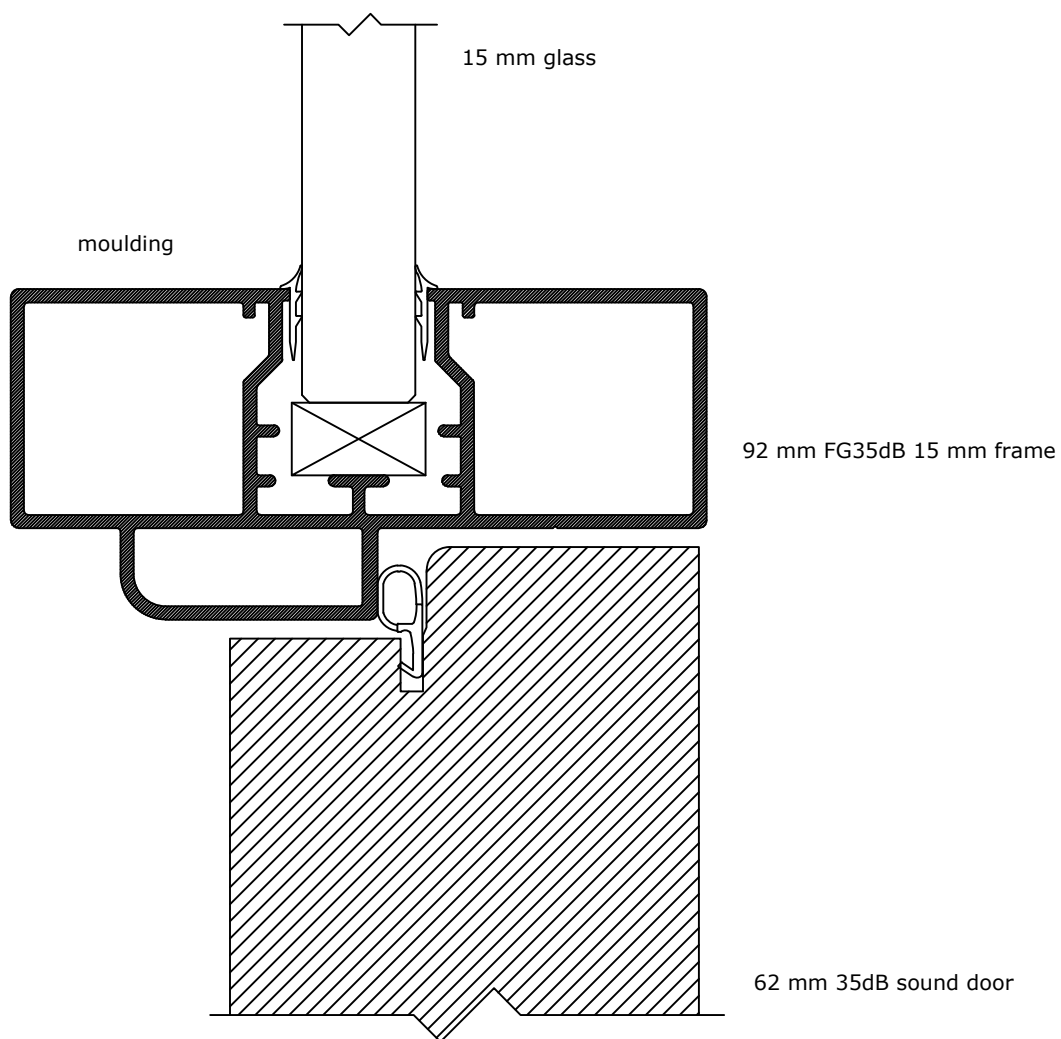
	DEKO Tlf./Tel: +45 43 55 77 11 www.deko.dk / www.deko.com	Projekt/Project: DEKO FG	
	Sags Nr./Case No.:	Emne/Subject: L3B Detail	Dato/Date: 2016-10-12
Mål/Scale: 1:1		Revideret/Revision: 2017-03-13 V01	Signatur Signature ZRA




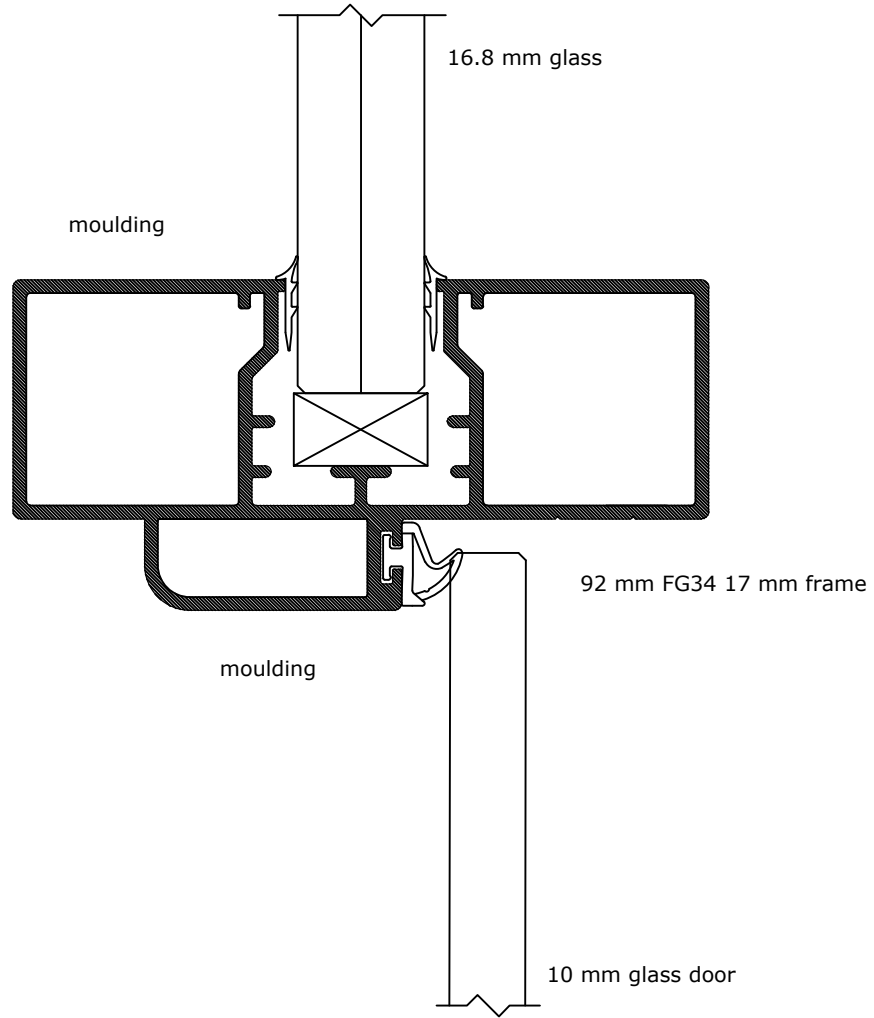
	DEKO Tlf./Tel: +45 43 55 77 11 www.deko.dk / www.deko.com	Projekt/Project: _____ _____ _____	
	Sags Nr./Case No.: _____	Emne/Subject: L4A Detail _____ _____	Dato/Date: _____
Mål/Scale: -	_____ _____	Revideret/Revision: 2017-07-13-VXX	Signatur Signature XX




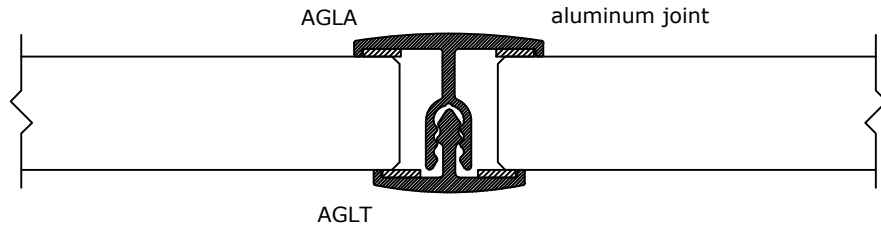
	DEKO Tlf./Tel: +45 43 55 77 11 www.deko.dk / www.deko.com	Projekt/Project: _____ _____	
	Sags Nr./Case No.: _____	Emne/Subject: L4B Detail	Dato/Date: _____
Mål/Scale: -	_____	Revideret/Revision: 2017-07-13-VXX	Signatur Signature XX




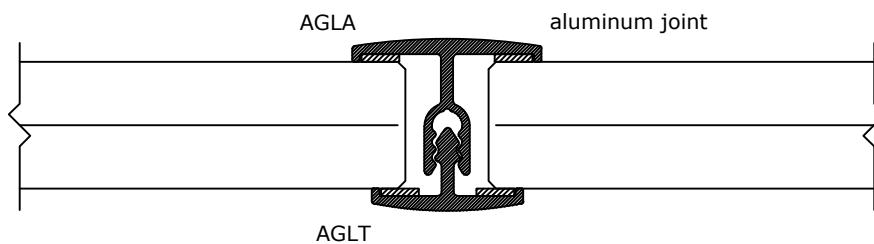
	DEKO Tlf./Tel: +45 43 55 77 11 www.deko.dk / www.deko.com	Projekt/Project: <hr/> <hr/>	
	Sags Nr./Case No.: <hr/>	Emne/Subject: L4C Detail	Dato/Date: <hr/>
Mål/Scale: -	<hr/>	Revideret/Revision: 2017-07-13-VXX	Signatur Signature XX




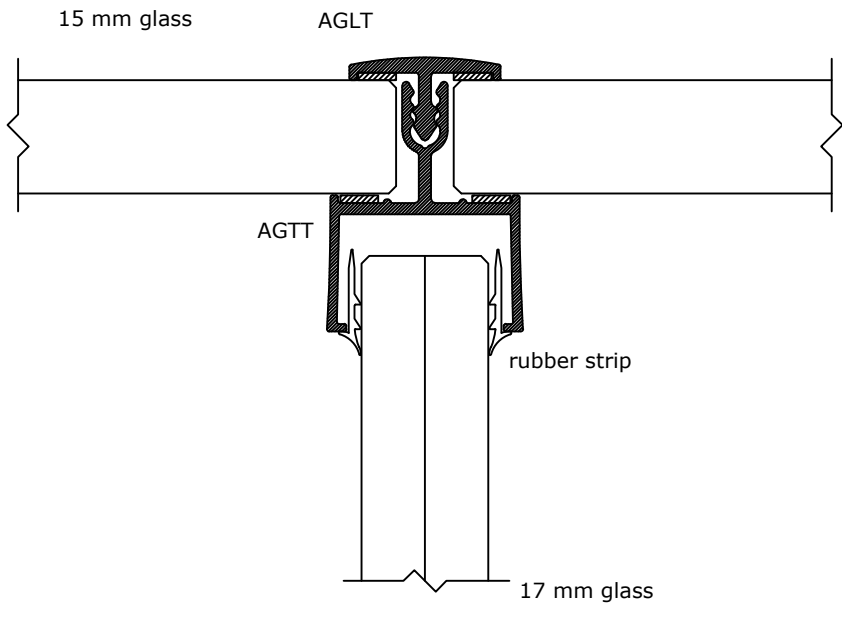
	DEKO Tlf./Tel: +45 43 55 77 11 www.deko.dk / www.deko.com	Projekt/Project: _____ _____ _____	
	Sags Nr./Case No.: _____	Emne/Subject: L4D Detail _____ _____	Dato/Date: _____
Mål/Scale: -	_____ _____	Revideret/Revision: 2017-07-13-VXX	Signatur Signature XX




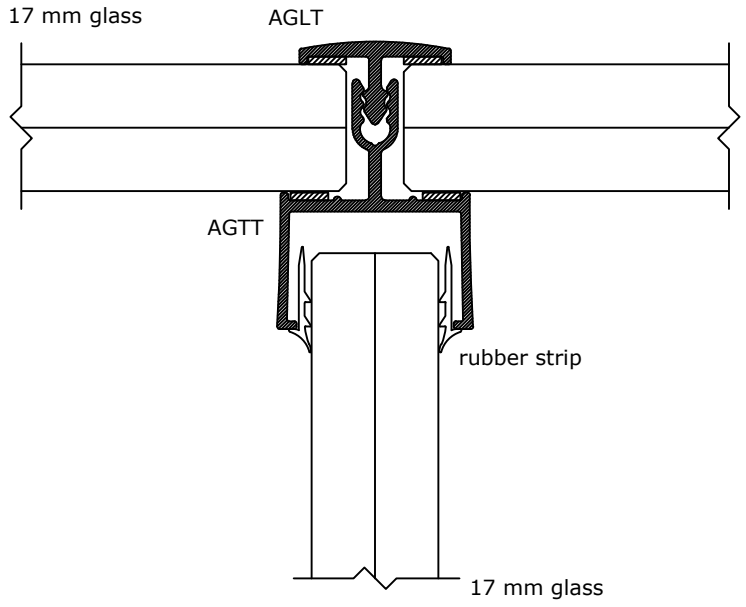
	DEKO Tlf./Tel: +45 43 55 77 11 www.deko.dk / www.deko.com	Projekt/Project: _____ _____	
	Sags Nr./Case No.: _____	Emne/Subject: V1A Detail _____	Dato/Date: _____
Mål/Scale: -	_____	Revideret/Revision: 2017-07-13-VXX	Signatur Signature XX




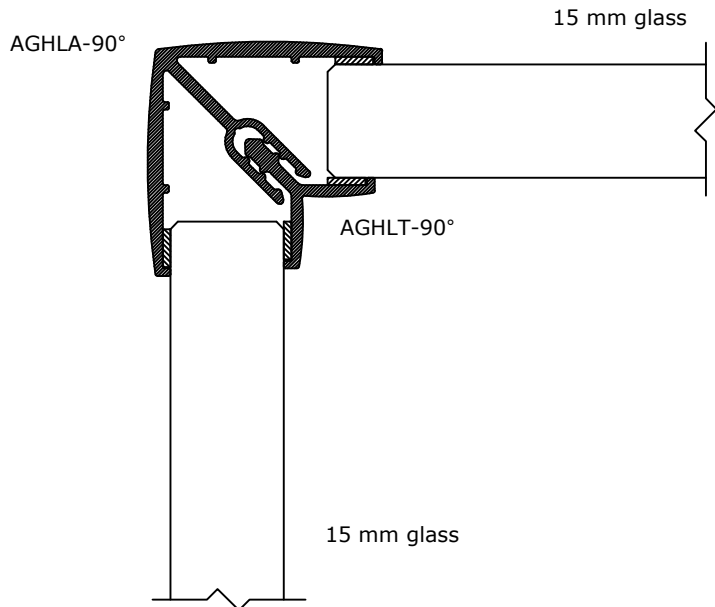
	DEKO Tlf./Tel: +45 43 55 77 11 www.deko.dk / www.deko.com	Projekt/Project: _____ _____		
	Sags Nr./Case No.: _____	Emne/Subject: V1J Detail _____	Dato/Date: _____	Tegn. Nr. Sheet No. _____
Mål/Scale: -	_____	Revideret/Revision: 2017-07-13-VXX	Signatur Signature XX	




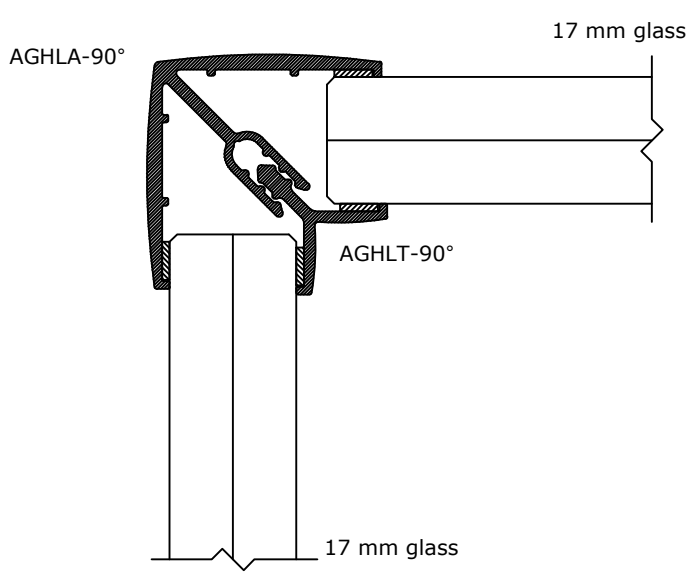
	DEKO Tlf./Tel: +45 43 55 77 11 www.deko.dk / www.deko.com		Projekt/Project: _____ _____	
	Sags Nr./Case No.: _____	Emne/Subject: V2B Detail		Dato/Date: _____
Mål/Scale: -	_____		Revideret/Revision: 2017-07-13-VXX	Signatur Signature XX




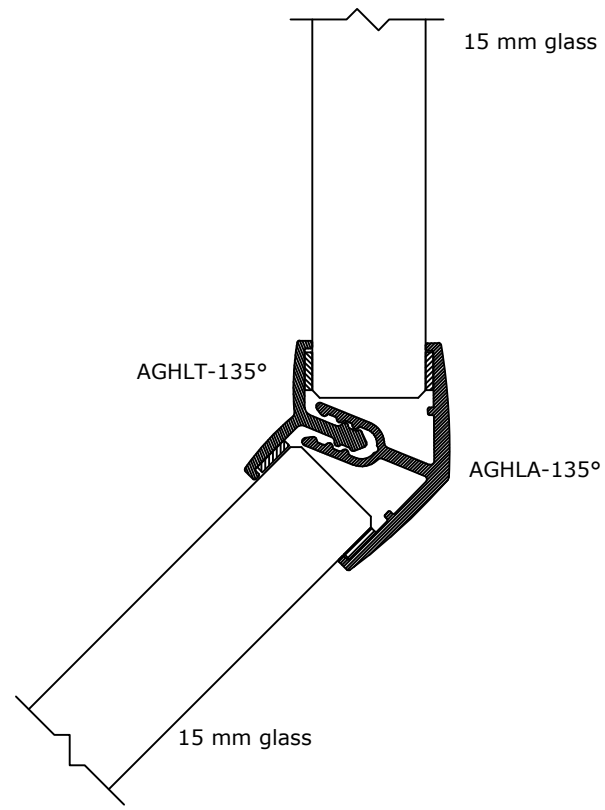
	DEKO Tlf./Tel: +45 43 55 77 11 www.deko.dk / www.deko.com		Projekt/Project: <hr/> <hr/>	
	Sags Nr./Case No.: <hr/>	Emne/Subject: V2K Detail		Dato/Date: <hr/>
Mål/Scale: -	<hr/>		Revideret/Revision: 2017-07-13-VXX	Signatur Signature XX




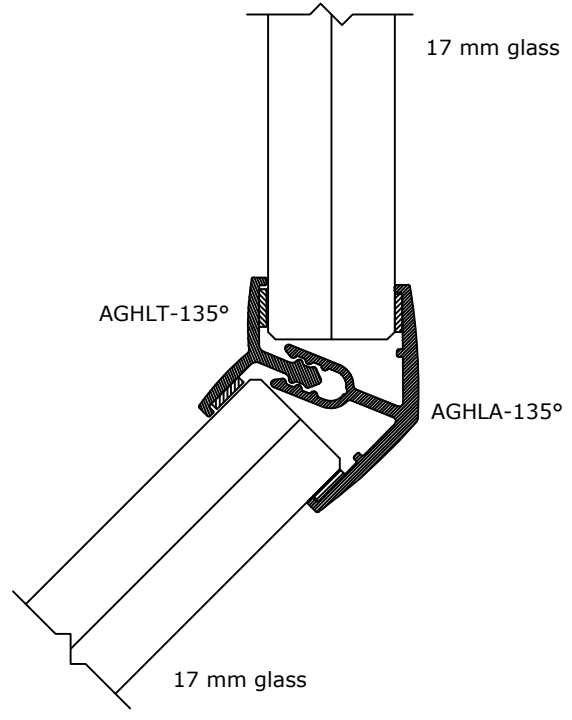
	DEKO Tlf./Tel: +45 43 55 77 11 www.deko.dk / www.deko.com	Projekt/Project: <hr/> <hr/>	
	Sags Nr./Case No.: <hr/>	Emne/Subject: V3B Detail <hr/>	Dato/Date: <hr/>
Mål/Scale: -	<hr/>	Revideret/Revision: 2017-07-13-VXX	Signatur Signature XX




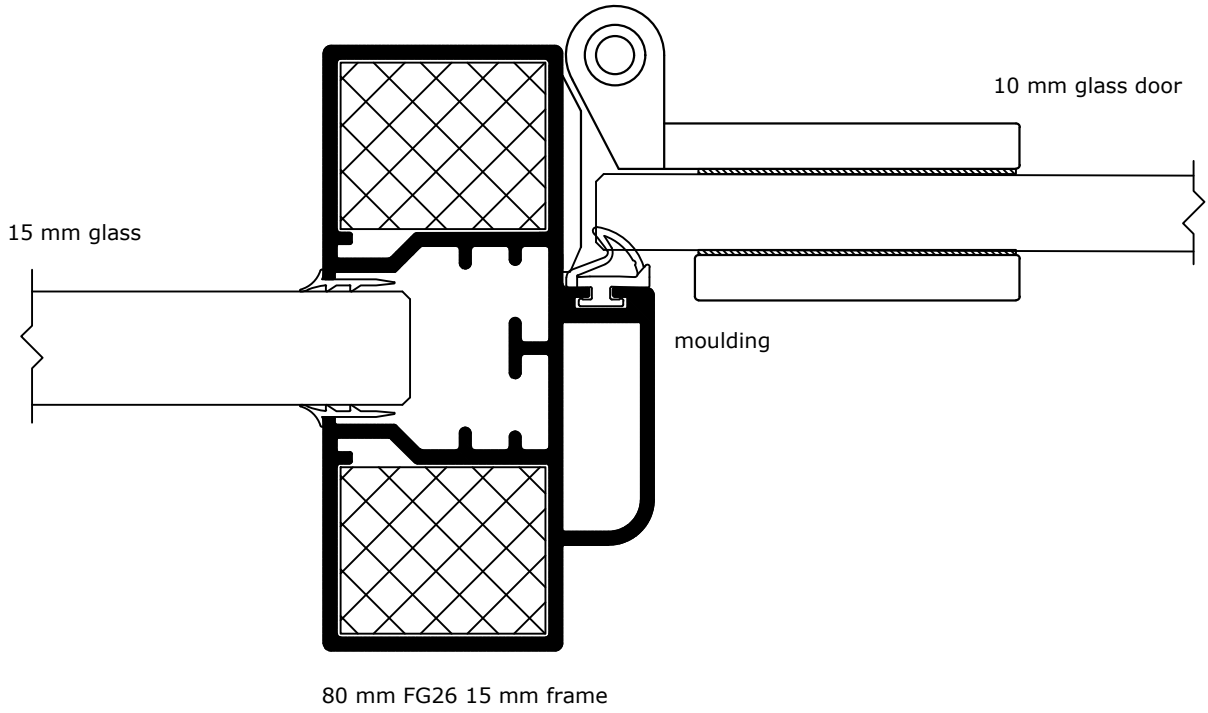
	DEKO Tlf./Tel: +45 43 55 77 11 www.deko.dk / www.deko.com		Projekt/Project: <hr/> <hr/>	
	Sags Nr./Case No.: <hr/>	Emne/Subject: V3K Detail		Dato/Date: <hr/>
Mål/Scale: -	<hr/>		Revideret/Revision: 2017-07-13-VXX	Signatur Signature XX




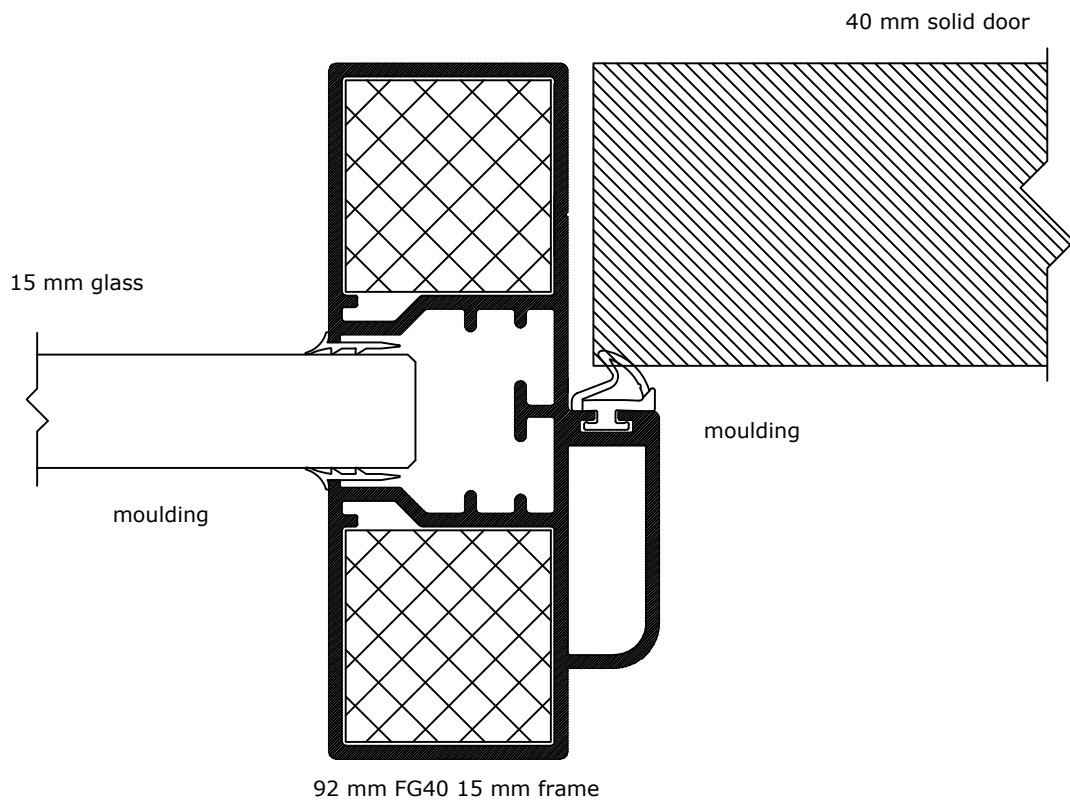
	DEKO Tlf./Tel: +45 43 55 77 11 www.deko.dk / www.deko.com	Projekt/Project:	
	Sags Nr./Case No.:	Emne/Subject: V4B Detail	Dato/Date:
Mål/Scale: -		Revideret/Revision: 2017-07-13-VXX	Signatur Signature XX




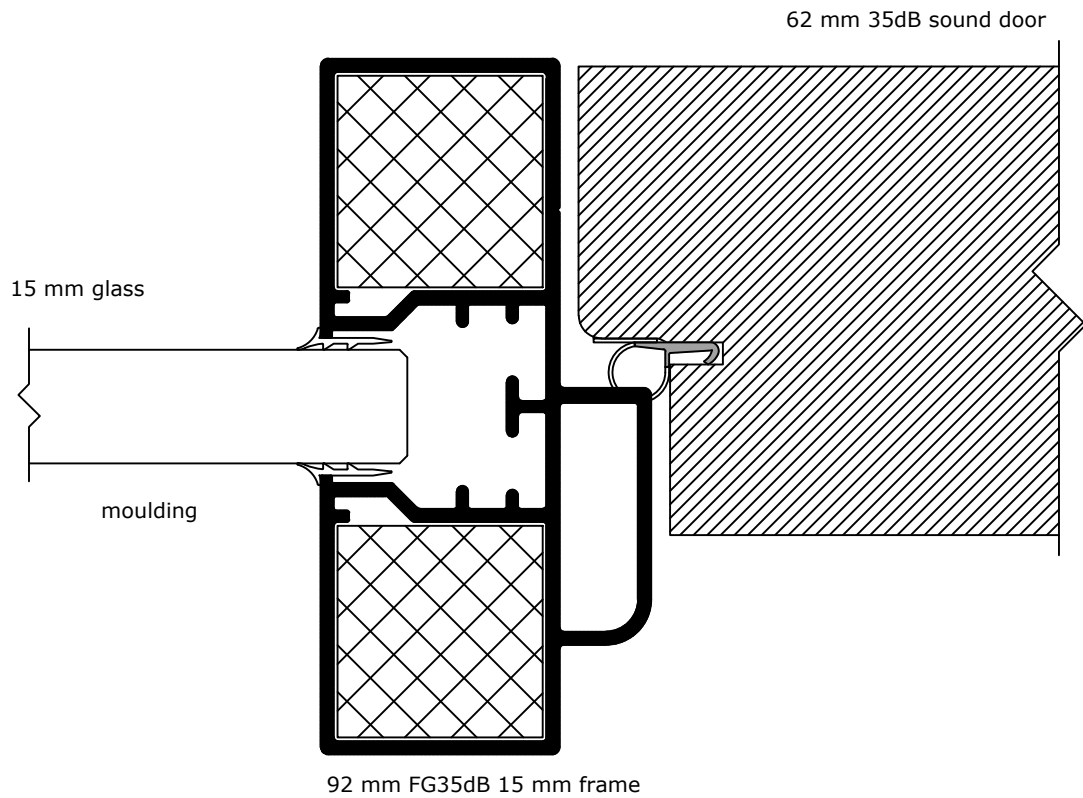
	DEKO Tlf./Tel: +45 43 55 77 11 www.deko.dk / www.deko.com		Projekt/Project: 	
	Sags Nr./Case No.: 	Emne/Subject: V4K Detail		Dato/Date:
Mål/Scale: -	 		Revideret/Revision: 2017-07-13-VXX	Signatur Signature XX




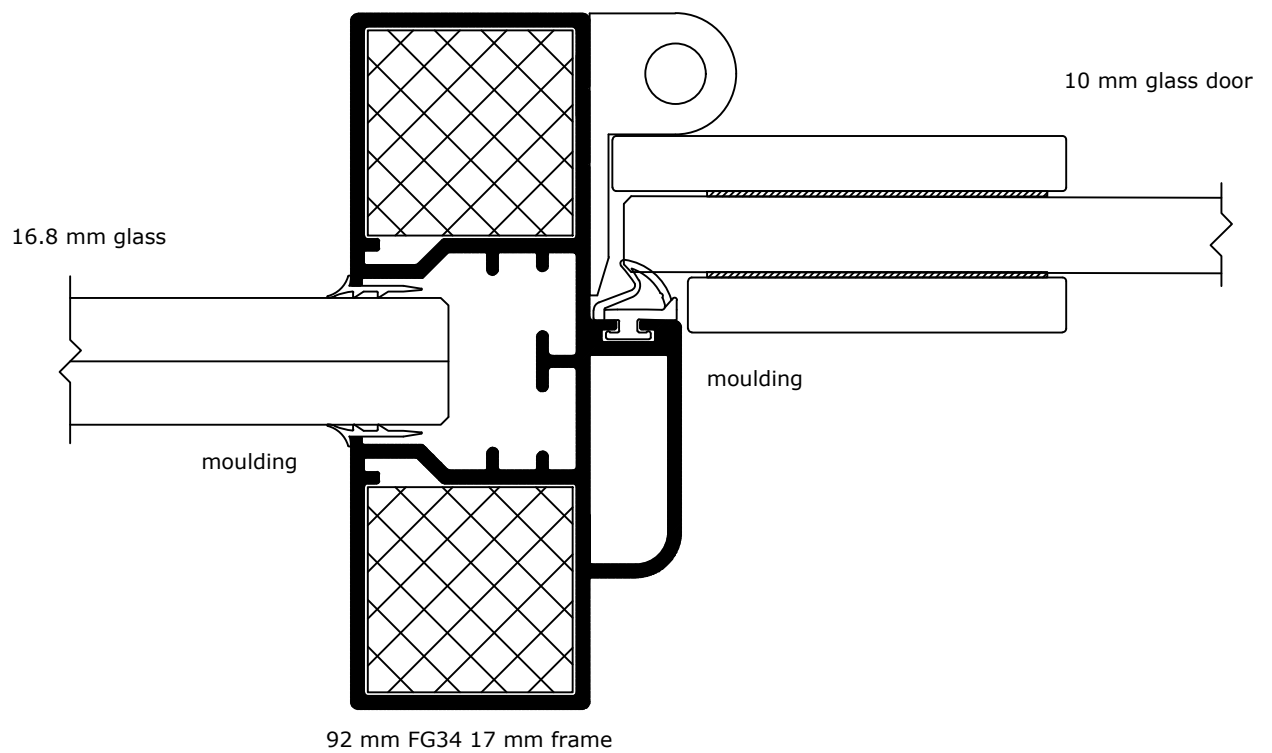
	DEKO Tlf./Tel: +45 43 55 77 11 www.deko.dk / www.deko.com		Projekt/Project: DEKO FG	
	Sags Nr./Case No.:	Emne/Subject: V5A Detail	Dato/Date: 2016-10-12	Tegn. Nr. Sheet No. 1/1
Mål/Scale: 1:1		Revideret/Revision: 2017-03-13 V01	Signatur Signature ZRA	




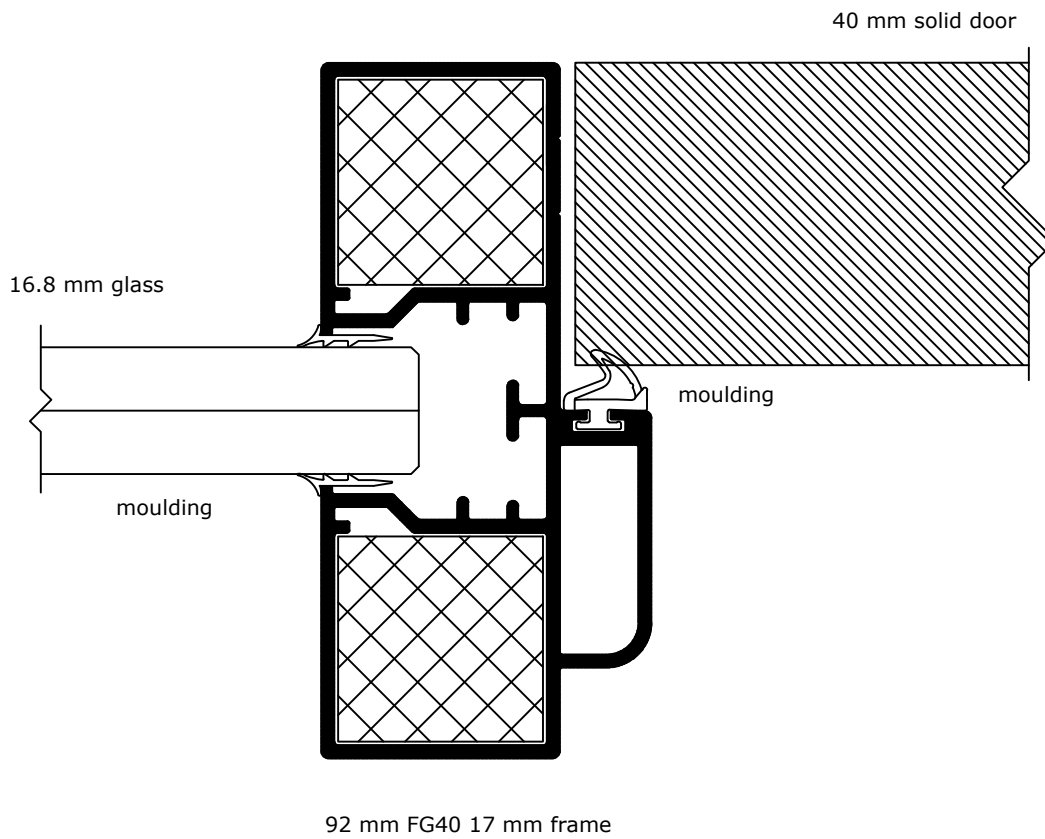
	DEKO Tlf./Tel: +45 43 55 77 11 www.deko.dk / www.deko.com	Projekt/Project: DEKO FG	
	Sags Nr./Case No.:	Emne/Subject: V5B Detail	Dato/Date: 2016-10-12
Mål/Scale: 1:1		Revideret/Revision: 2017-03-13 V01	Signatur Signature ZRA




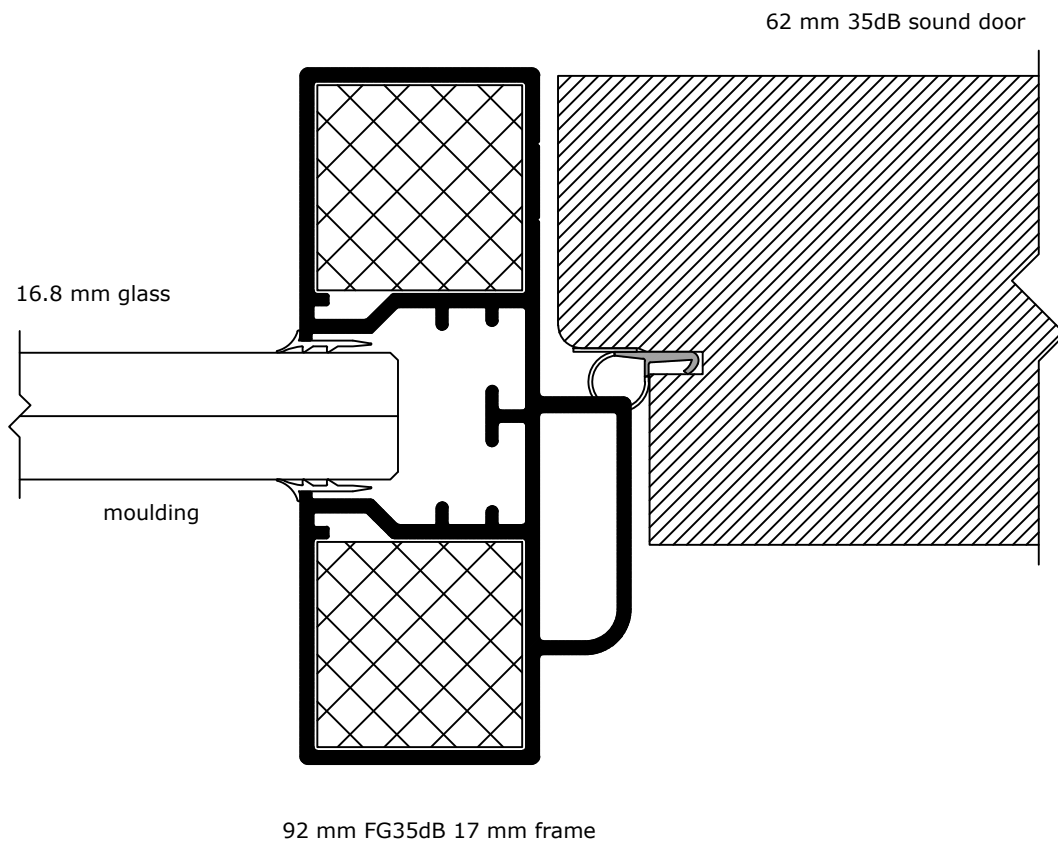
	DEKO Tlf./Tel: +45 43 55 77 11 www.deko.dk / www.deko.com		Projekt/Project: DEKO FG	
	Sags Nr./Case No.:	Emne/Subject: V5C Detail	Dato/Date: 2016-10-12	Tegn. Nr. Sheet No. 1/1
Mål/Scale: 1:1		Revideret/Revision: 2017-03-13 V01	Signatur Signature ZRA	




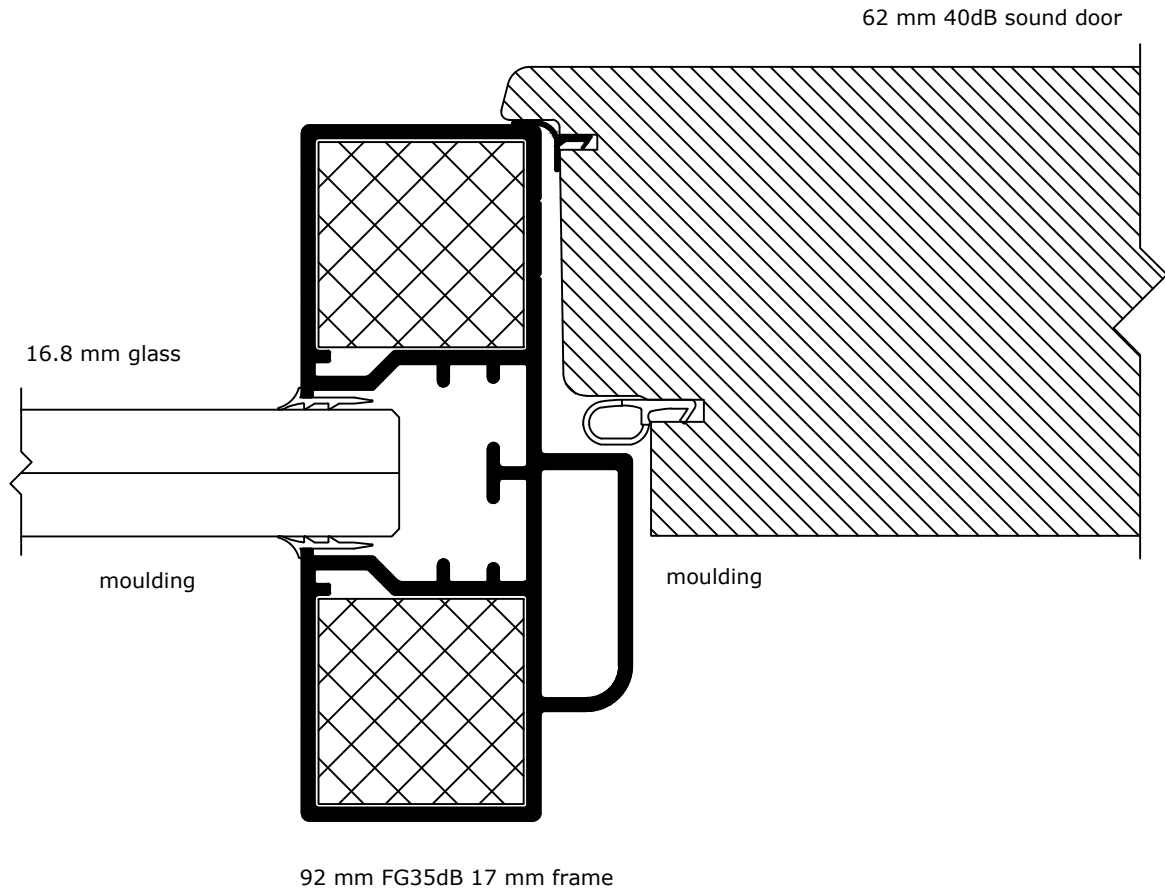
	DEKO Tlf./Tel: +45 43 55 77 11 www.deko.dk / www.deko.com	Projekt/Project: DEKO FG	
	Sags Nr./Case No.:	Emne/Subject: VSI Detail	Dato/Date: 2016-10-12
Mål/Scale: 1:1		Revideret/Revision: 2017-03-13 V01	Signatur Signature ZRA




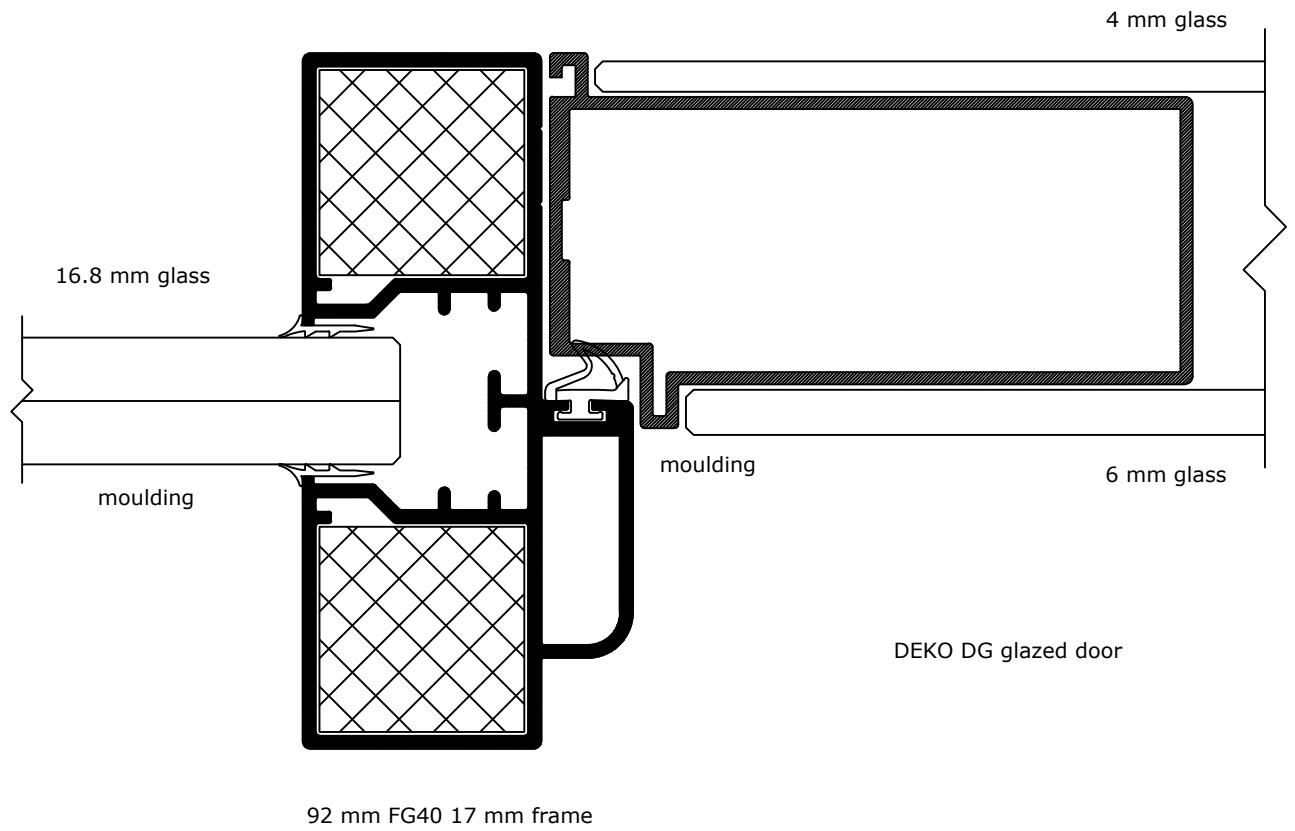
	DEKO Tlf./Tel: +45 43 55 77 11 www.deko.dk / www.deko.com		Projekt/Project: DEKO FG	
	Sags Nr./Case No.:	Emne/Subject: V5J Detail	Dato/Date: 2016-10-12	Tegn. Nr. Sheet No. 1/1
Mål/Scale: 1:1		Revideret/Revision: 2017-03-13 V01	Signatur Signature ZRA	




	DEKO Tlf./Tel: +45 43 55 77 11 www.deko.dk / www.deko.com		Projekt/Project: DEKO FG	
	Sags Nr./Case No.:	Emne/Subject: V5K Detail	Dato/Date: 2016-10-12	Tegn. Nr. Sheet No. 1/1
Mål/Scale: 1:1		Revideret/Revision: 2017-03-13 V01	Signatur Signature ZRA	



	DEKO Tlf./Tel: +45 43 55 77 11 www.deko.dk / www.deko.com	Projekt/Project: DEKO FG	
	Sags Nr./Case No.:	Emne/Subject: V5L Detail	Dato/Date: 2016-10-12
Mål/Scale: 1:1		Revideret/Revision: 2017-03-13 V01	Signatur Signature ZRA



	DEKO Tlf./Tel: +45 43 55 77 11 www.deko.dk / www.deko.com	Projekt/Project: DEKO FG	
	Sags Nr./Case No.:	Emne/Subject: V5M Detail	Dato/Date: 2016-10-12
Mål/Scale: 1:1		Revideret/Revision: 2017-03-13 V01	Signatur Signature ZRA