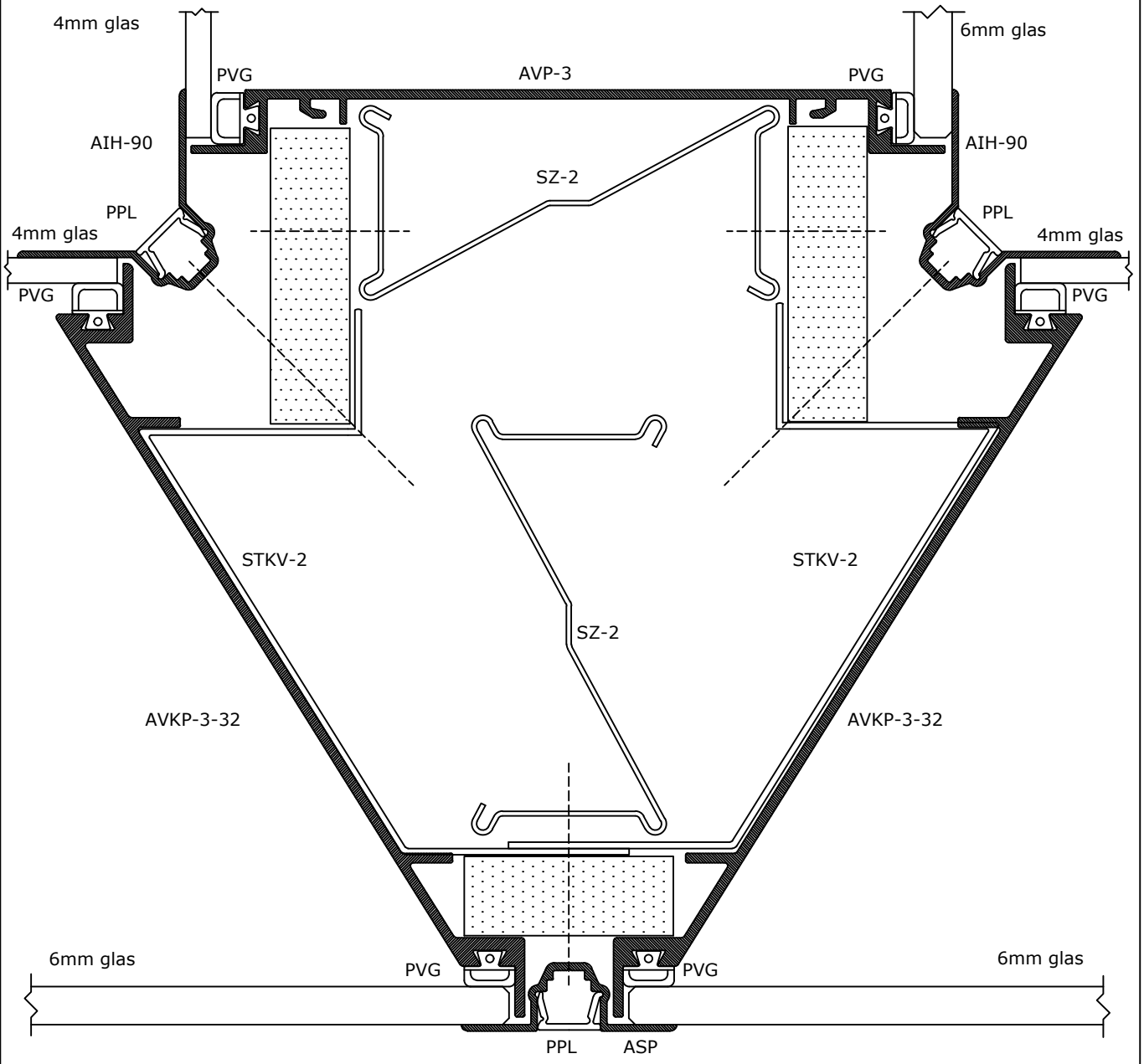

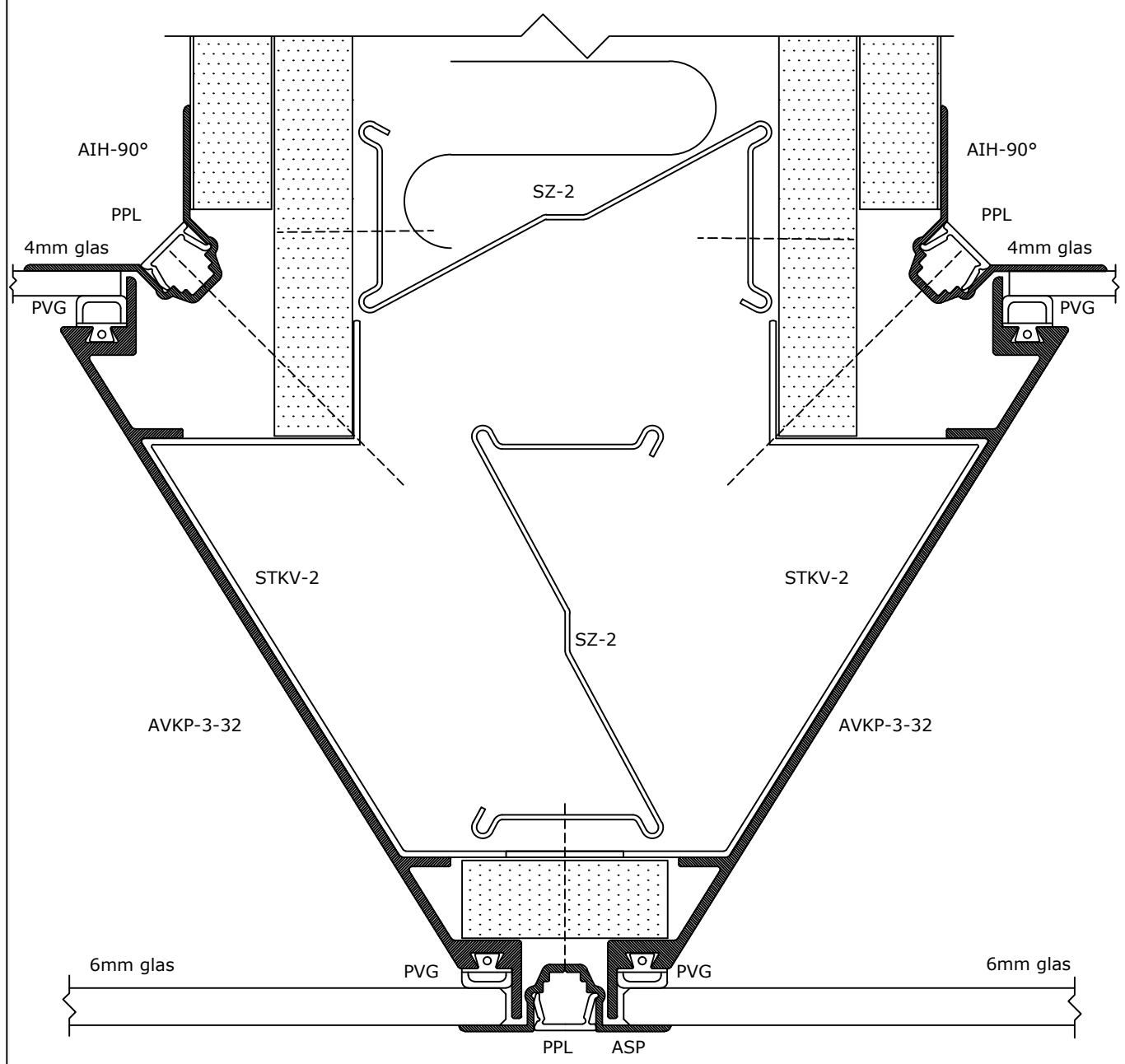

	DEKO Tlf./Tel: +45 43 55 77 11 www.deko.dk / www.deko.com	Projekt/Project: DEKO GV 1290	
	Sags Nr./Case No.: V2B	Emne/Subject:	Dato/Date:
Mål/Scale: 1:2		Revideret/Revision: 2016-10-07-VXX	Signatur Signature XX

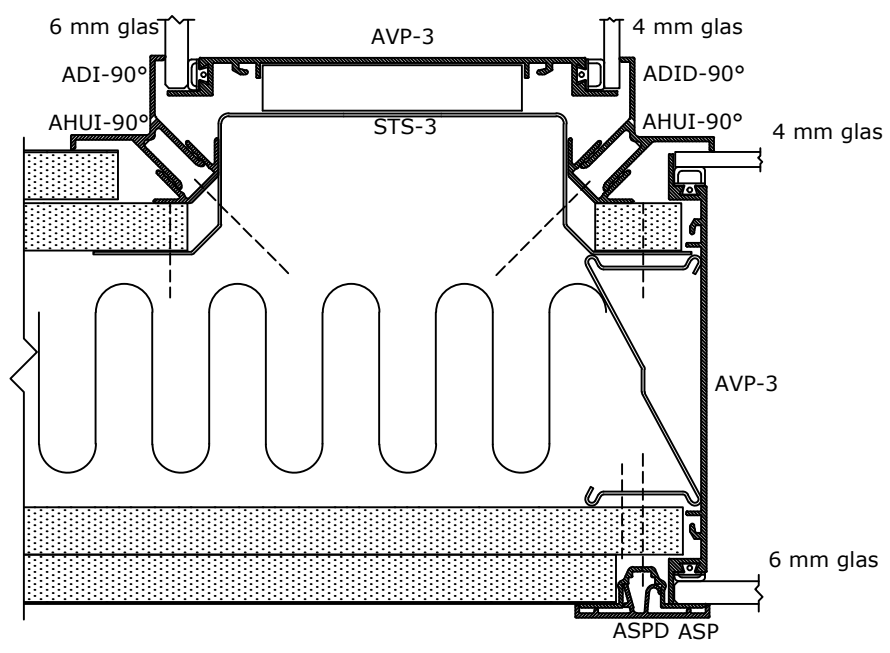



	DEKO Tlf./Tel: +45 43 55 77 11 www.deko.dk / www.deko.com	Projekt/Project: DEKO GV 1290	
	Sags Nr./Case No.:	Emne/Subject: V2C	Dato/Date:
Mål/Scale: 1:1		Revideret/Revision: 2016-10-07-VXX	Signatur Signature XX

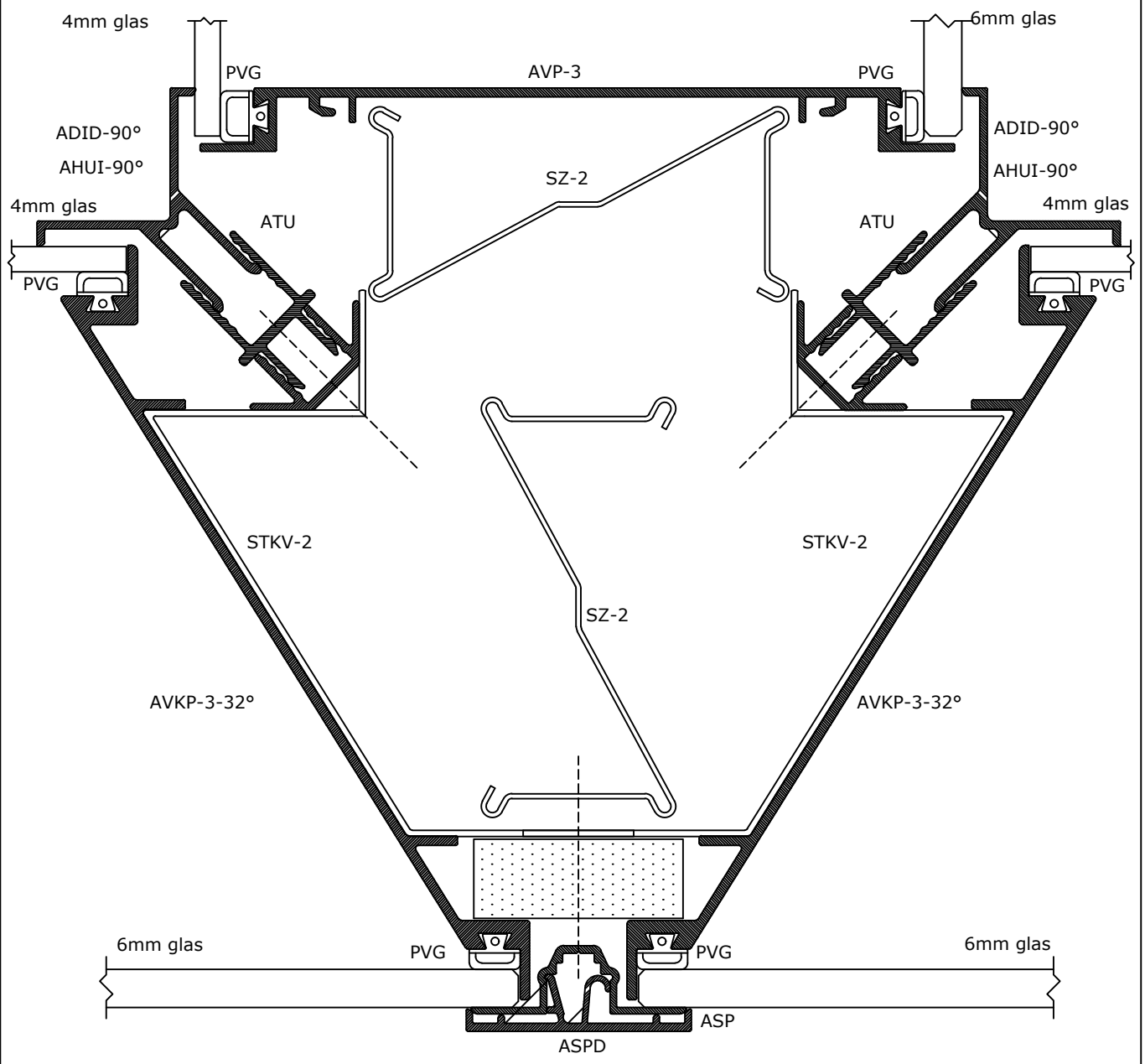
1290 V2D




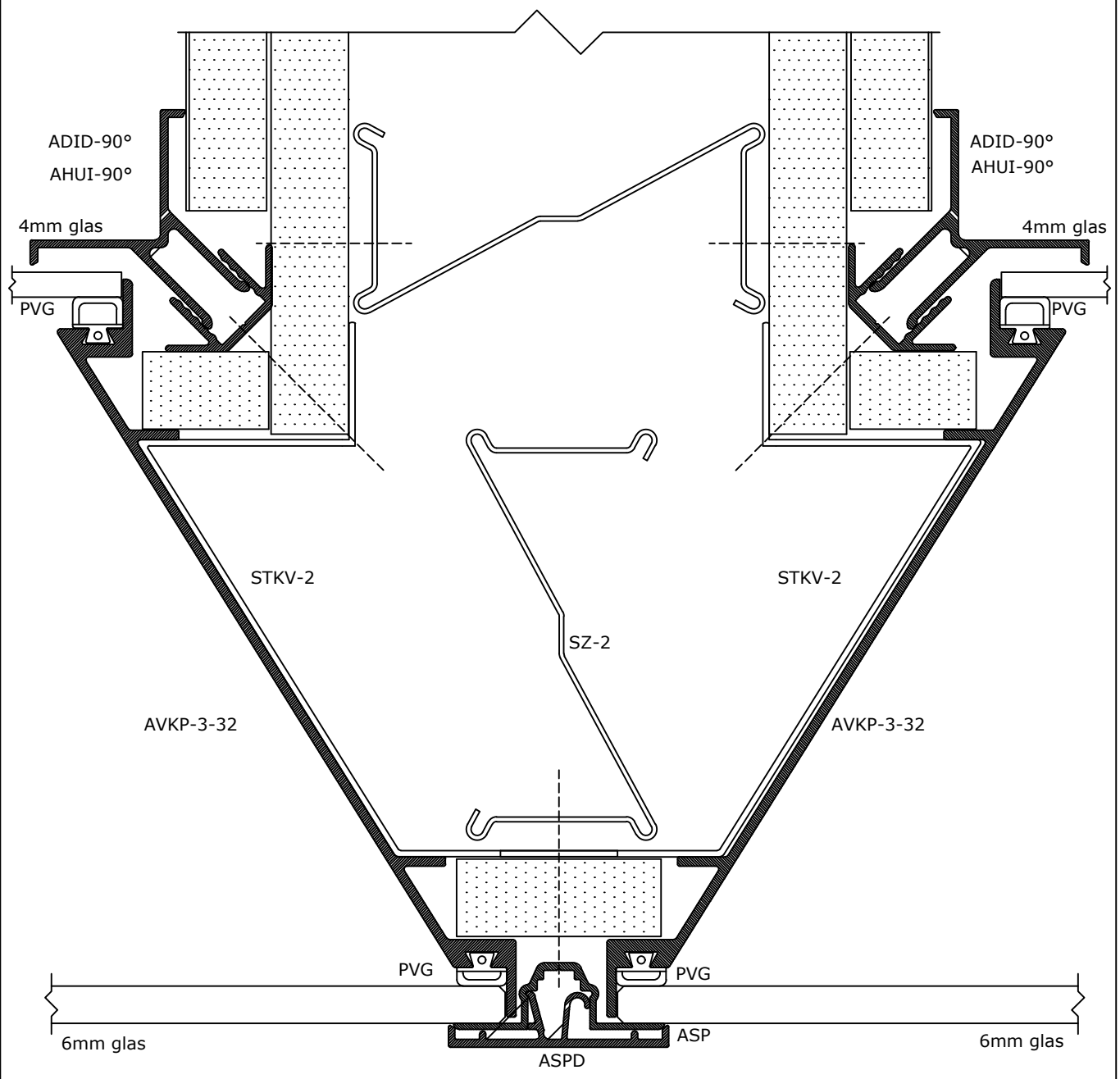
	DEKO Tlf./Tel: +45 43 55 77 11 www.deko.dk / www.deko.com	Projekt/Project: DEKO GV 1290	
	Sags Nr./Case No.:	Emne/Subject: V2D	Dato/Date:
Mål/Scale: 1:1		Revideret/Revision: 2016-10-07-VXX	Signatur Signature XX




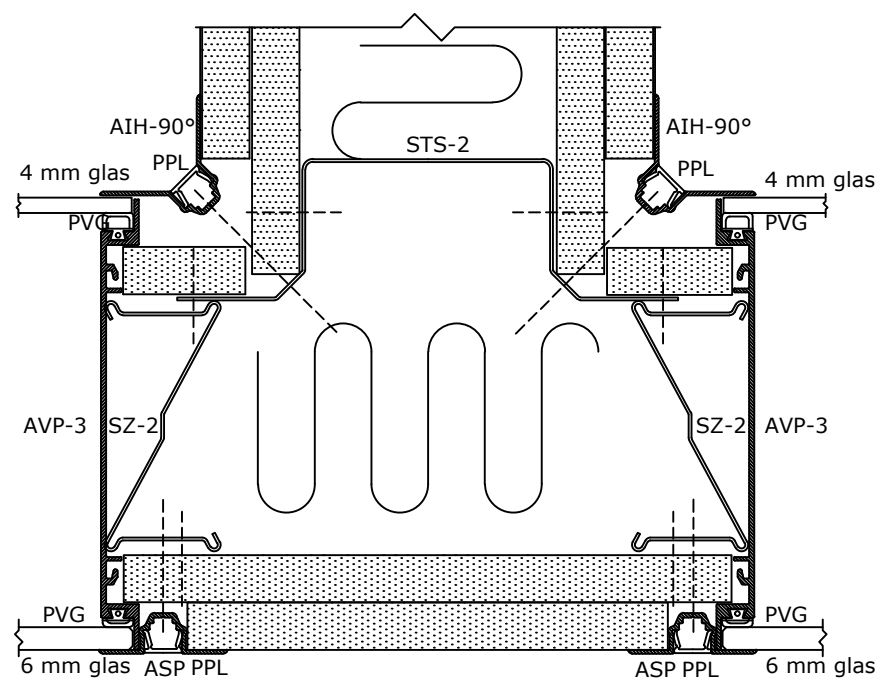
	DEKO Tlf./Tel: +45 43 55 77 11 www.deko.dk / www.deko.com	Projekt/Project: DEKO GV 1290	
	Sags Nr./Case No.:	Emne/Subject: V2H	Dato/Date:
Mål/Scale: 1:2		Revideret/Revision: 2016-10-07-VXX	Signatur Signature XX




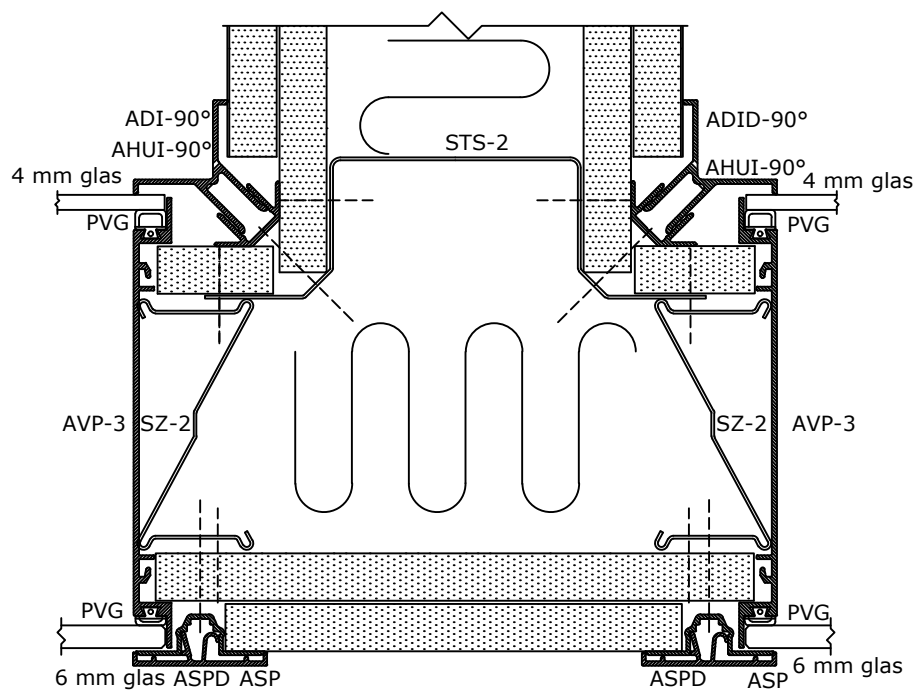
	DEKO Tlf./Tel: +45 43 55 77 11 www.deko.dk / www.deko.com	Projekt/Project: DEKO GV 1290	
	Sags Nr./Case No.:	Emne/Subject: V2I	Dato/Date:
Mål/Scale: 1:1		Revideret/Revision: 2016-10-07-VXX	Signatur Signature XX




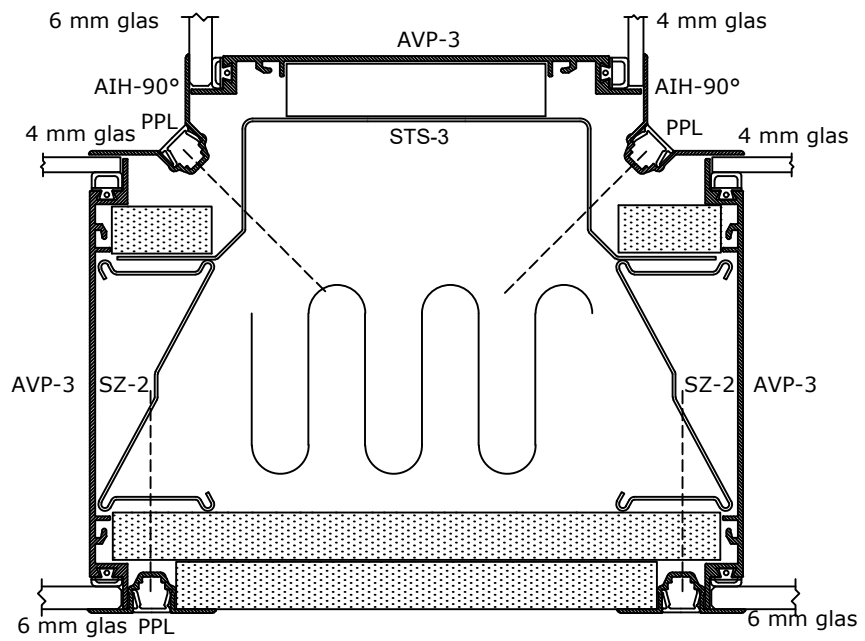
	DEKO Tlf./Tel: +45 43 55 77 11 www.deko.dk / www.deko.com	Projekt/Project: DEKO GV 1290	
	Sags Nr./Case No.:	Emne/Subject: V2J	Dato/Date:
Mål/Scale: 1:1		Revideret/Revision: 2016-10-07-VXX	Signatur Signature XX




	DEKO Tlf./Tel: +45 43 55 77 11 www.deko.dk / www.deko.com	Projekt/Project: DEKO GV 1290	
	Sags Nr./Case No.: 	Emne/Subject: V2K	Dato/Date:
Mål/Scale: 1:1	 	Revideret/Revision: 2016-10-07-VXX	Signatur Signature XX



	DEKO Tlf./Tel: +45 43 55 77 11 www.deko.dk / www.deko.com	Projekt/Project: DEKO GV 1290	
	Sags Nr./Case No.: V2L	Emne/Subject: V2L	Dato/Date: 2016-10-07-VXX
Mål/Scale: 1:1		Revideret/Revision: 2016-10-07-VXX	Signatur Signature XX



	DEKO Tlf./Tel: +45 43 55 77 11 www.deko.dk / www.deko.com	Projekt/Project: DEKO GV 1290	
	Sags Nr./Case No.:	Emne/Subject: V2M	Dato/Date:
Mål/Scale: 1:1		Revideret/Revision: 2016-10-07-VXX	Signatur Signature XX