
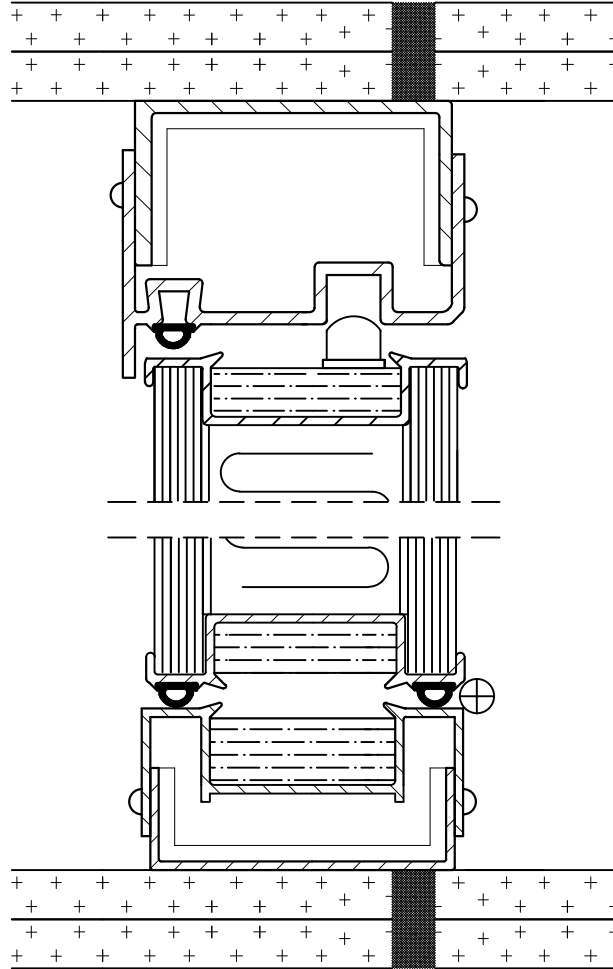

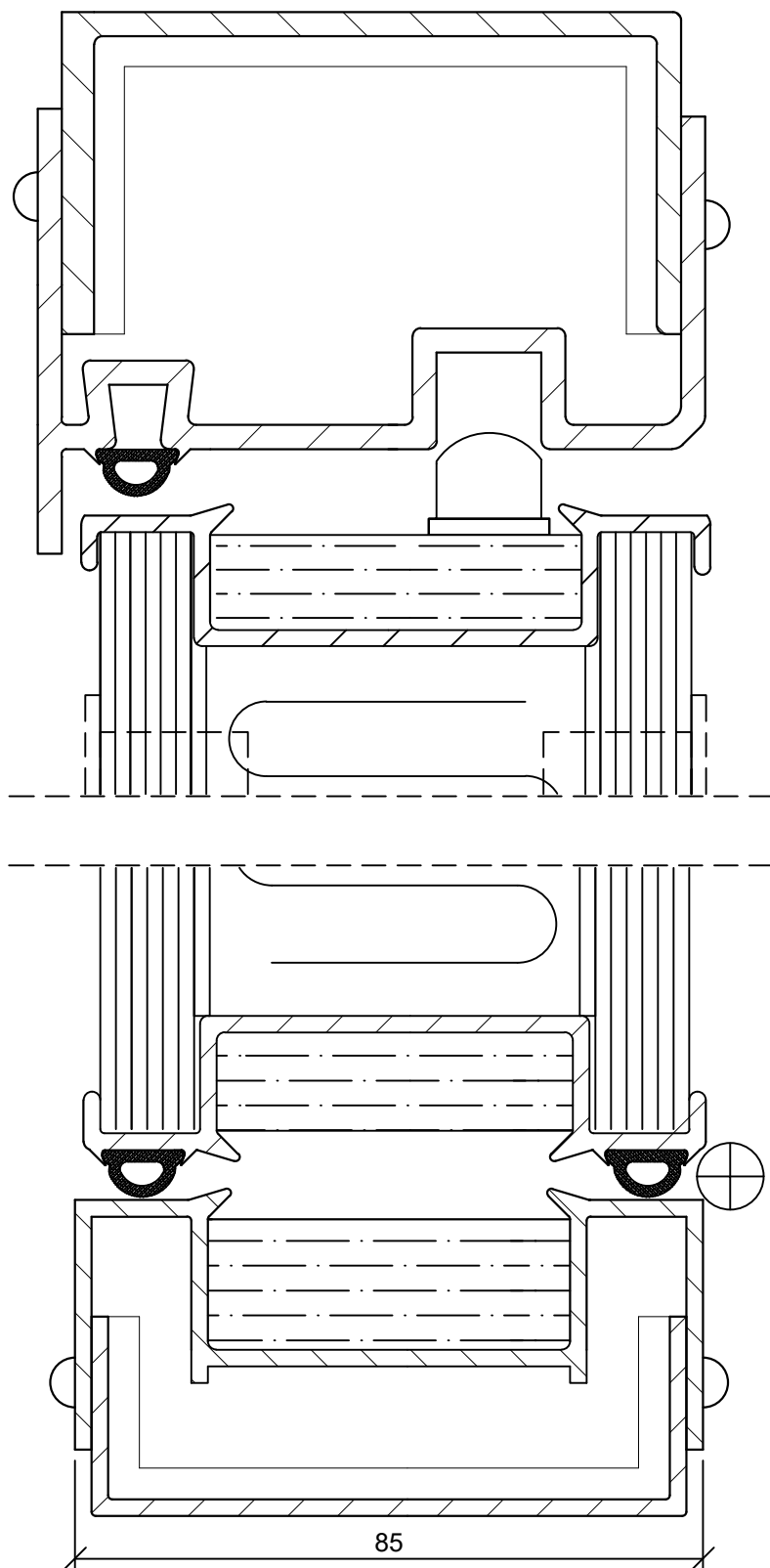


| | | | | |
|---|--|---|--|-----------------------------------|
|  | DEKO Tlf./Tel: +45 43 55 77 11 www.deko.dk / www.deko.com | | Projekt/Project: DEKO | |
| | Sags Nr./Case No.: 2017-05-30-1400 | Emne/Subject: DEKO FV 41dB - 52dB Snit i karm og panel i hængselside | | Dato/Date: 2017-05-30 |
| Mål/Scale: 1:1 | | | Revideret/Revision: 2017-06-01-V01 | Signatur Signature MAV/SIB |



| | | | |
|---|--|--|-------------------------------------|
|  | DEKO Tlf./Tel: +45 43 55 77 11 www.deko.dk / www.deko.com | Projekt/Project: DEKO | |
| | Sags Nr./Case No.: 2017-05-30-1400 | Emne/Subject: DEKO FV 41dB - 52dB Snit i Karm og Væg Lydfuger v gipsvæg | Dato/Date: 2017-05-30 |
| Mål/Scale: 1:1 | | Revideret/Revision: 2017-06-01-V01 | Signatur / Signature MAV/SIB |



DEKO

Tlf./Tel: +45 43 55 77 11
www.deko.dk / www.deko.com

Projekt/Project:

DEKO

Sags Nr./Case No.:
2017-05-30-1400

Emne/Subject:

DEKO FV 41dB - 52dB
Snit i karme og dørlad m kuglelås

Dato/Date:
2017-05-30

Tegn. Nr. / Sheet No. 1/1

Mål/Scale: 1:1

Revideret/Revision:
2017-06-01-V01

Signatur / Signature MAV/SIB