

DEKO

Tlf./Tel: +45 43 55 77 11
 www.deko.dk / www.deko.com

Projekt/Project:

DEKO

Sags Nr./Case No.:
 2017-05-30-1400

Emne/Subject:

DEKO FV 41dB - 52dB
 Gulvkørende Væg

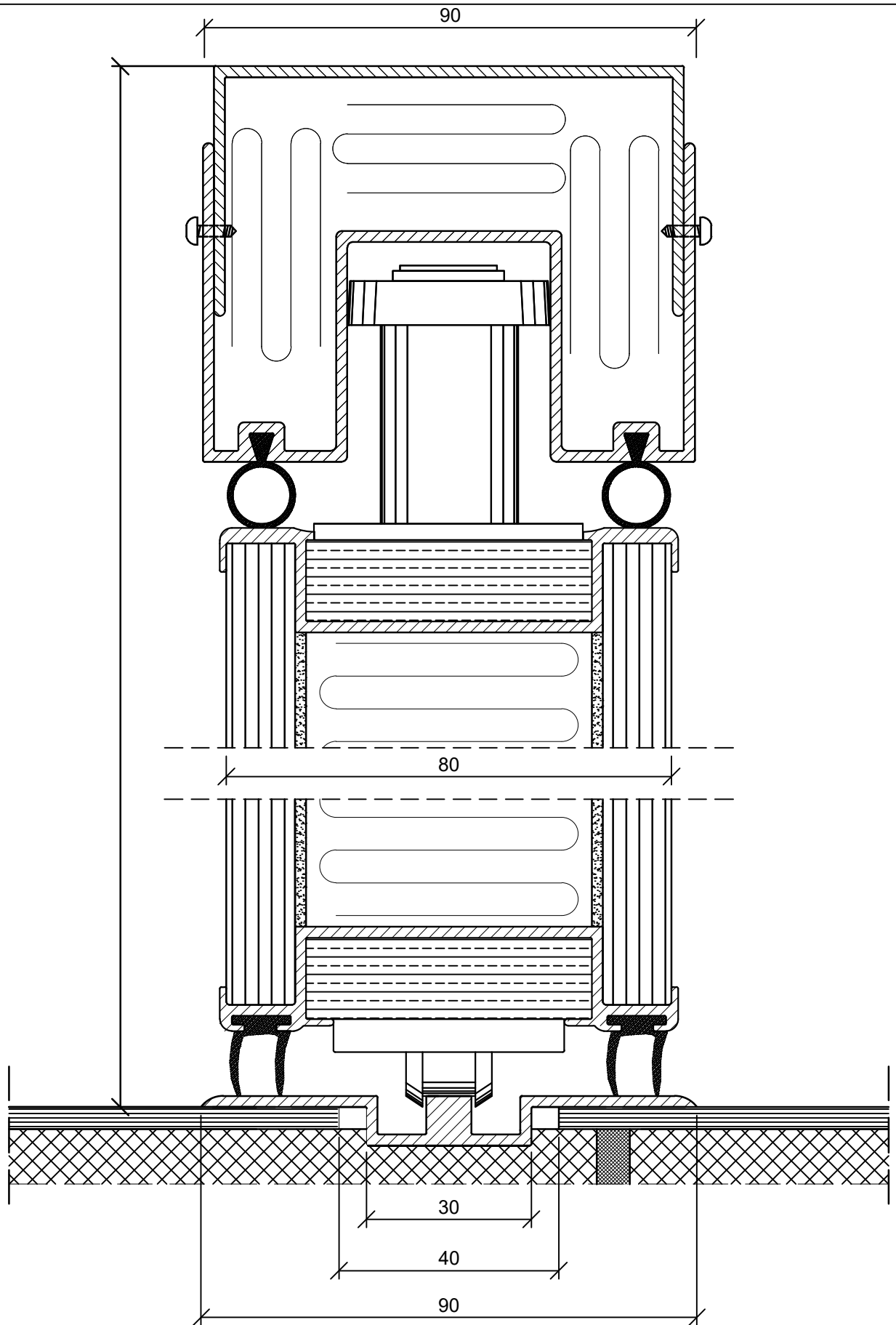
Dato/Date:
 2017-05-30


Tegn. Nr. / Sheet No. 1/1

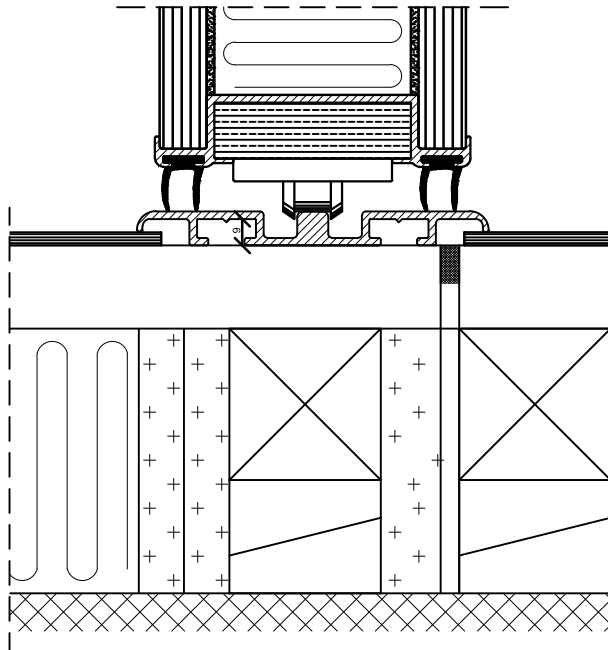
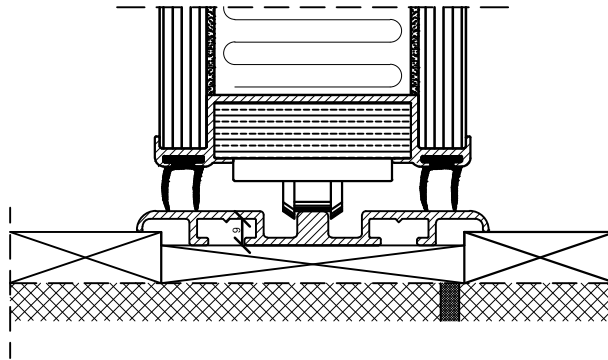
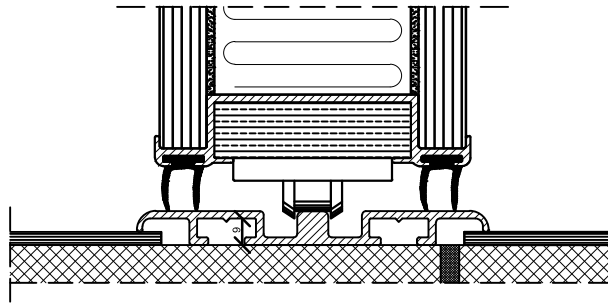
Mål/Scale: 1:1


Revideret/Revision:
 2017-06-02-V01

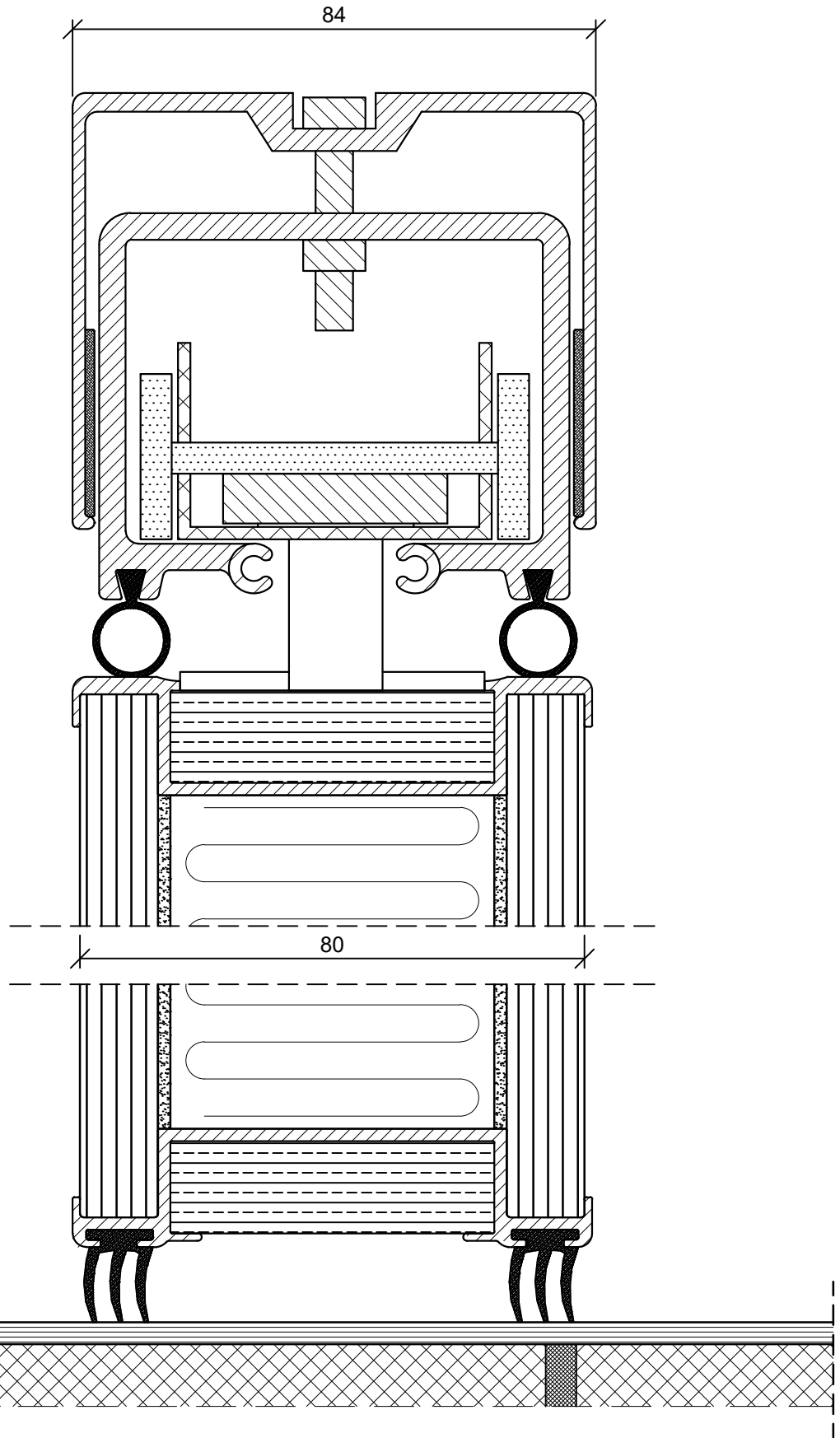
Signatur
 Signature




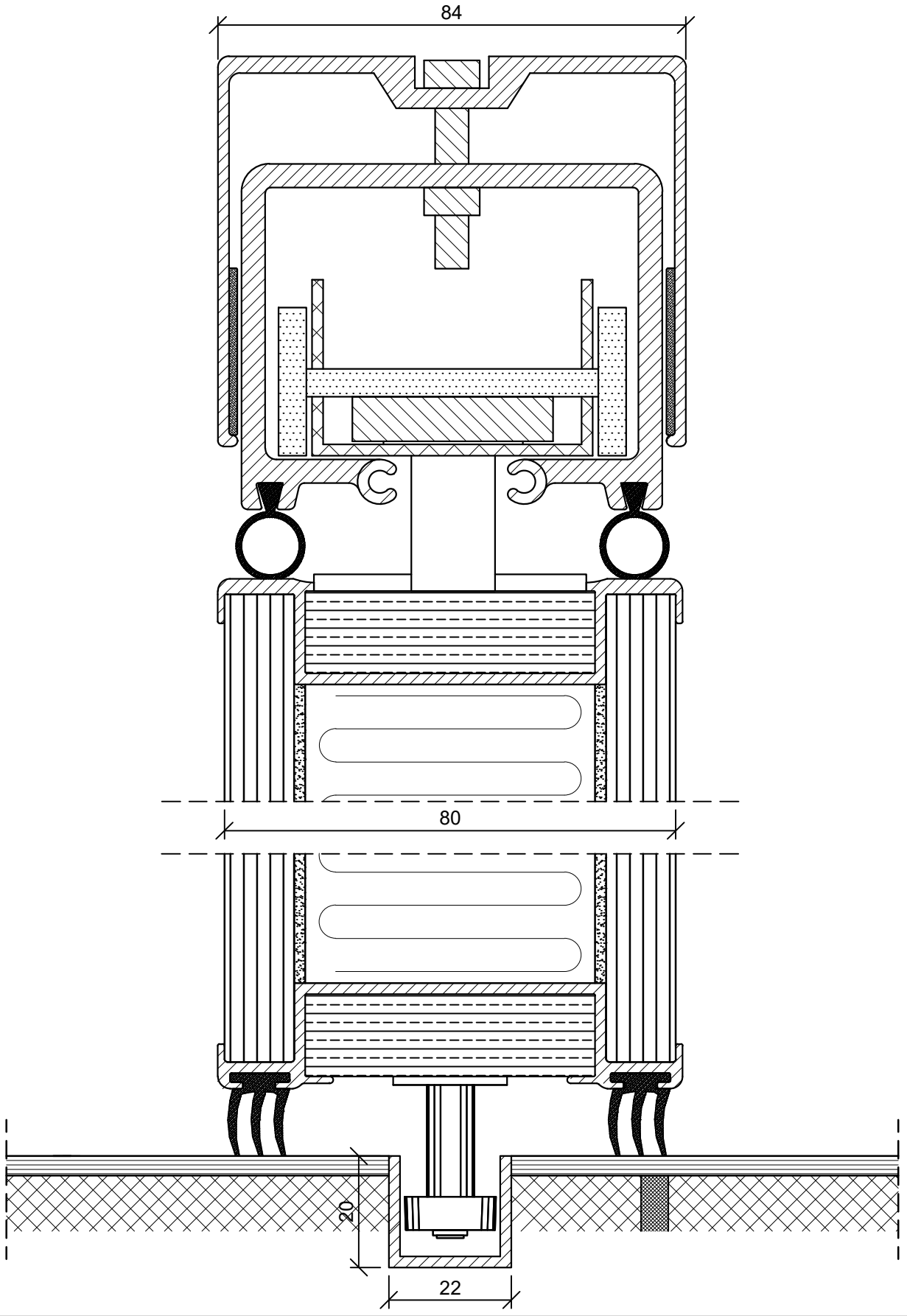
| | | | |
|---|--|---|---------------------------------|
|  | DEKO Tlf./Tel: +45 43 55 77 11 www.deko.dk / www.deko.com | Projekt/Project: DEKO | |
| | Sags Nr./Case No.: 2017-05-30-1400 | Emne/Subject: DEKO FV 41dB - 52dB Gulvkørende Væg Tilpasset gulvskinne | Dato/Date: 2017-05-30 |
| Mål/Scale: 1:1 | | Revideret/Revision: 2017-06-02-V01 | Signatur Signature |




| | | | | |
|---|--|---|--|-----------------------------------|
|  | DEKO Tlf./Tel: +45 43 55 77 11 www.deko.dk / www.deko.com | | Projekt/Project: DEKO | |
| | Sags Nr./Case No.: 2017-05-30-1400 | Emne/Subject: DEKO FV 41dB - 52dB Princip for opbygning under gulvskinne | | Dato/Date: 2017-05-30 |
| Mål/Scale: 1:2 | | | Revideret/Revision: 2017-06-01-V01 | Signatur Signature MAV/SIB |



| | | | |
|---|--|---|---------------------------------|
|  | DEKO Tlf./Tel: +45 43 55 77 11 www.deko.dk / www.deko.com | Projekt/Project: DEKO | |
| | Sags Nr./Case No.: 2017-05-30-1400 | Emne/Subject: DEKO FV 41dB - 52dB Tophængt Væg | Dato/Date: 2017-05-30 |
| Mål/Scale: 1:1 | | Revideret/Revision: 2017-06-02-V01 | Signatur Signature |



| | | | | |
|---|--|--|---------------------------------|--|
|  | DEKO Tlf./Tel: +45 43 55 77 11 www.deko.dk / www.deko.com | | Projekt/Project: DEKO | |
| | Sags Nr./Case No.: 2017-05-30-1400 | | Dato/Date: 2017-05-30 | Tegn. Nr. Sheet No. 1/1 |
| Mål/Scale: 1:1 | | Emne/Subject: DEKO FV 41dB - 52dB Tophængt Væg m.gulvstyr | | Revideret/Revision: 2017-06-02-V01 |
| | | | | Signatur Signature |