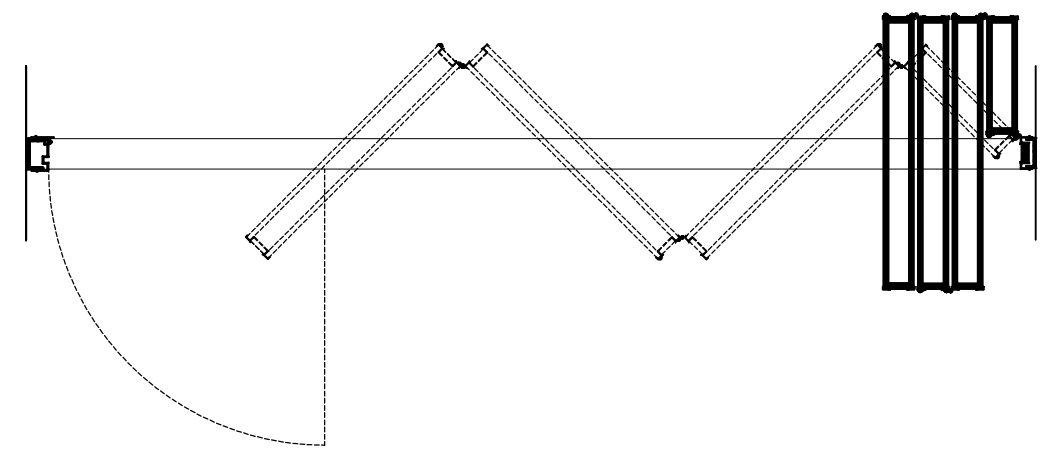
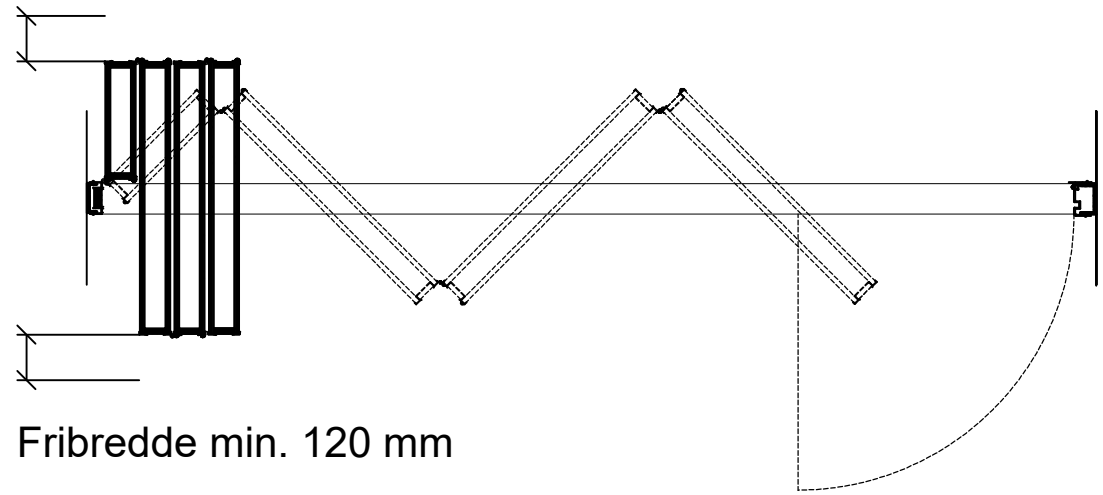
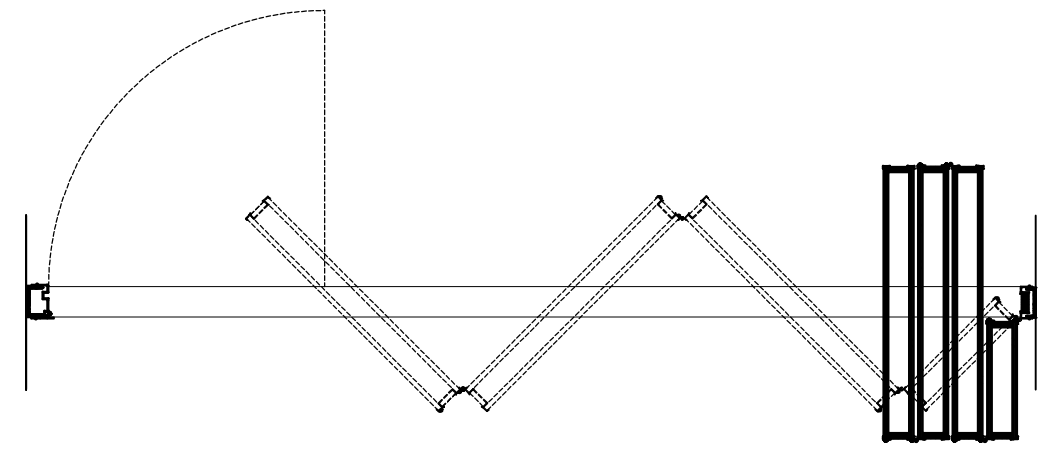
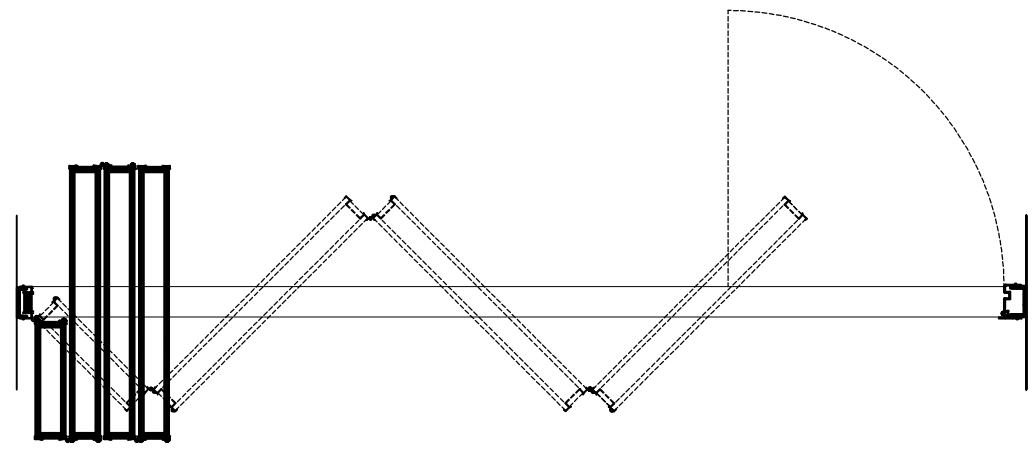

	DEKO Tlf./Tel: +45 43 55 77 11 www.deko.dk / www.deko.com	Projekt/Project: DEKO	
	Sags Nr./Case No.: 2017-05-30-1400	Emne/Subject: DEKO FV 41dB - 52dB Parkerings- og gangmuligheder 1-fløjet foldevæg med 2½ panel	Dato/Date: 2017-06-01
Mål/Scale: 1:20		Revideret/Revision: 2017-06-01-V01	Signatur Signature MAV/SIB

Fribredde min. 120 mm

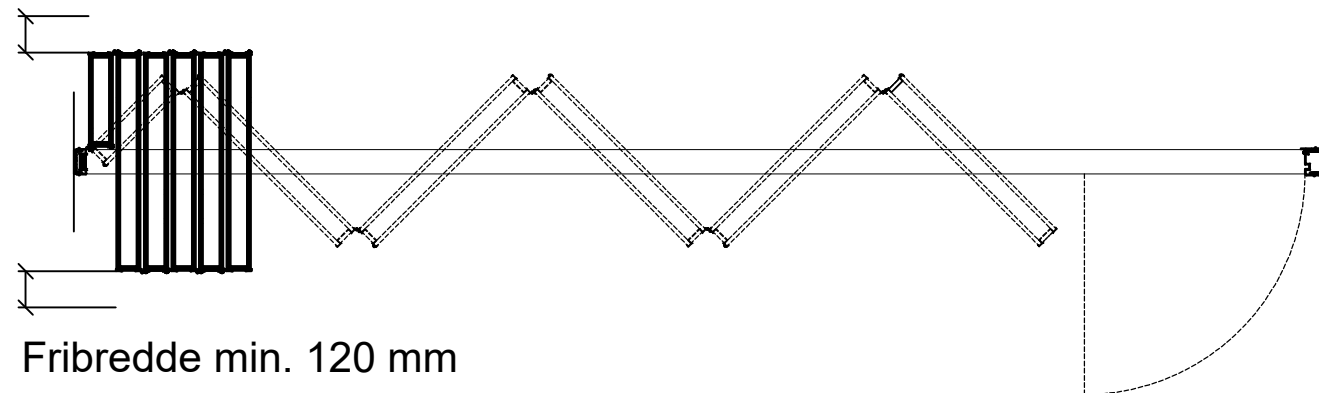


Fribredde min. 120 mm

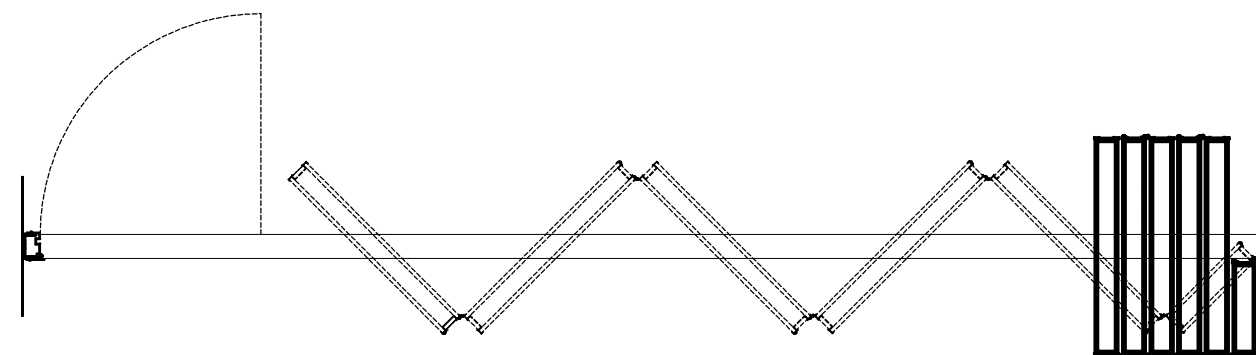
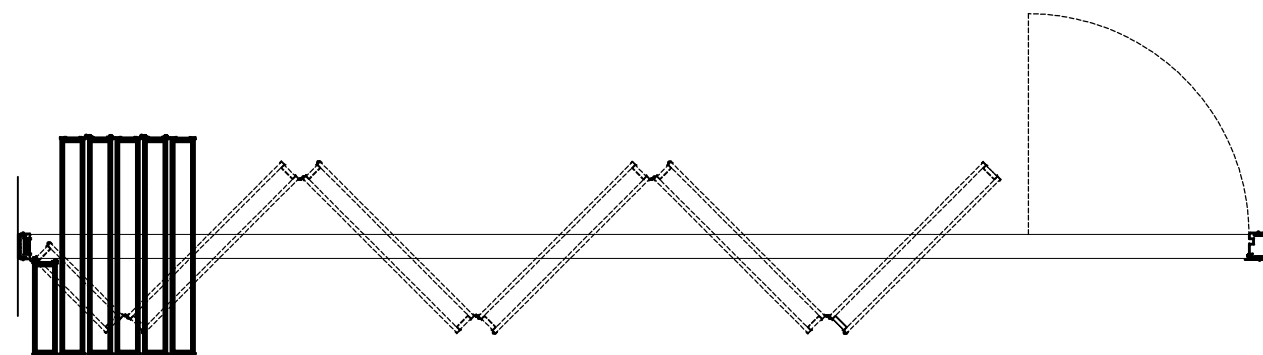
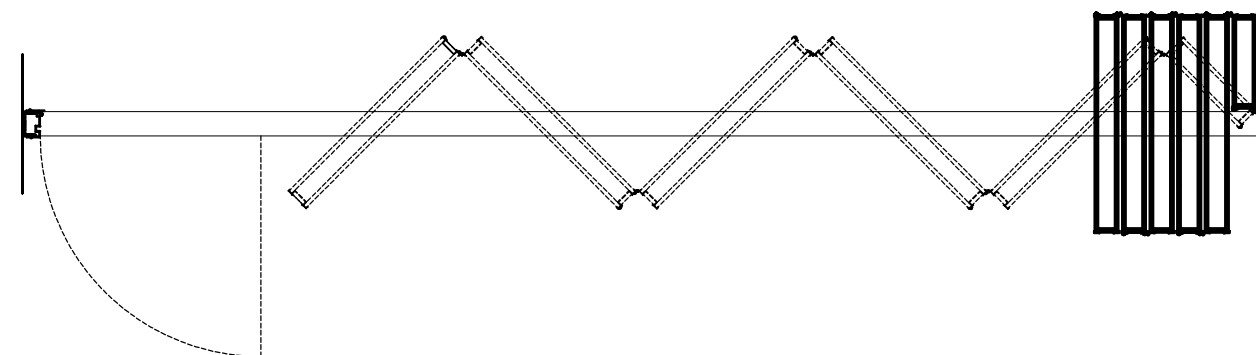



	DEKO Tlf./Tel: +45 43 55 77 11 www.deko.dk / www.deko.com	Projekt/Project: DEKO	
	Sags Nr./Case No.: 2017-05-30-1400	Emne/Subject: DEKO FV 41dB - 52dB Parkerings- og gangmuligheder 1-fløjet foldevæg med 3½ panel	Dato/Date: 2017-06-01
Mål/Scale: 1:20		Revideret/Revision: 2017-06-01-V01	Signatur Signature MAV/SIB

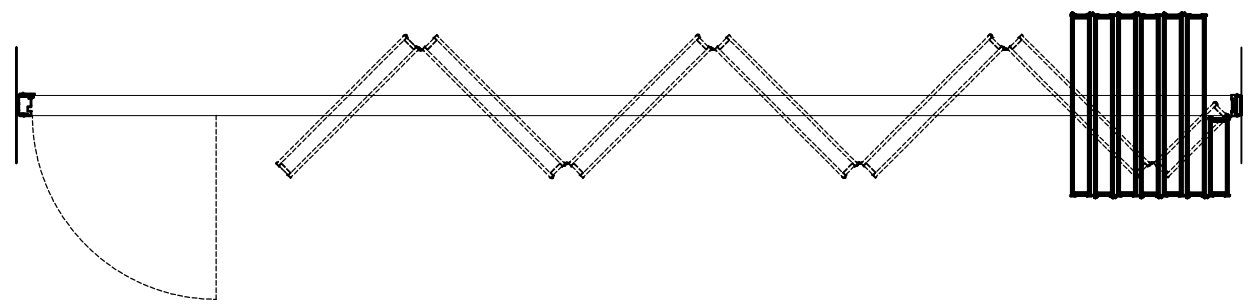
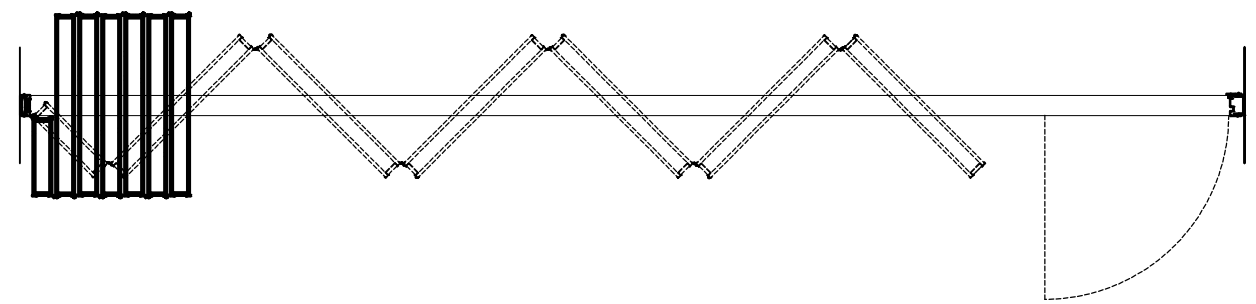
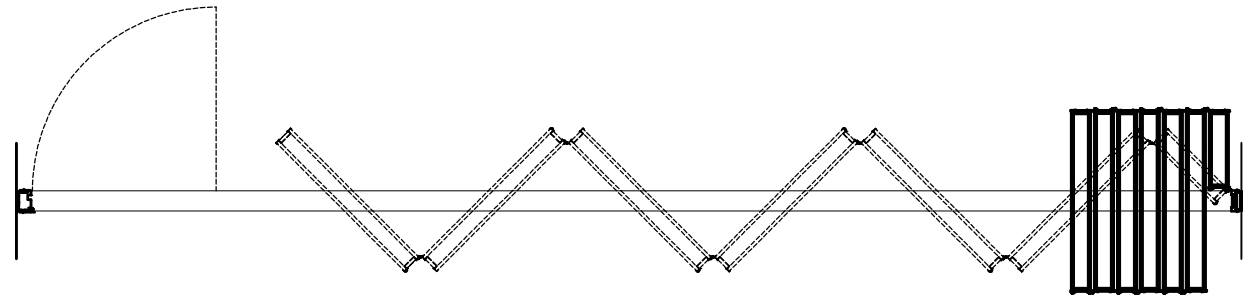
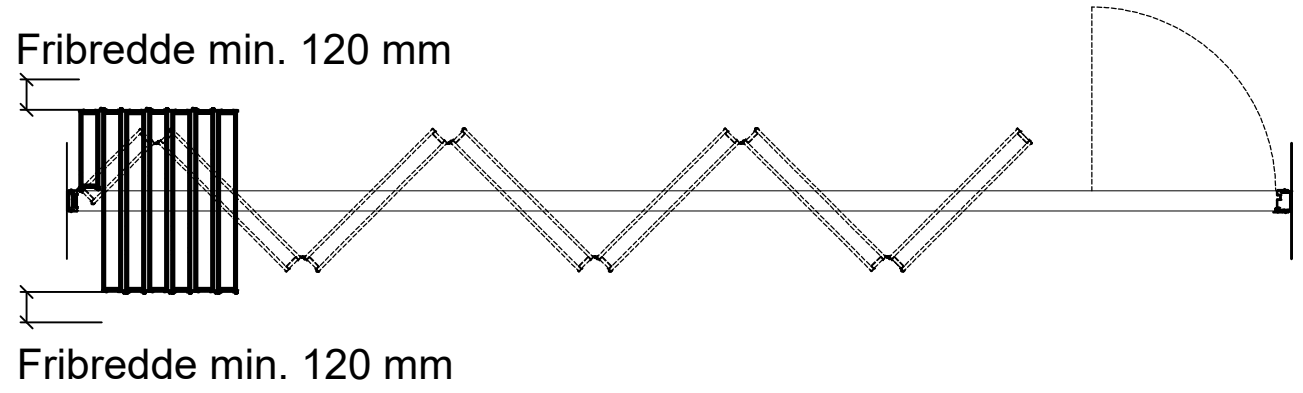
Fribredde min. 120 mm




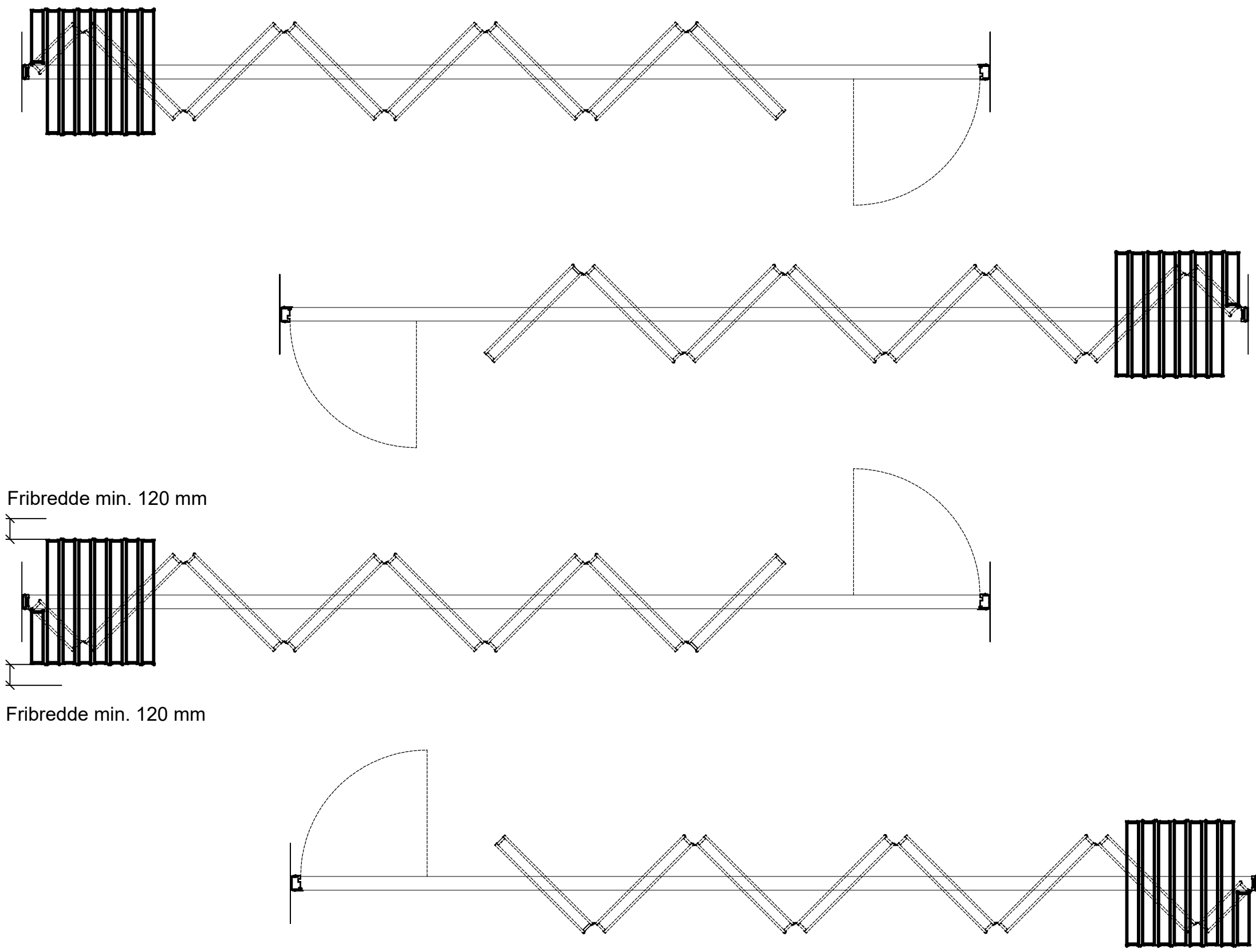
Fribredde min. 120 mm




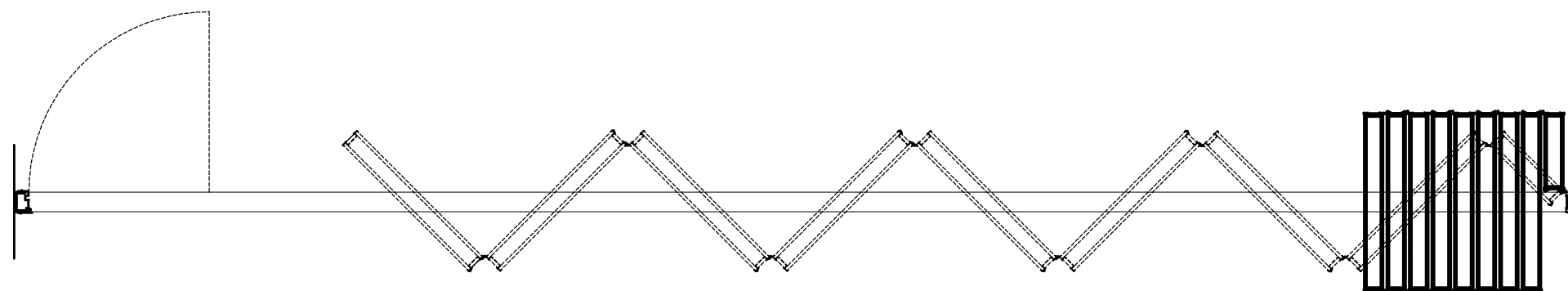
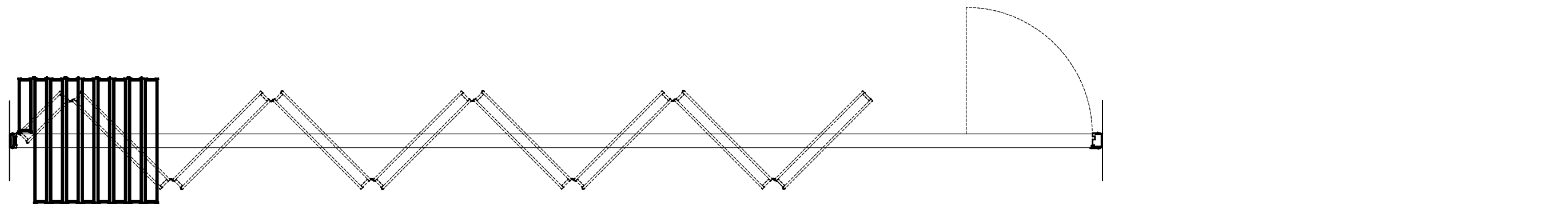
	DEKO Tlf./Tel: +45 43 55 77 11 www.deko.dk / www.deko.com	Projekt/Project: DEKO	
	Sags Nr./Case No.: 2017-05-30-1400	Emne/Subject: DEKO FV 41dB - 52dB Parkerings- og gangmuligheder 1-fløjet foldevæg med 5½ panel	Dato/Date: 2017-06-01
Mål/Scale: 1:25		Revideret/Revision: 2017-06-01-V01	Signatur Signature



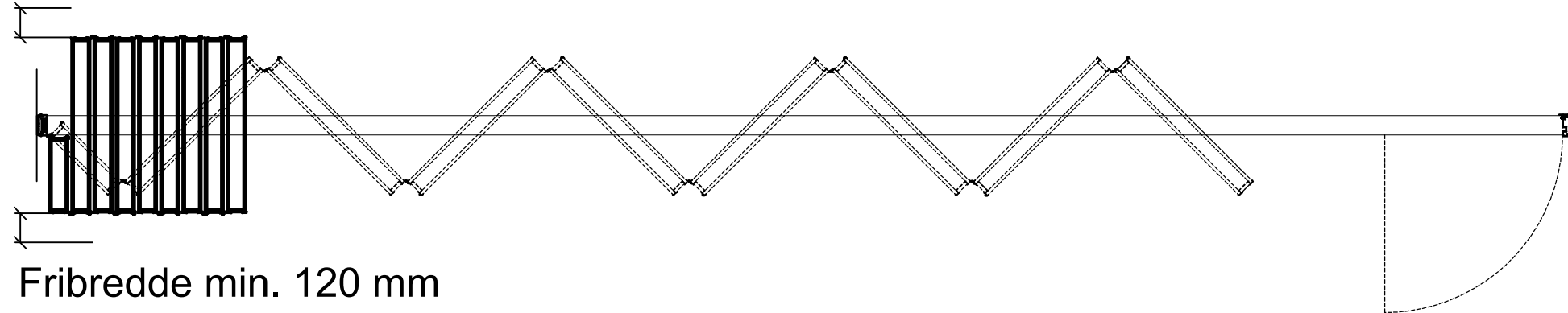
	DEKO Tlf./Tel: +45 43 55 77 11 www.deko.dk / www.deko.com	Projekt/Project: DEKO	
	Sags Nr./Case No.: 2017-05-30-1400	Emne/Subject: DEKO FV 41dB - 52dB Parkerings- og gangmuligheder 1-fløjet foldevæg med 6½ panel	Dato/Date: 2017-06-01
Mål/Scale: 1:30		Revideret/Revision: 2017-06-01-V01	Signatur Signature



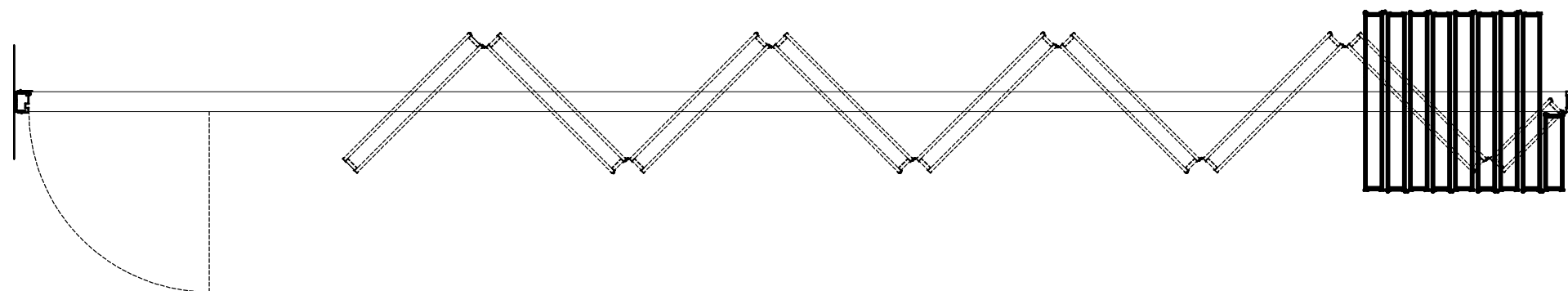
	DEKO Tlf./Tel: +45 43 55 77 11 www.deko.dk / www.deko.com	Projekt/Project: DEKO	
	Sags Nr./Case No.: 2017-05-30-1400	Emne/Subject: DEKO FV 41dB - 52dB Parkerings- og gangmuligheder 1-fløjet foldevæg med 7½ panel	Dato/Date: 2017-06-01
Mål/Scale: 1:25		Revideret/Revision: 2017-06-01-V01	Signatur Signature




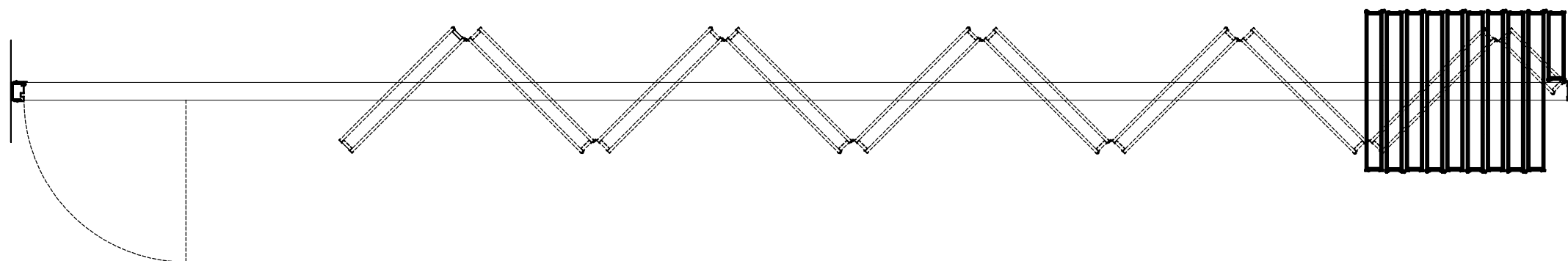
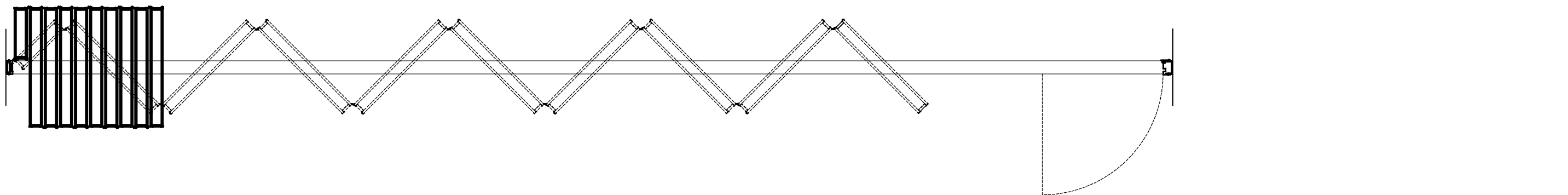
Fribredde min. 120 mm



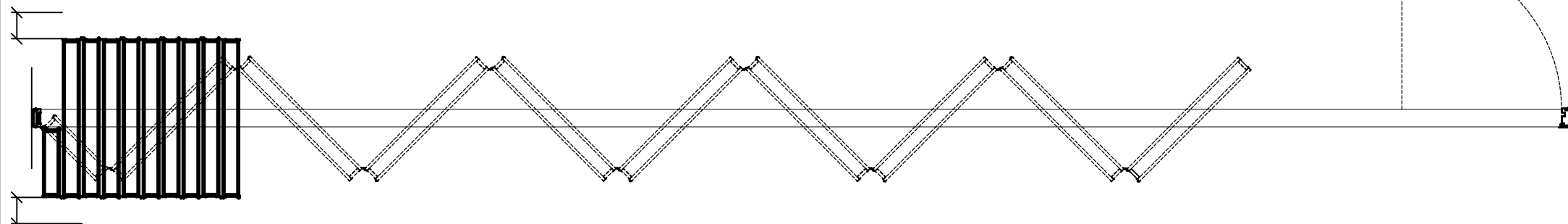
Fribredde min. 120 mm



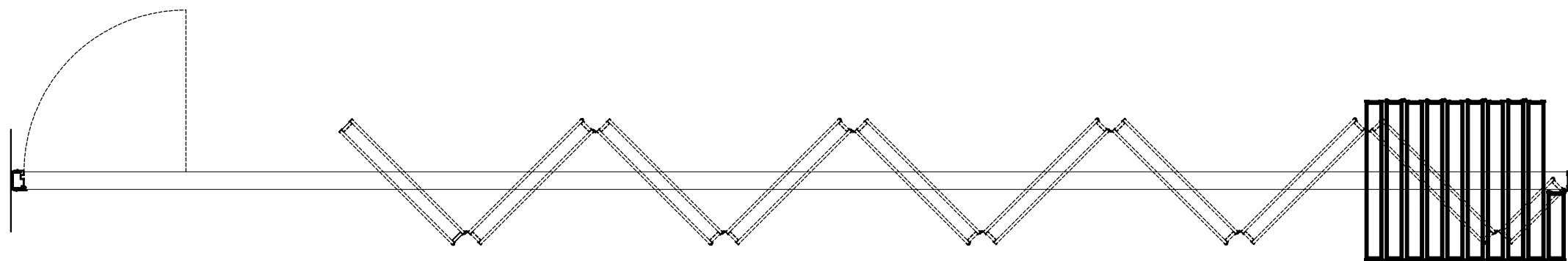
	DEKO Tlf./Tel: +45 43 55 77 11 www.deko.dk / www.deko.com	Projekt/Project: DEKO	
	Sags Nr./Case No.: 2017-05-30-1400	Emne/Subject: DEKO FV 41dB - 52dB Parkerings- og gangmuligheder 1-fløjet foldevæg med 8½ panel	Dato/Date: 2017-06-01
Mål/Scale: 1:25		Revideret/Revision: 2017-06-01-V01	Signatur Signature




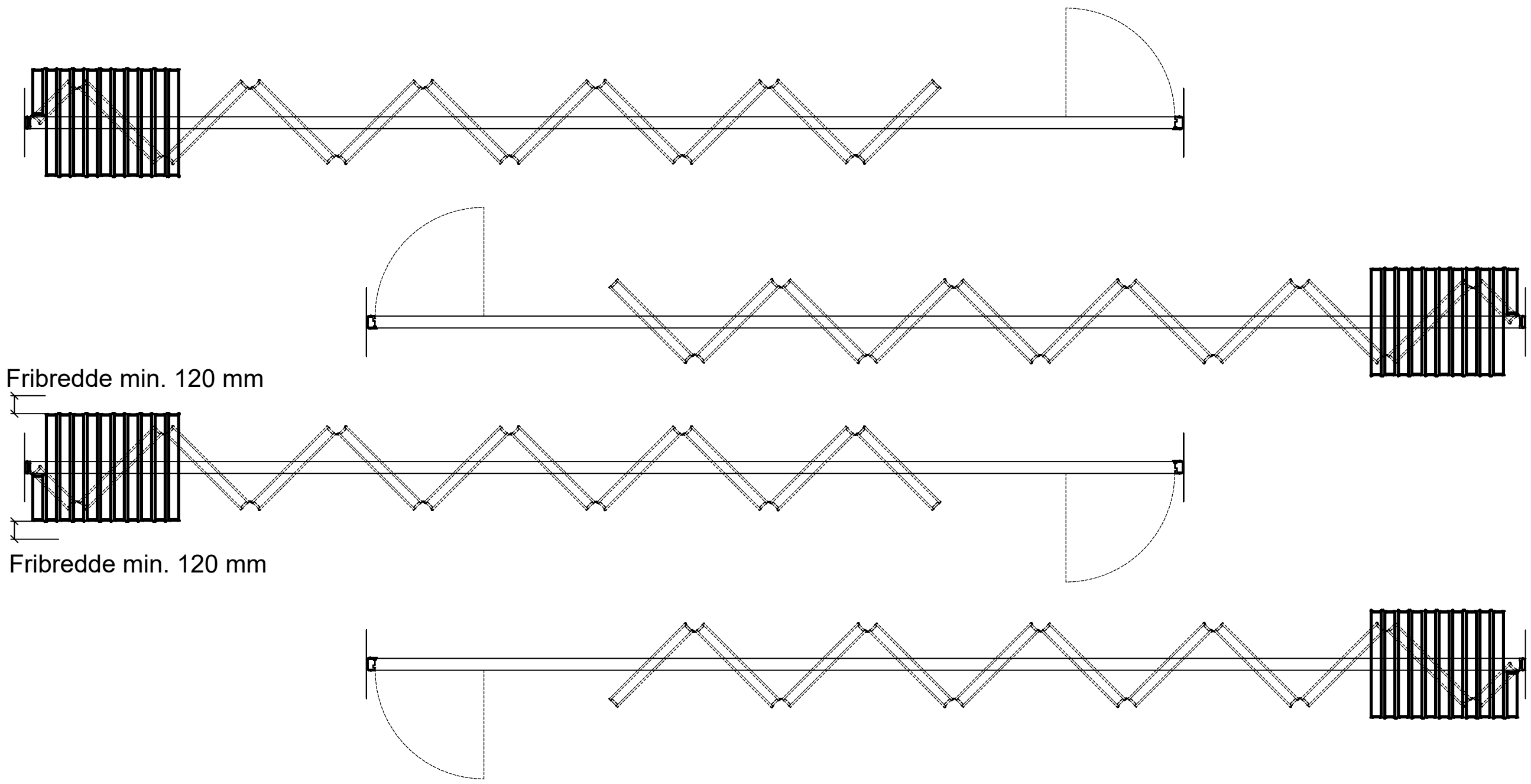
Fribredde min. 120 mm




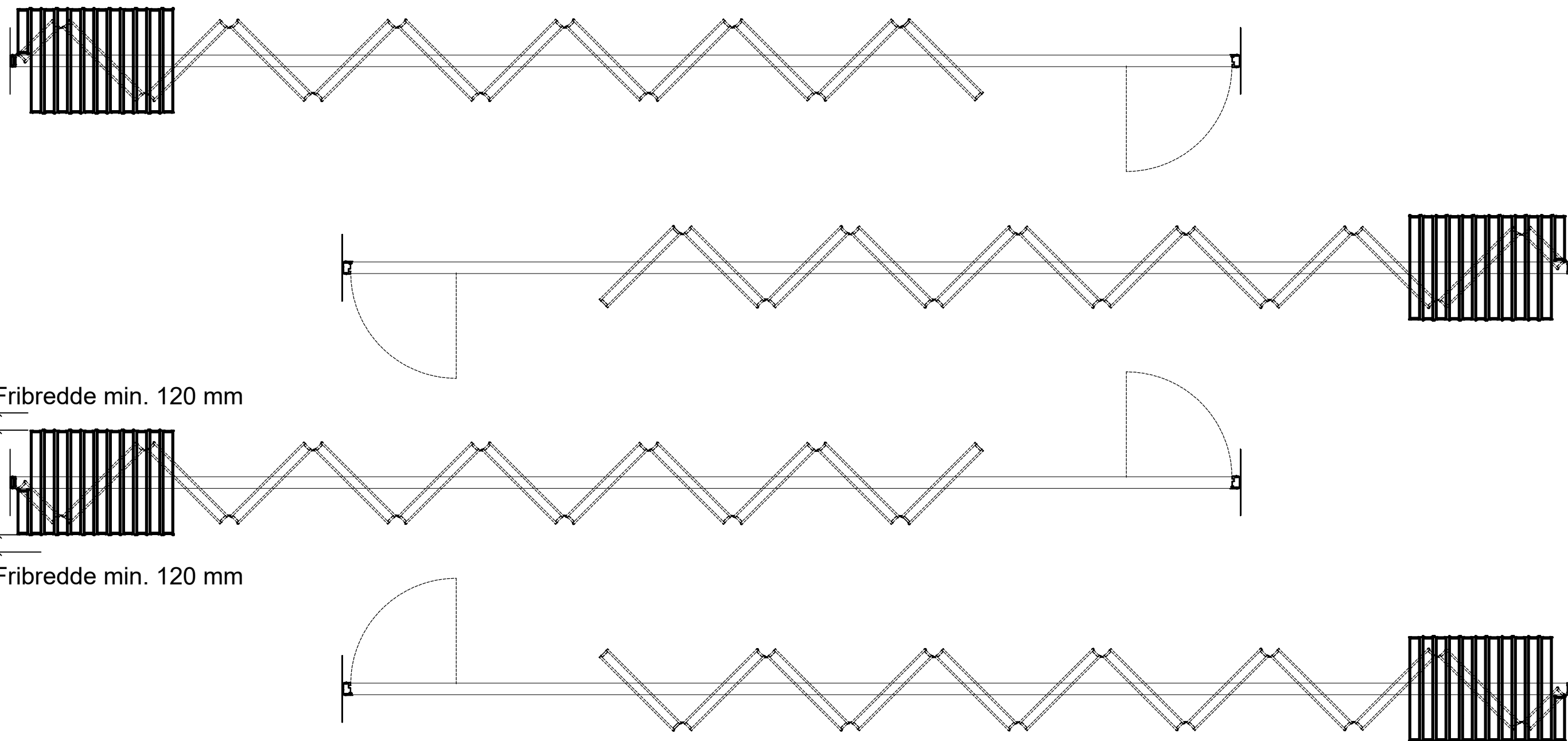
Fribredde min. 120 mm




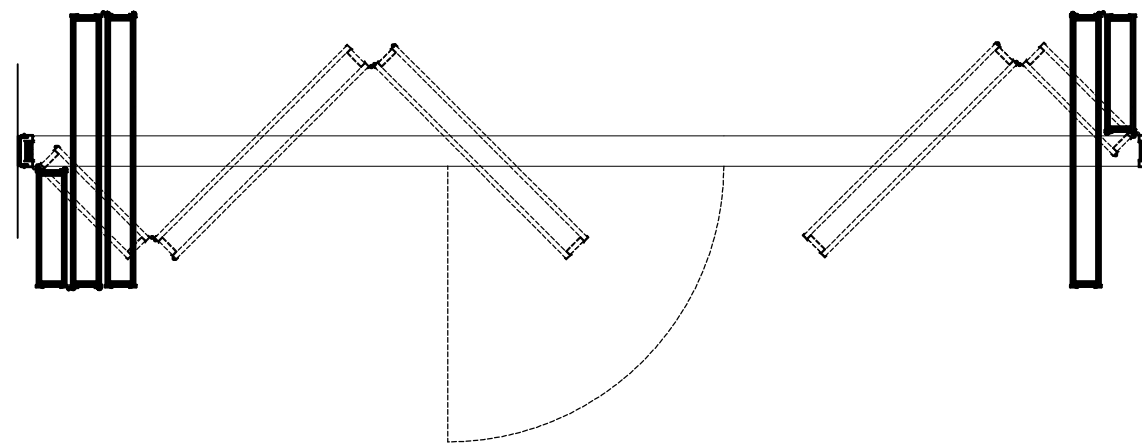
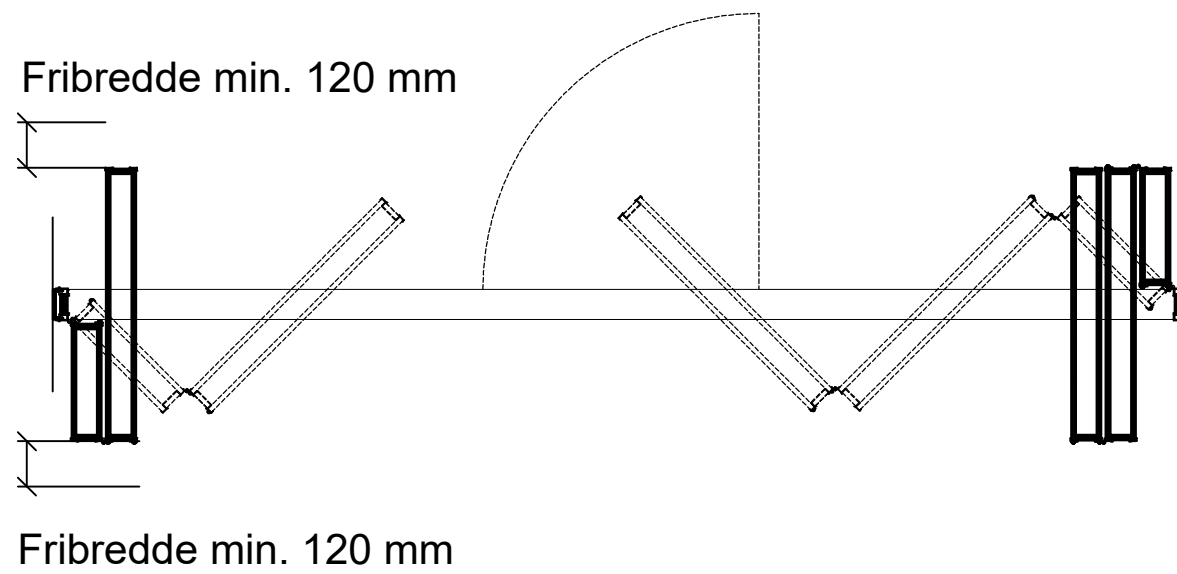
	DEKO Tlf./Tel: +45 43 55 77 11 www.deko.dk / www.deko.com		Projekt/Project: DEKO	
	Sags Nr./Case No.: 2017-05-30-1400	Emne/Subject: DEKO FV 41dB - 52dB Parkerings- og gangmuligheder 1-fløjet foldevæg med 9½ panel		Dato/Date: 2017-06-01
Mål/Scale: 1:25			Revideret/Revision: 2017-06-01-V01	Signatur Signature




	DEKO Tlf./Tel: +45 43 55 77 11 www.deko.dk / www.deko.com	Projekt/Project: DEKO	
	Sags Nr./Case No.: 2017-05-30-1400	Emne/Subject: DEKO FV 41dB - 52dB Parkerings- og gangmuligheder 1-fløjet foldevæg med 10½ panel	Dato/Date: 2017-06-01
Mål/Scale: 1:30		Revideret/Revision: 2017-06-01-V01	Signatur Signature

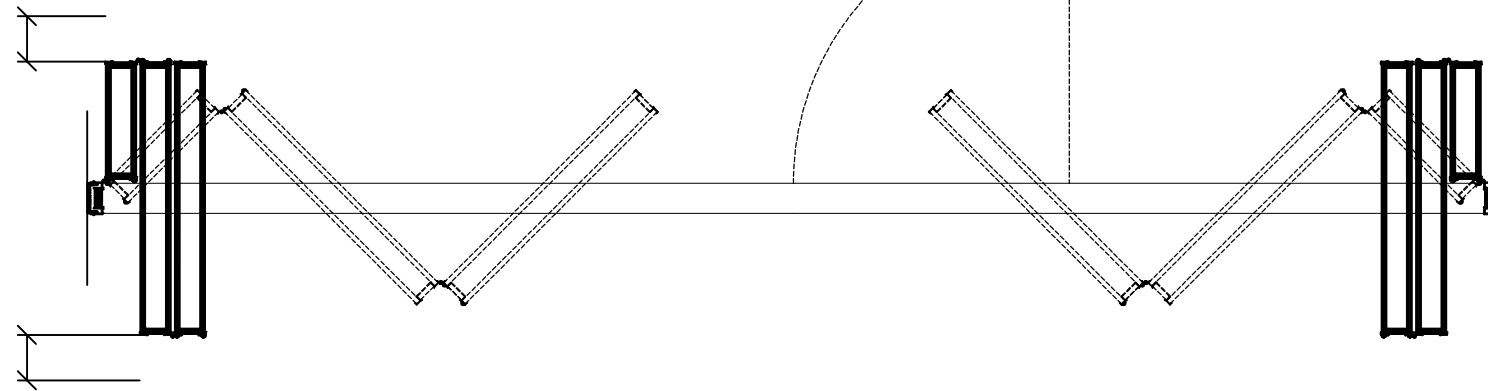


	DEKO Tlf./Tel: +45 43 55 77 11 www.deko.dk / www.deko.com	Projekt/Project: DEKO	
	Sags Nr./Case No.: 2017-05-30-1400	Emne/Subject: DEKO FV 41dB - 52dB Parkerings- og gangmuligheder 1-fløjet foldevæg med 11½ panel	Dato/Date: 2017-06-01
Mål/Scale: 1:25		Revideret/Revision: 2017-06-01-V01	Signatur Signature

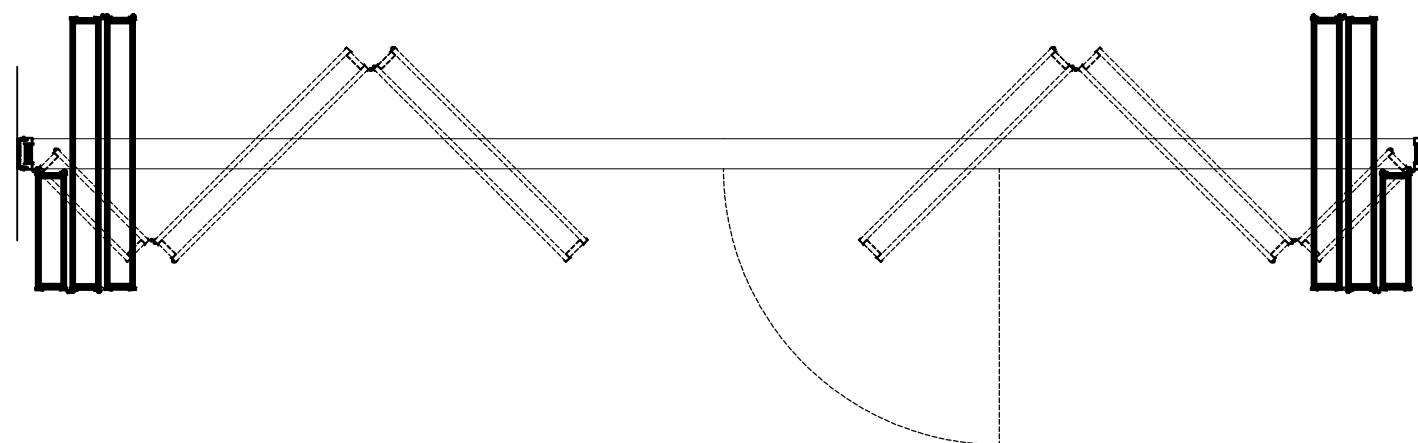



	DEKO Tlf./Tel: +45 43 55 77 11 www.deko.dk / www.deko.com	Projekt/Project: DEKO	
	Sags Nr./Case No.: 2017-05-30-1400	Emne/Subject: DEKO FV 41dB - 52dB Parkerings- og gangmuligheder 2-fløjet foldevæg med 1½ + 2½ panel	Dato/Date: 2017-06-01
Mål/Scale: 1:20		Revideret/Revision: 2017-06-01-V01	Signatur Signature

Fribredde min. 120 mm

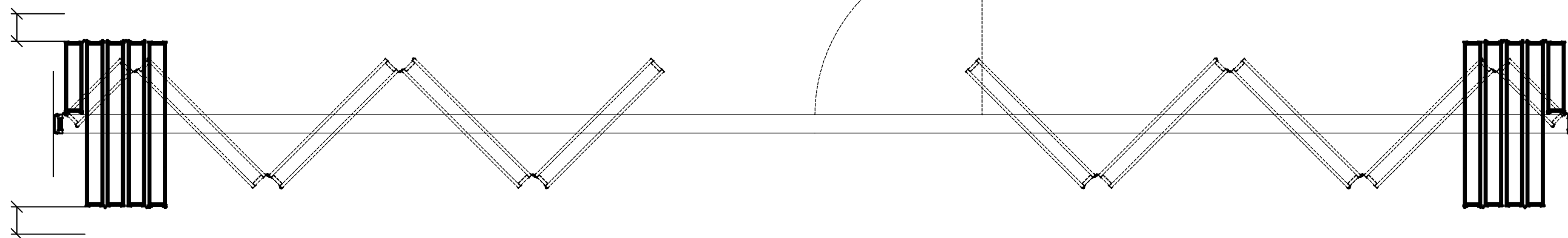


Fribredde min. 120 mm

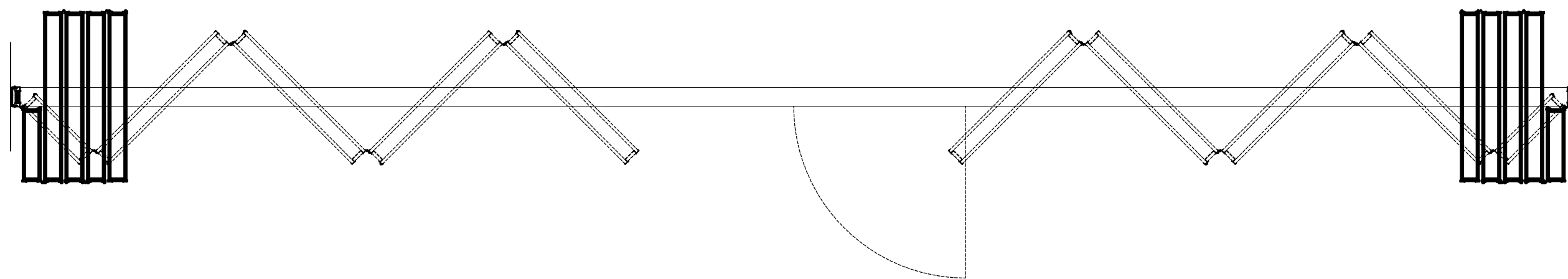



	DEKO Tlf./Tel: +45 43 55 77 11 www.deko.dk / www.deko.com	Projekt/Project: DEKO	
	Sags Nr./Case No.: 2017-05-30-1400	Emne/Subject: DEKO FV 41dB - 52dB Parkerings- og gangmuligheder 2-fløjet foldevæg med 2 x 2½ panel	Dato/Date: 2017-06-01
Mål/Scale: 1:20		Revideret/Revision: 2017-06-01-V01	Signatur Signature

Fribredde min. 120 mm

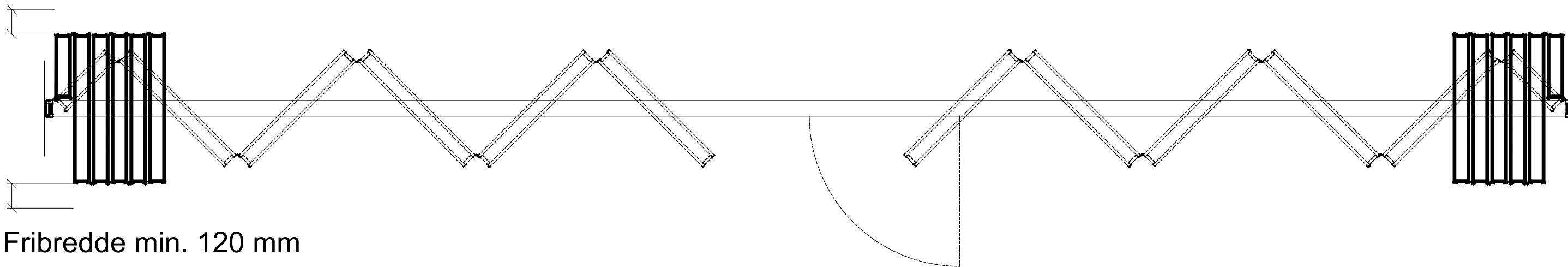


Fribredde min. 120 mm

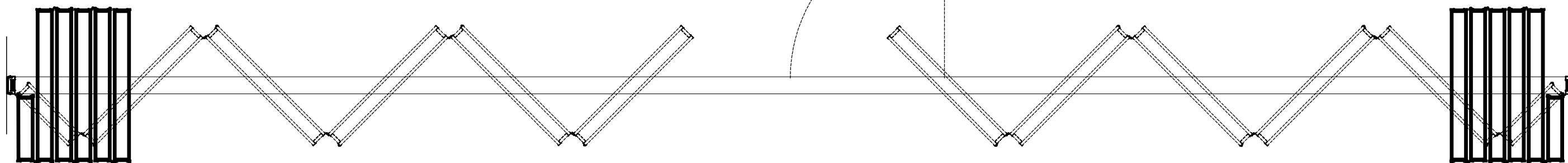



	DEKO Tlf./Tel: +45 43 55 77 11 www.deko.dk / www.deko.com	Projekt/Project: DEKO	
	Sags Nr./Case No.: 2017-05-30-1400	Emne/Subject: DEKO FV 41dB - 52dB Parkerings- og gangmuligheder 2-fløjet foldevæg med 2 x 4½ panel	Dato/Date: 2017-06-01
Mål/Scale: 1:20		Revideret/Revision: 2017-06-01-V01	Signatur Signature

Fribredde min. 120 mm

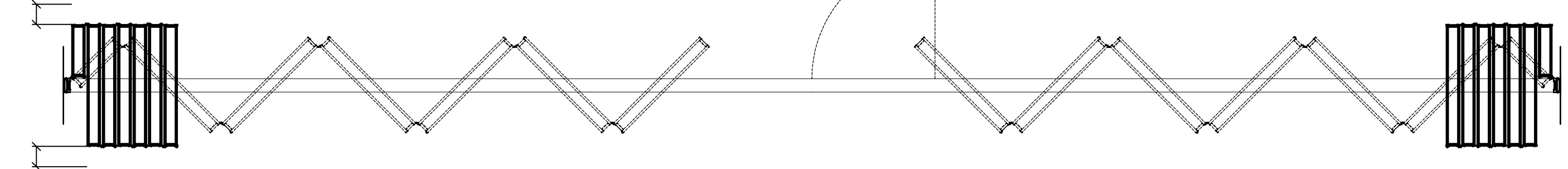


Fribredde min. 120 mm

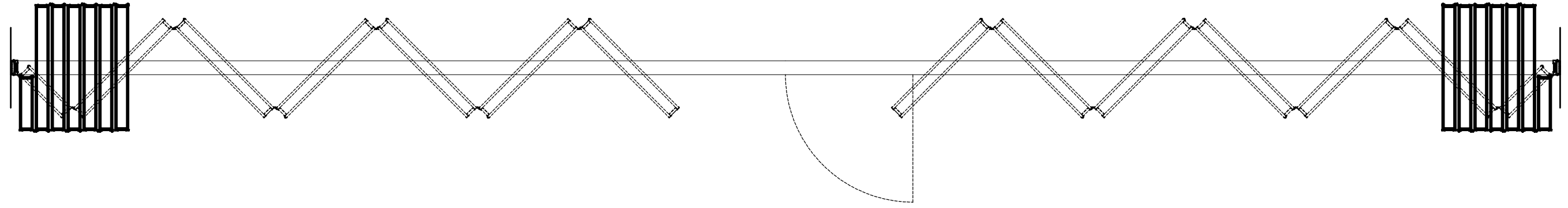



	DEKO Tlf./Tel: +45 43 55 77 11 www.deko.dk / www.deko.com	Projekt/Project: DEKO	
	Sags Nr./Case No.: 2017-05-30-1400	Emne/Subject: DEKO FV 41dB - 52dB Parkerings- og gangmuligheder 2-fløjet foldevæg med 2 x 5½ panel	Dato/Date: 2017-06-01
Mål/Scale: 1:20		Revideret/Revision: 2017-06-01-V01	Signatur Signature

Fribredde min. 120 mm



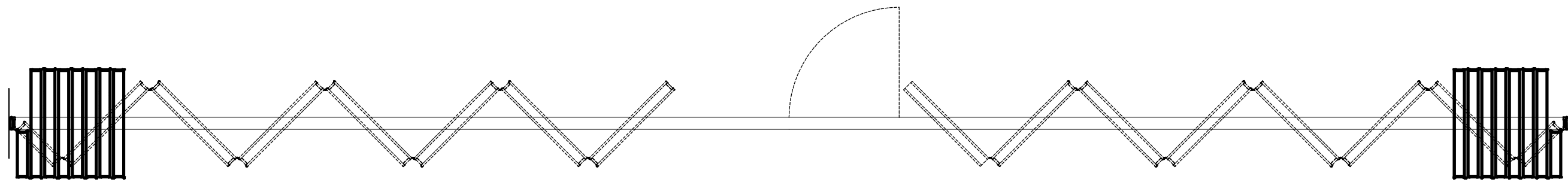
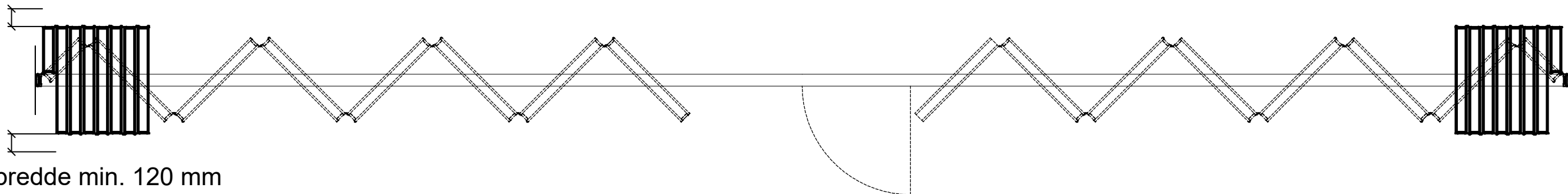
Fribredde min. 120 mm




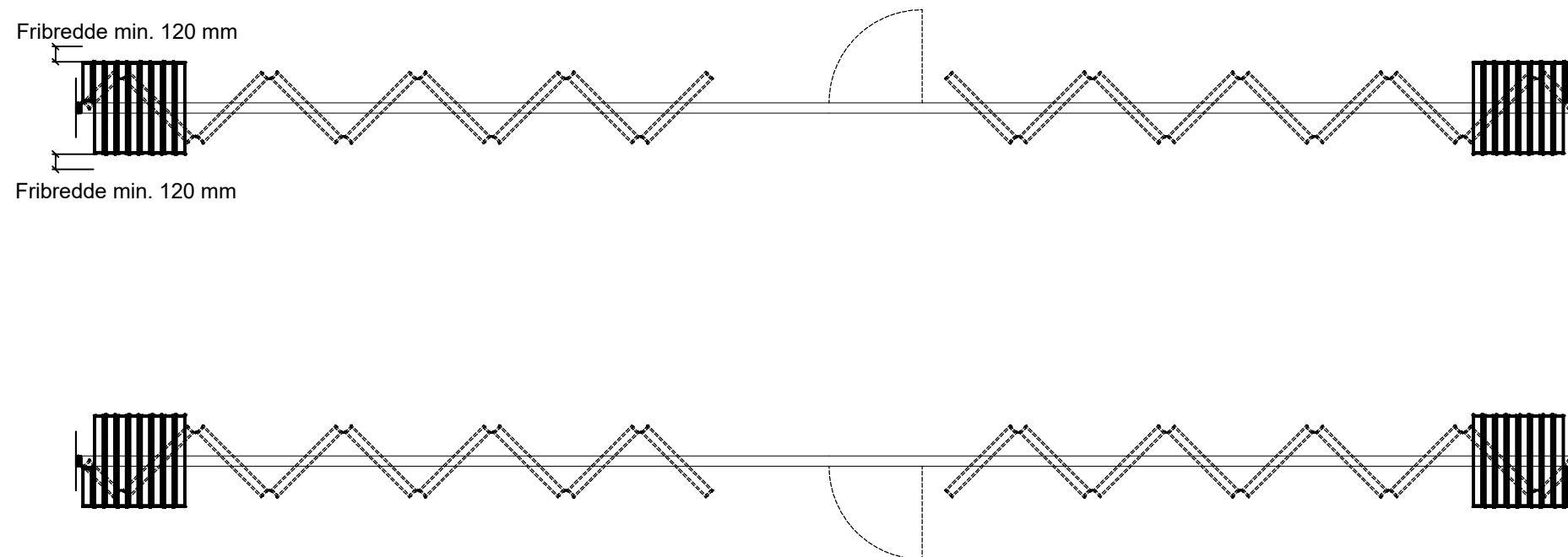
	DEKO Tlf./Tel: +45 43 55 77 11 www.deko.dk / www.deko.com	Projekt/Project: DEKO	
	Sags Nr./Case No.: 2017-05-30-1400	Emne/Subject: DEKO FV 41dB - 52dB Parkerings- og gangmuligheder 2-fløjet foldevæg med 2 x 6½ panel	Dato/Date: 2017-06-01
Mål/Scale: 1:25		Revideret/Revision: 2017-06-01-V01	Signatur Signature


Fribredde min. 120 mm

Fribredde min. 120 mm



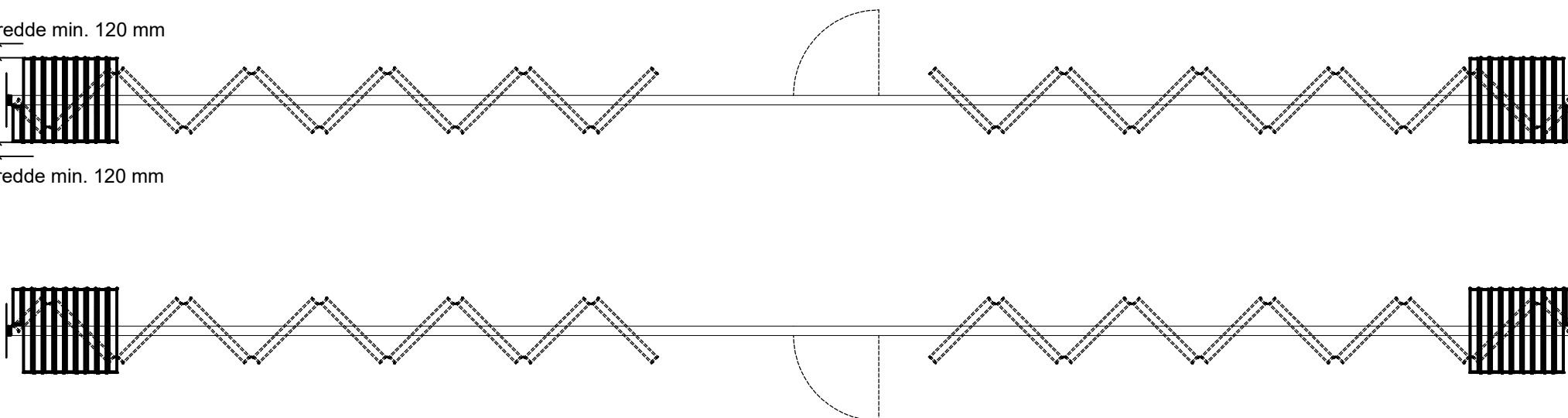
	DEKO Tlf./Tel: +45 43 55 77 11 www.deko.dk / www.deko.com	Projekt/Project: DEKO	
	Sags Nr./Case No.: 2017-05-30-1400	Emne/Subject: DEKO FV 41dB - 52dB Parkerings- og gangmuligheder 2-fløjet foldevæg med 2 x 7½ panel	Dato/Date: 2017-06-01
Mål/Scale: 1:30		Revideret/Revision: 2017-06-02-V01	Signatur Signature




	DEKO Tlf./Tel: +45 43 55 77 11 www.deko.dk / www.deko.com	Projekt/Project: DEKO	
	Sags Nr./Case No.: 2017-05-30-1400	Emne/Subject: DEKO FV 41dB - 52dB Parkerings- og gangmuligheder 2-fløjet foldevæg med 2 x 8½ panel	Dato/Date: 2017-06-01
Mål/Scale: 1:50		Revideret/Revision: 2017-06-02-V01	Signatur Signature

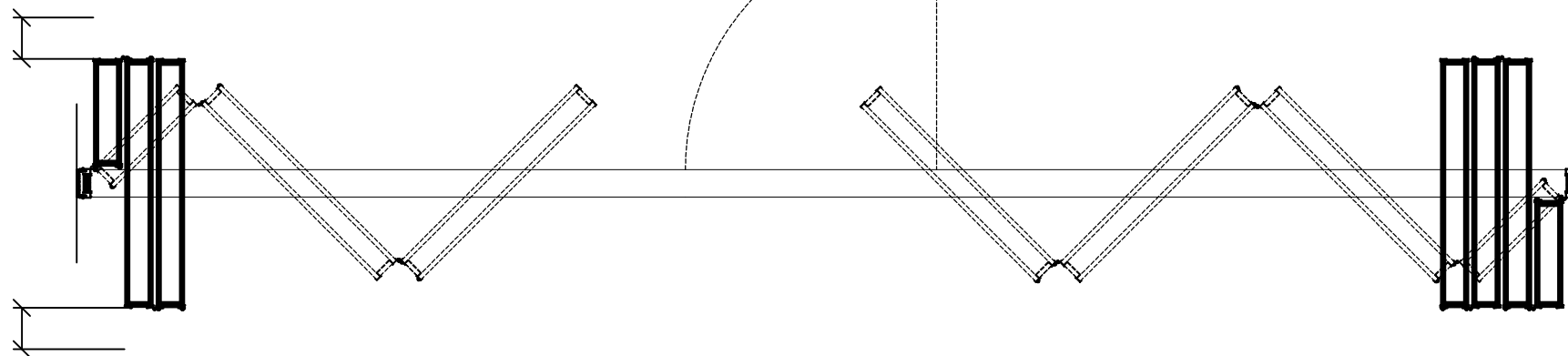
Fribredde min. 120 mm

Fribredde min. 120 mm

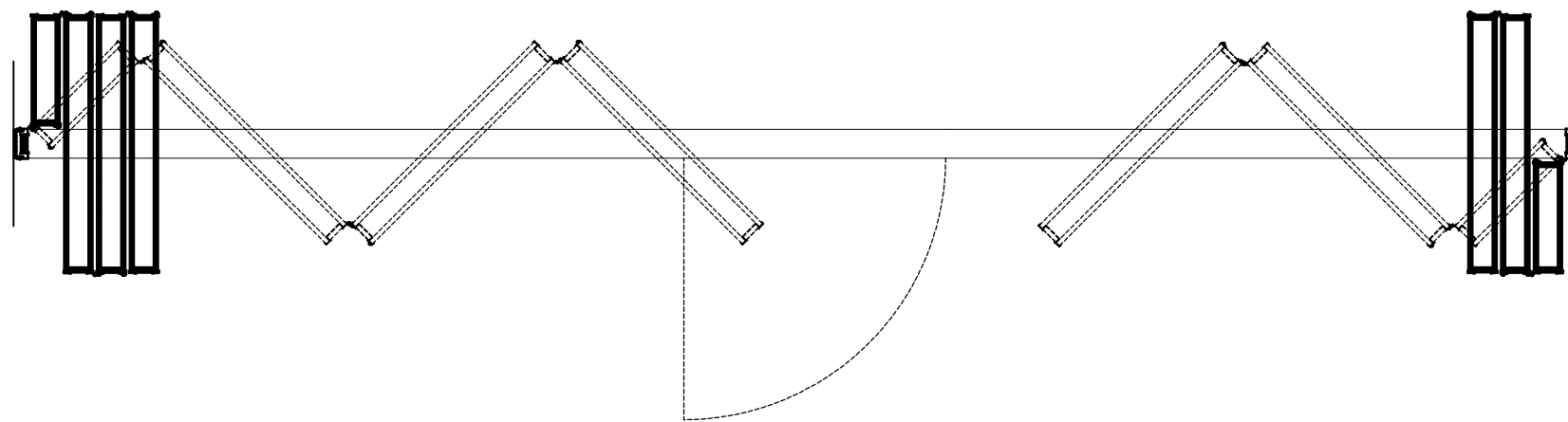



	DEKO	Projekt/Project:	
	Tlf./Tel: +45 43 55 77 11 www.deko.dk / www.deko.com	DEKO	
Sags Nr./Case No.: 2017-05-30-1400	Emne/Subject: DEKO FV 41dB - 52dB Parkerings- og gangmuligheder	Dato/Date: 2017-06-01	Tegn. Nr. Sheet No. 1/1
Mål/Scale: 1:50	2-fløjet foldevæg med 2 x 9½ panel	Revideret/Revision: 2017-06-02-V01	Signatur Signature

Fribredde min. 120 mm

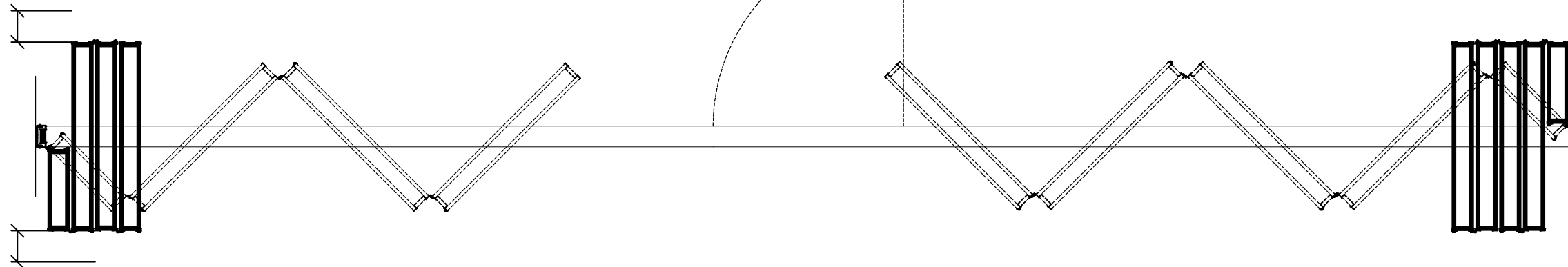


Fribredde min. 120 mm

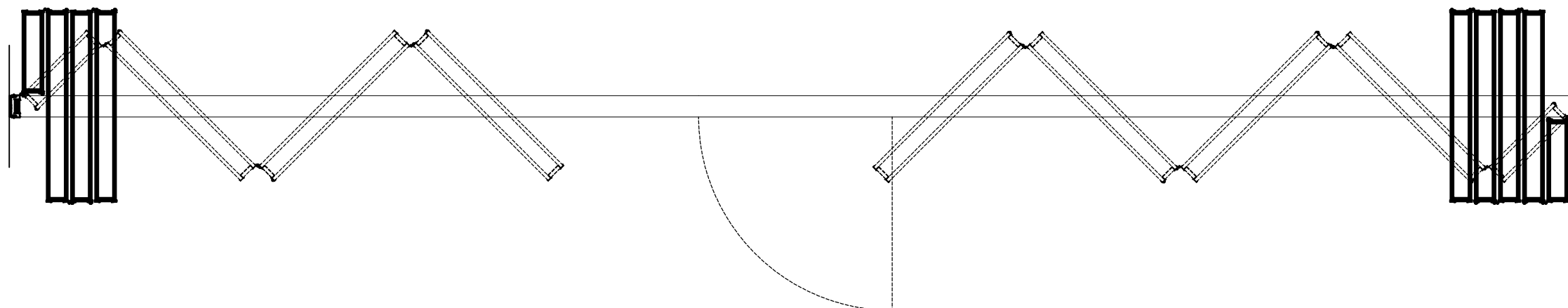



	DEKO Tlf./Tel: +45 43 55 77 11 www.deko.dk / www.deko.com	Projekt/Project: DEKO	
	Sags Nr./Case No.: 2017-05-30-1400	Emne/Subject: DEKO FV 41dB - 52dB Parkerings- og gangmuligheder 2-fløjet foldevæg med 2½ + 3½ panel	Dato/Date: 2017-06-01
Mål/Scale: 1:20		Revideret/Revision: 2017-06-02-V01	Signatur Signature

Fribredde min. 120 mm

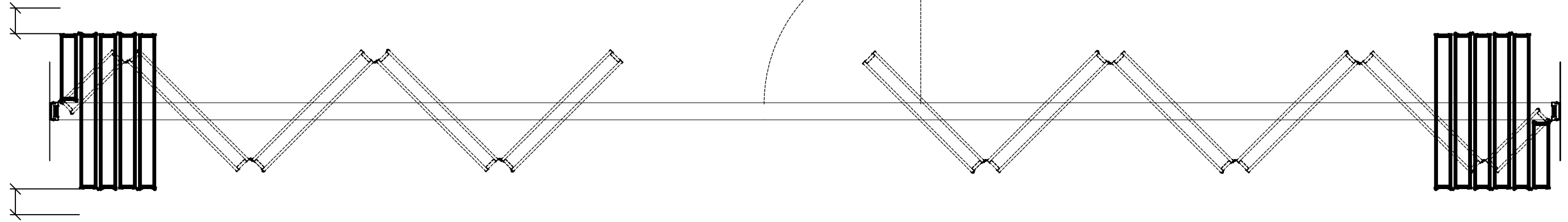


Fribredde min. 120 mm

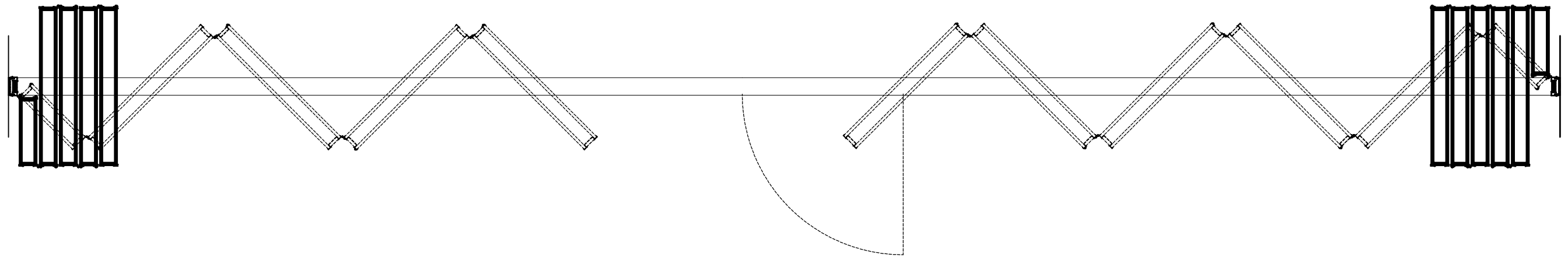



	DEKO Tlf./Tel: +45 43 55 77 11 www.deko.dk / www.deko.com	Projekt/Project: DEKO	
	Sags Nr./Case No.: 2017-05-30-1400	Emne/Subject: DEKO FV 41dB - 52dB Parkerings- og gangmuligheder 2-fløjet foldevæg med 3½ + 4½ panel	Dato/Date: 2017-06-01
Mål/Scale: 1:20		Revideret/Revision: 2017-06-02-V01	Signatur Signature

Fribredde min. 120 mm



Fribredde min. 120 mm



	DEKO Tlf./Tel: +45 43 55 77 11 www.deko.dk / www.deko.com	Projekt/Project: DEKO	
	Sags Nr./Case No.: 2017-05-30-1400	Emne/Subject: DEKO FV 41dB - 52dB Parkerings- og gangmuligheder 2-fløjet foldevæg med 4½ + 5½ panel	Dato/Date: 2017-06-01
Mål/Scale: 1:20		Revideret/Revision: 2017-06-02-V01	Signatur Signature