

DEKO

Tlf./Tel: +45 43 55 77 11
www.deko.dk / www.deko.com

Projekt/Project:

DEKO

Sags Nr./Case No.:
2017-05-30-1400

Emne/Subject:

DEKO FV 41dB - 52dB
Forslag til opbygning over tophængt foldevæg

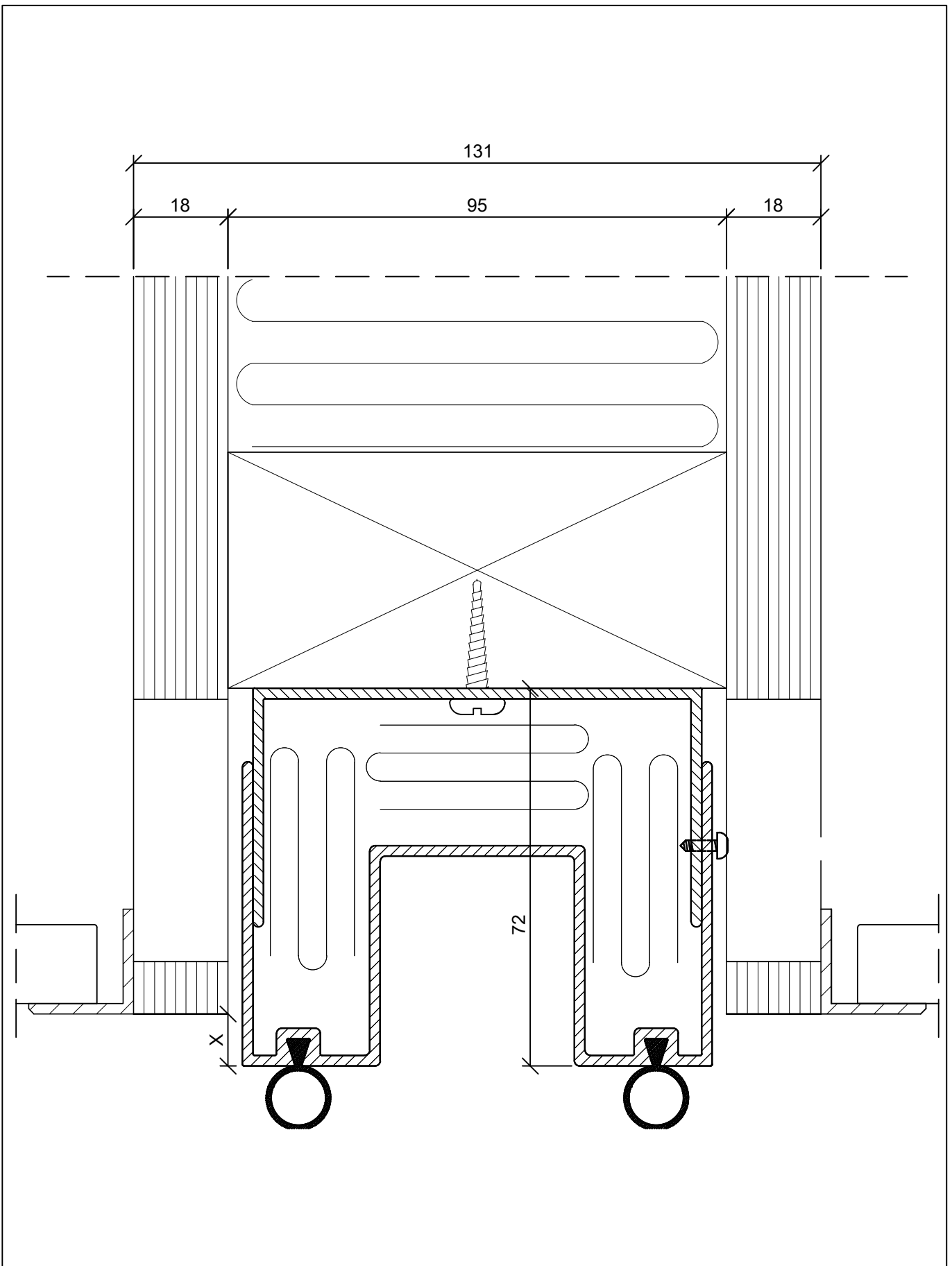
Dato/Date:
2017-05-30


Tegn. Nr.
Sheet No. 1/1

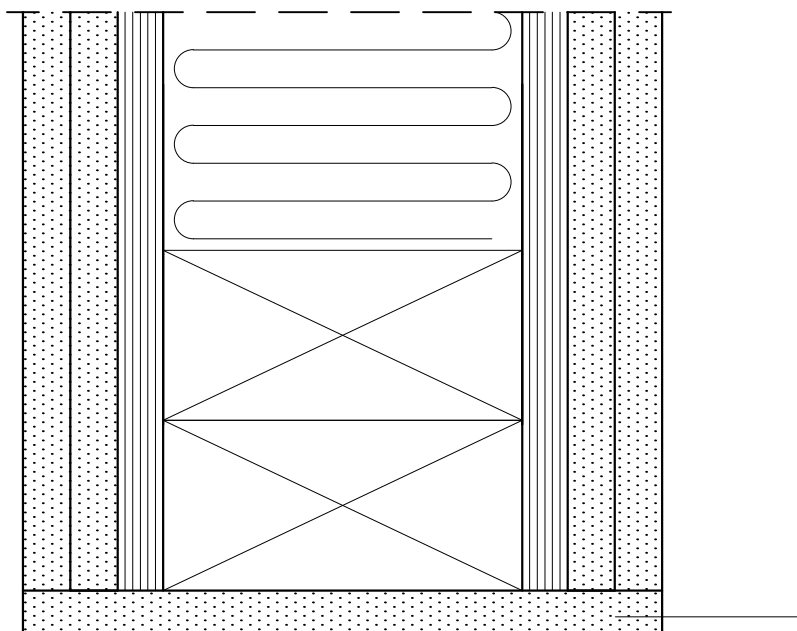
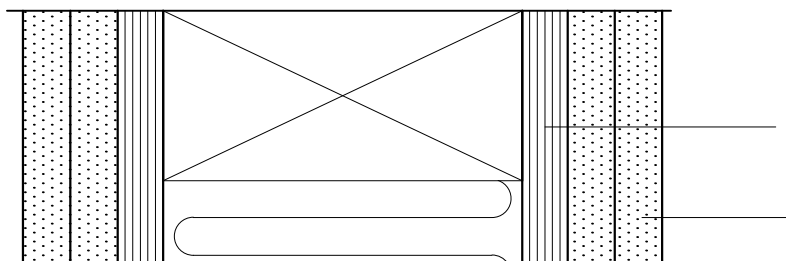
Mål/Scale: 1:2

Revideret/Revision:
2017-06-02-V01

Signatur
Signature



	DEKO Tlf./Tel: +45 43 55 77 11 www.deko.dk / www.deko.com	Projekt/Project: DEKO	
	Sags Nr./Case No.: 2017-05-30-1400	Emne/Subject: DEKO FV 41dB - 52dB Princip af skjult topskinne ved nedhængt loft	Dato/Date: 2017-05-30
Mål/Scale: 1:1		Revideret/Revision: 2017-06-02-V01	Signatur Signature



DEKO

Tlf./Tel: +45 43 55 77 11
www.deko.dk / www.deko.com

Projekt/Project:

DEKO

Sags Nr./Case No.:
2017-05-30-1400

Emne/Subject:

DEKO FV 41dB - 52dB
Princip opbygning af skørt over mobil og foldevægge

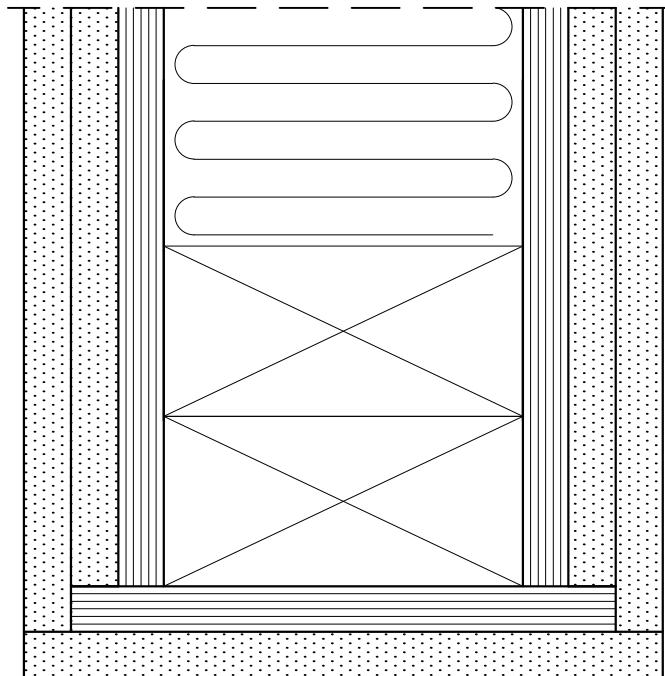
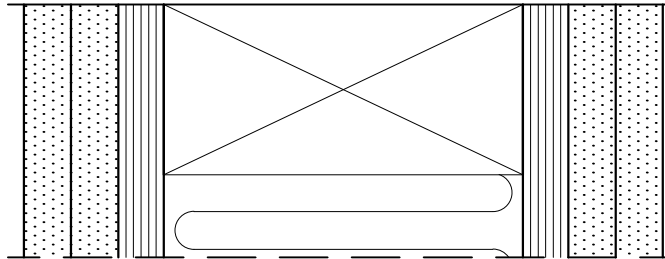
Dato/Date:
2017-05-30

Tegn. Nr. / Sheet No. 1/1

Mål/Scale: 1:2

Revideret/Revision:
2017-06-02-V01

Signatur / Signature



DEKO

Tlf./Tel: +45 43 55 77 11
www.deko.dk / www.deko.com

Projekt/Project:

DEKO

Sags Nr./Case No.:
2017-05-30-1400

Emne/Subject:

DEKO FV 41dB - 52dB
Princip opbygning af skørt over mobil og foldevægge

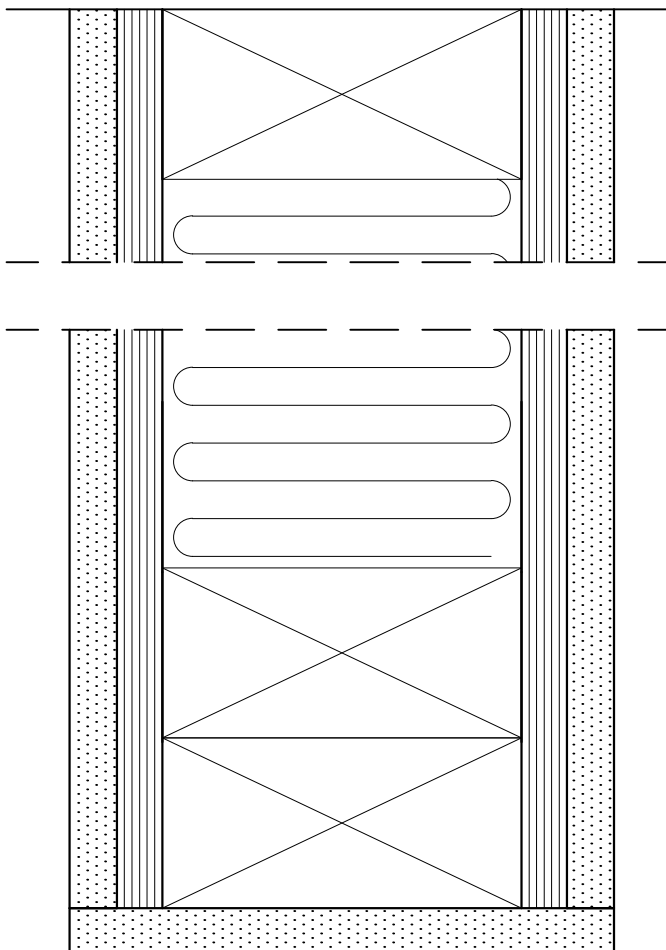
Dato/Date:
2017-05-30

Tegn. Nr.
Sheet No. 1/1

Mål/Scale: 1:2

Revideret/Revision:
2017-06-02-V01

Signatur
Signature



DEKO

Tlf./Tel: +45 43 55 77 11
www.deko.dk / www.deko.com

Projekt/Project:

DEKO

Sags Nr./Case No.:
2017-05-30-1400

Emne/Subject:

DEKO FV 41dB - 52dB
Princip opbygning af skørt over mobil og foldevægge

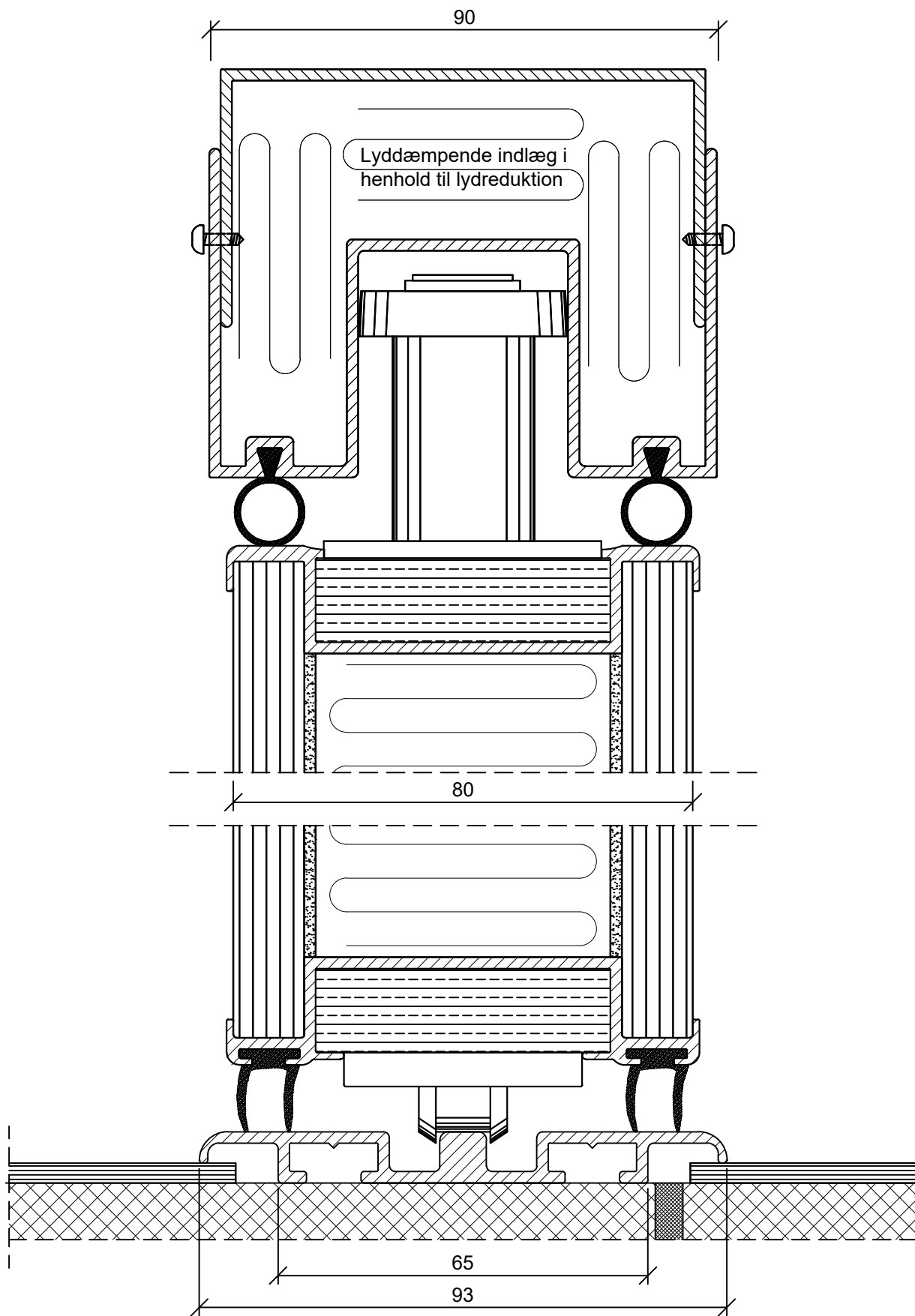
Dato/Date:
2017-05-30

Tegn. Nr.
Sheet No. 1/1

Mål/Scale: 1:2

Revideret/Revision:
2017-06-02-V01

Signatur
Signature



DEKO

Tlf./Tel: +45 43 55 77 11
 www.deko.dk / www.deko.com

Projekt/Project:

DEKO

Sags Nr./Case No.:

2017-05-30-1400

Emne/Subject:

DEKO FV 41dB - 52dB
 Gulvkørende Væg

Dato/Date:

2017-05-30

Tegn. Nr.

Sheet No. 1/1

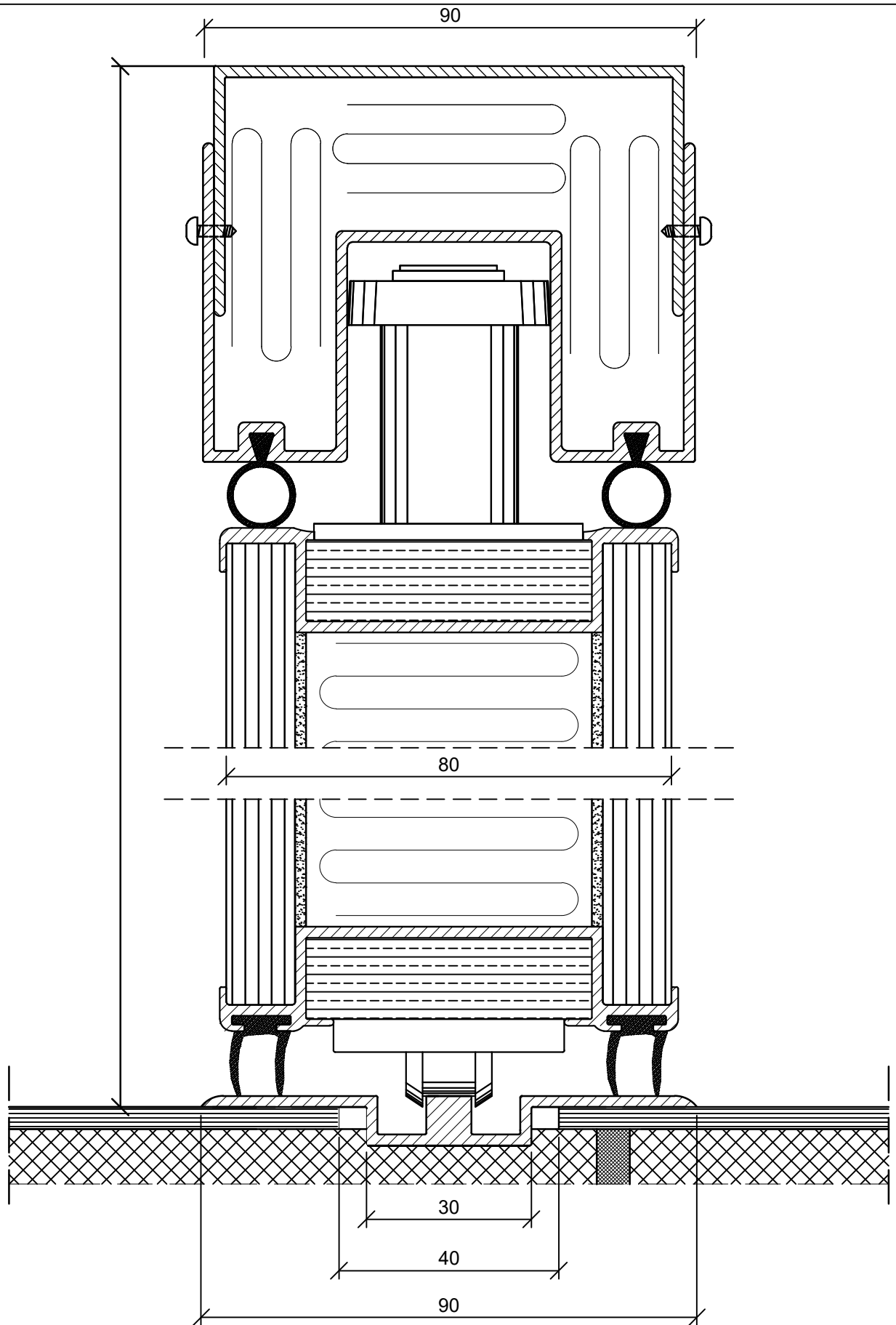
Mål/Scale: 1:1


Revideret/Revision:

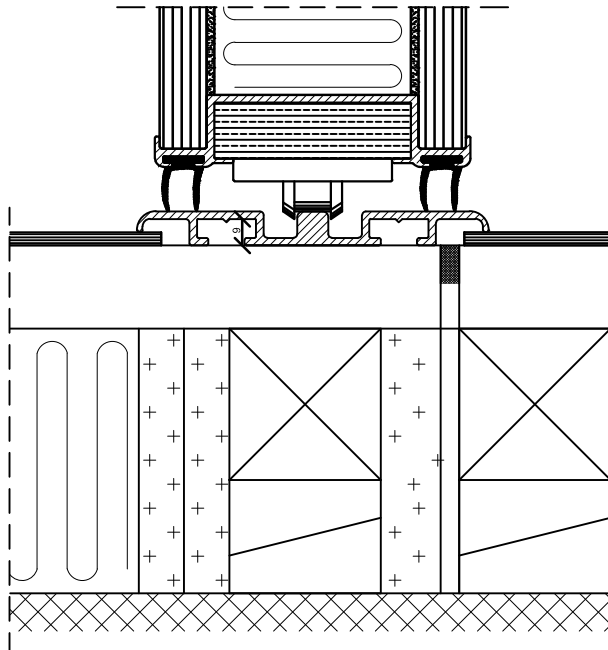
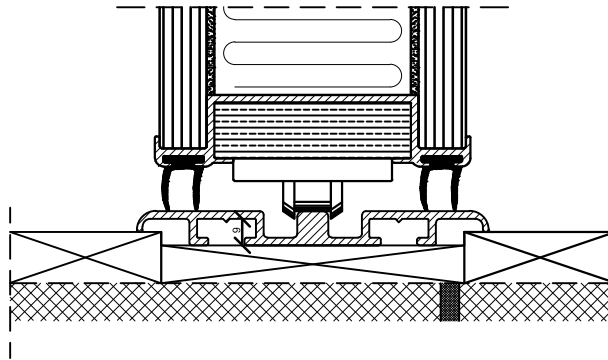
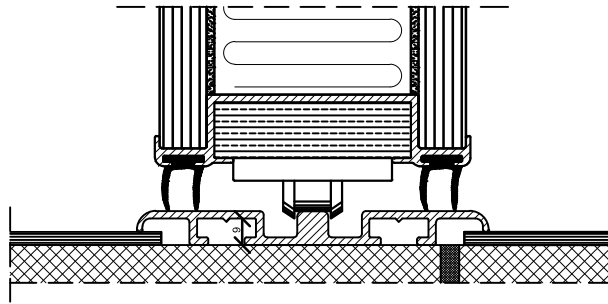
2017-06-02-V01


Signatur

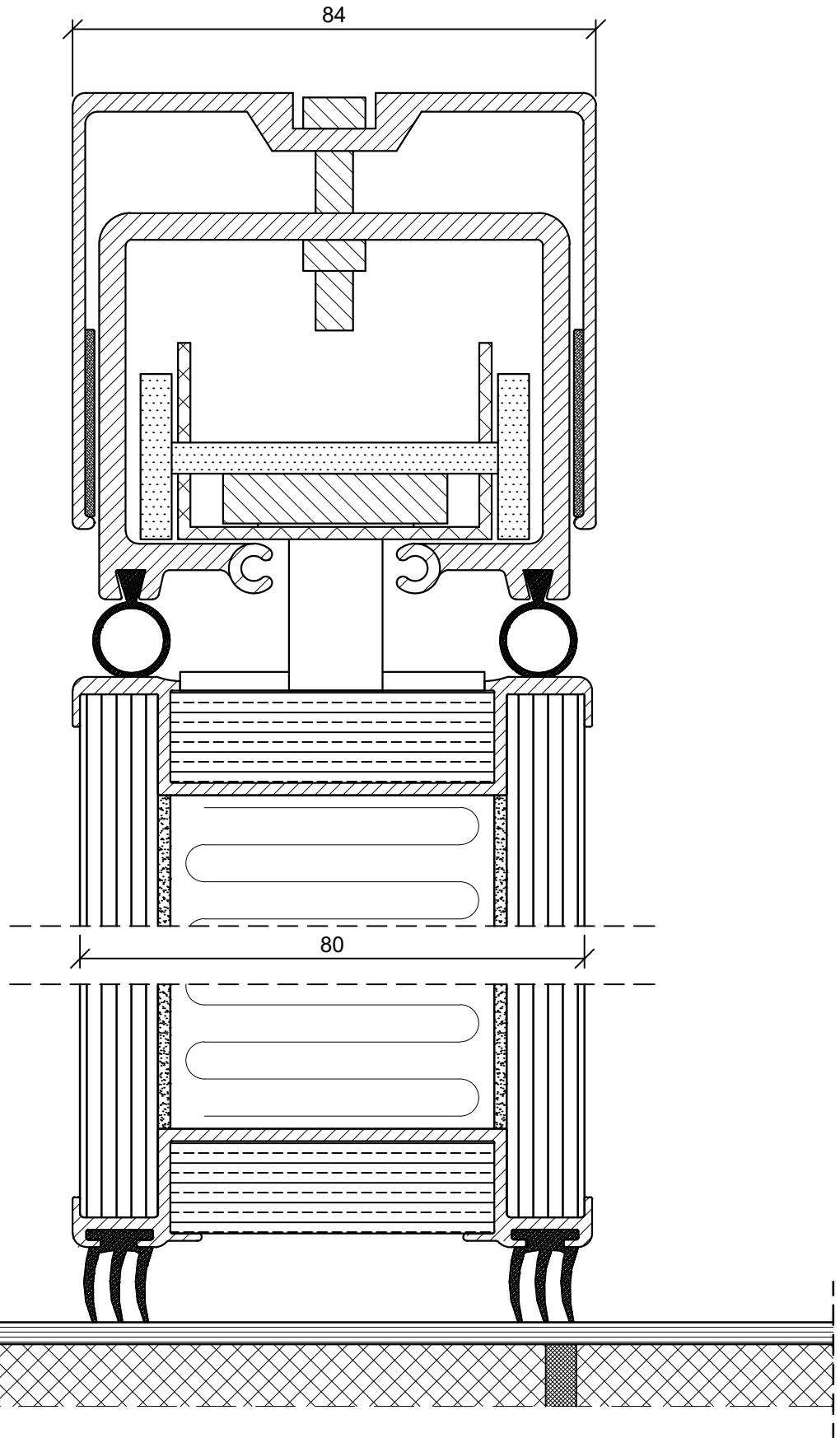
Signature




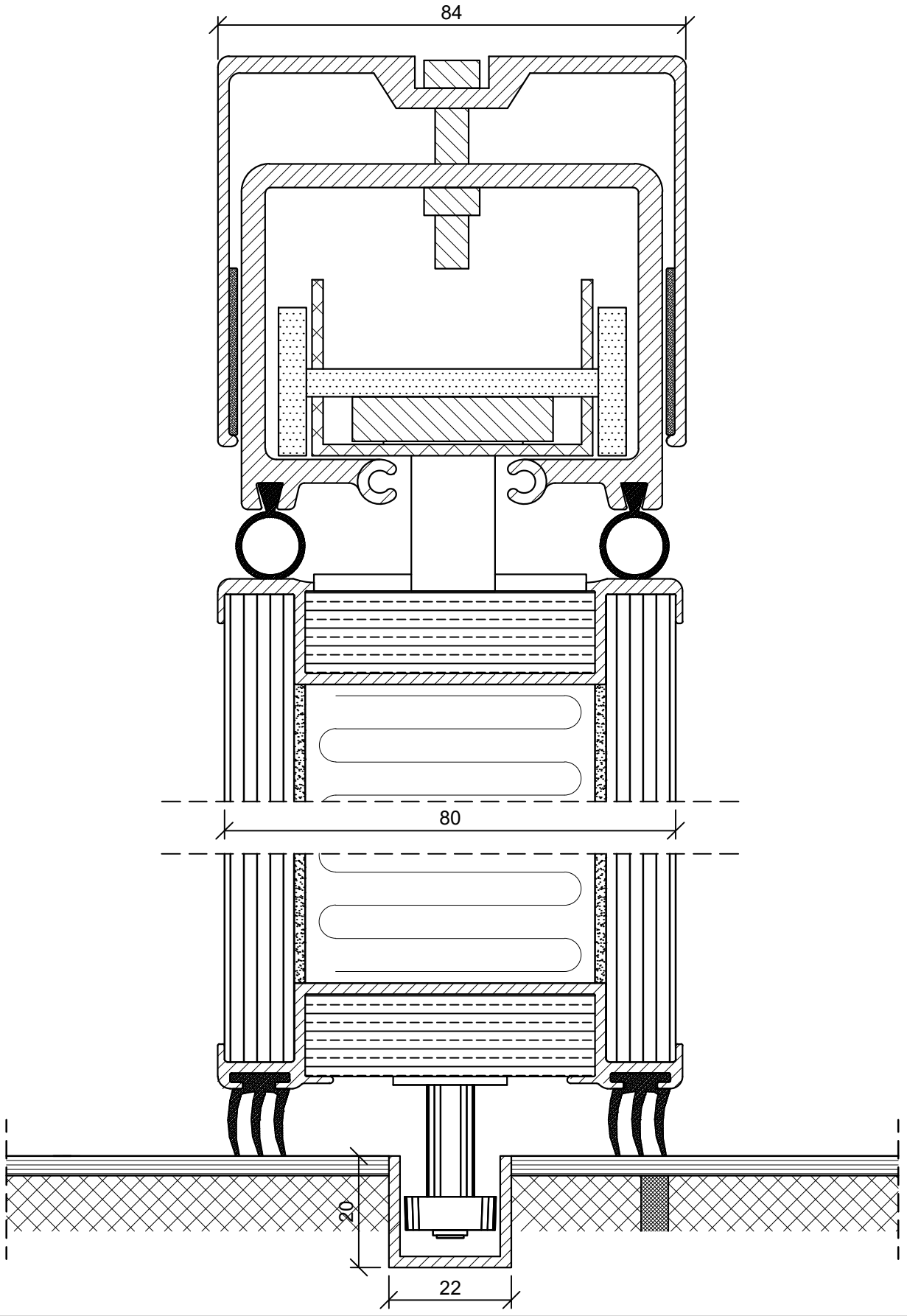
	DEKO Tlf./Tel: +45 43 55 77 11 www.deko.dk / www.deko.com	Projekt/Project: DEKO	
	Sags Nr./Case No.: 2017-05-30-1400	Emne/Subject: DEKO FV 41dB - 52dB Gulvkørende Væg Tilpasset gulvskinne	Dato/Date: 2017-05-30
Mål/Scale: 1:1		Revideret/Revision: 2017-06-02-V01	Signatur Signature




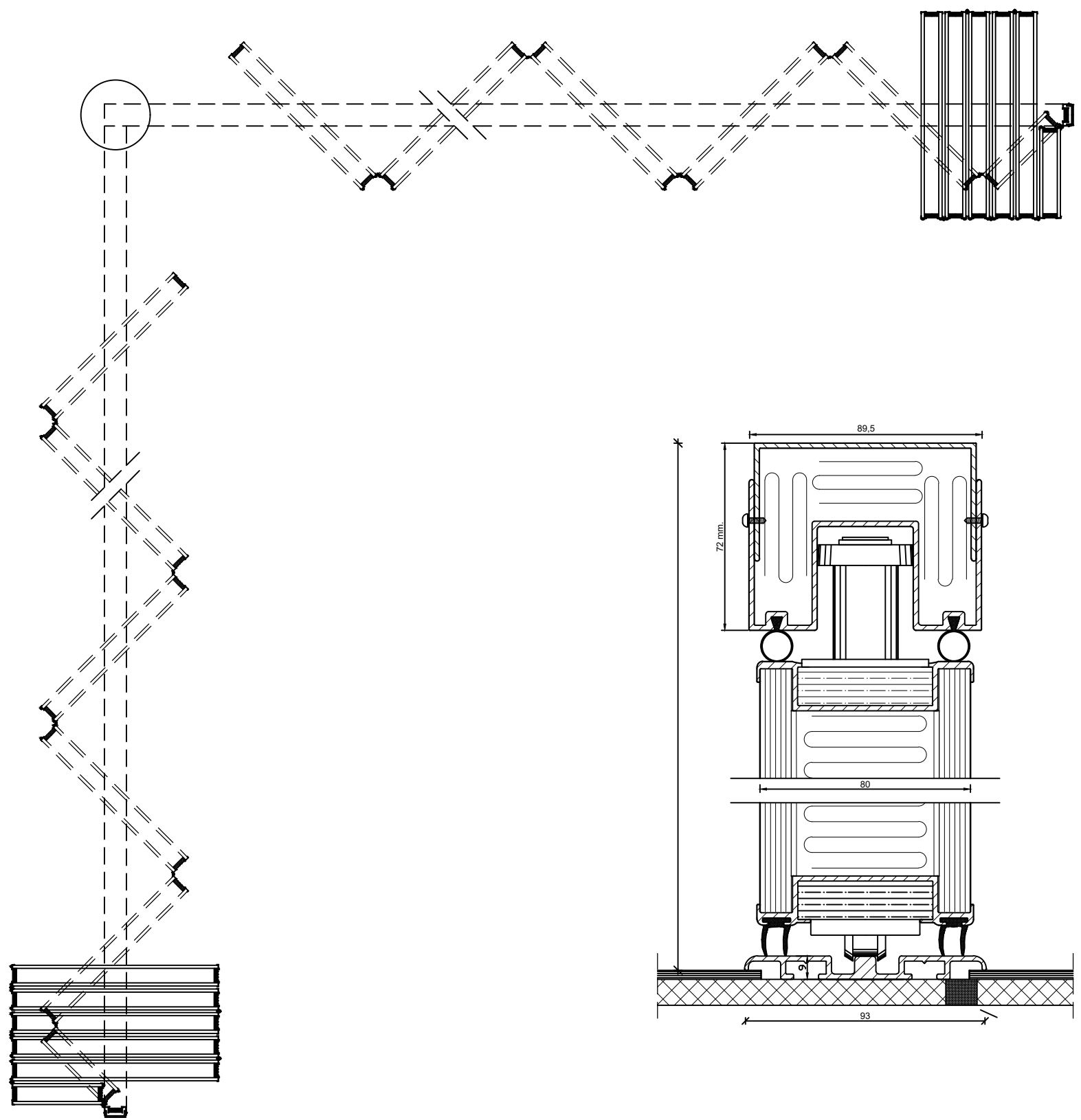
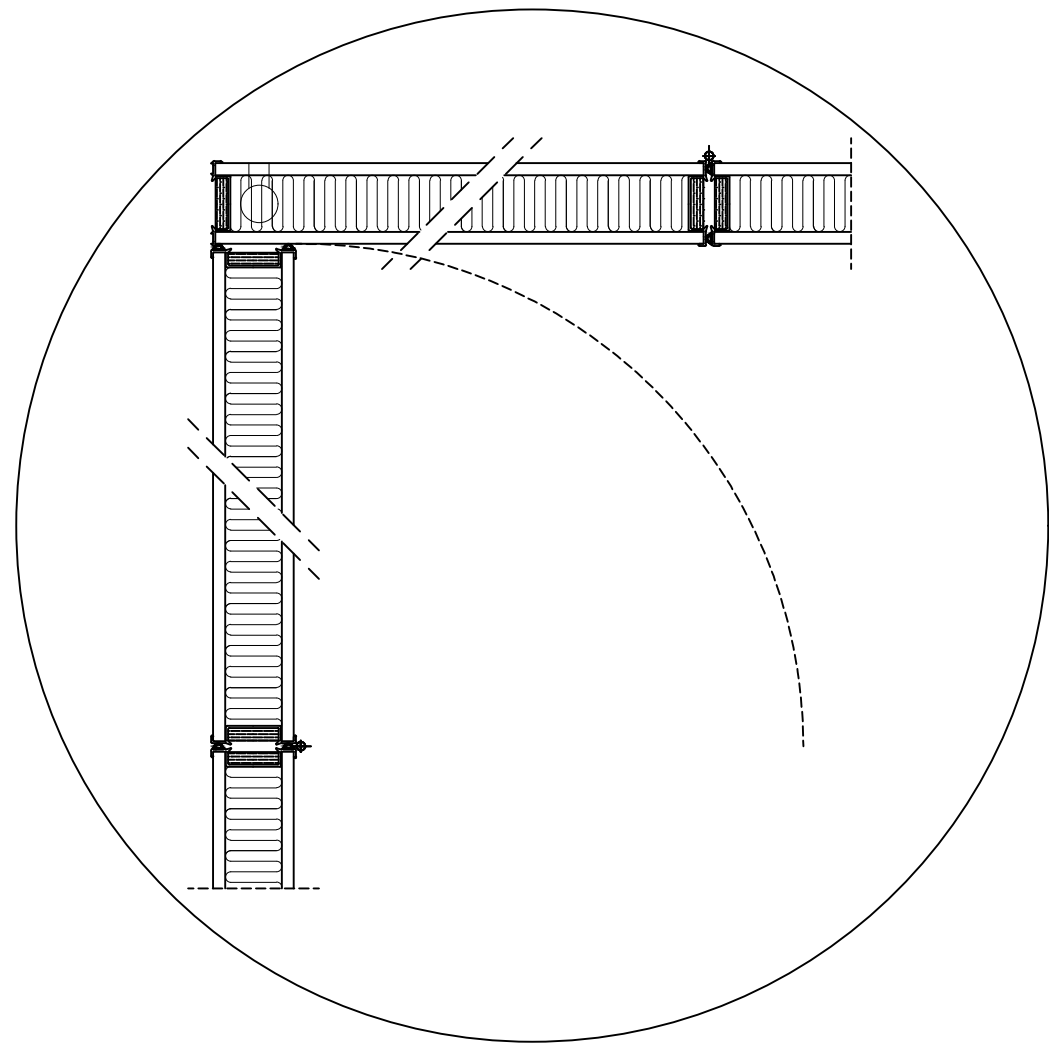
	DEKO Tlf./Tel: +45 43 55 77 11 www.deko.dk / www.deko.com		Projekt/Project: DEKO	
	Sags Nr./Case No.: 2017-05-30-1400	Emne/Subject: DEKO FV 41dB - 52dB Princip for opbygning under gulvskinne		Dato/Date: 2017-05-30
Mål/Scale: 1:2			Revideret/Revision: 2017-06-01-V01	Signatur Signature MAV/SIB




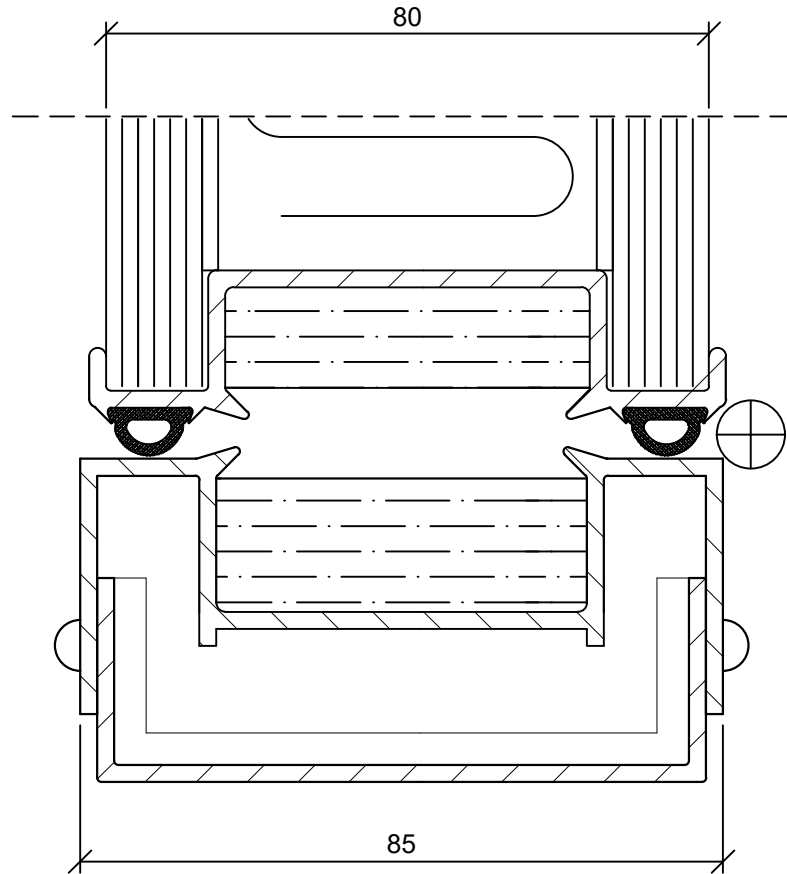
	DEKO Tlf./Tel: +45 43 55 77 11 www.deko.dk / www.deko.com	Projekt/Project: DEKO	
	Sags Nr./Case No.: 2017-05-30-1400	Emne/Subject: DEKO FV 41dB - 52dB Tophængt Væg	Dato/Date: 2017-05-30
Mål/Scale: 1:1		Revideret/Revision: 2017-06-02-V01	Signatur Signature



	DEKO Tlf./Tel: +45 43 55 77 11 www.deko.dk / www.deko.com		Projekt/Project: DEKO	
	Sags Nr./Case No.: 2017-05-30-1400		Dato/Date: 2017-05-30	Tegn. Nr. Sheet No. 1/1
Mål/Scale: 1:1	Emne/Subject: DEKO FV 41dB - 52dB Tophængt Væg m.gulvstyr		Revideret/Revision: 2017-06-02-V01	Signatur Signature



	DEKO Tlf./Tel: +45 43 55 77 11 www.deko.dk / www.deko.com	Projekt/Project: DEKO	
	Sags Nr./Case No.: 2017-05-30-1400	Emne/Subject: DEKO FV 41dB - 52dB Samlingsdetalje af 2 foldevægge	Dato/Date: 2017-06-01
Mål/Scale: 1:2, 1:7.5, 1:20		Revideret/Revision: 2017-06-01-V01	Signatur Signature MAV/SIB



DEKO

Tlf./Tel: +45 43 55 77 11
www.deko.dk / www.deko.com

Projekt/Project:

DEKO

Sags Nr./Case No.:
2017-05-30-1400

Emne/Subject:

DEKO FV 41dB - 52dB
Snit i karm og panel i hængselside

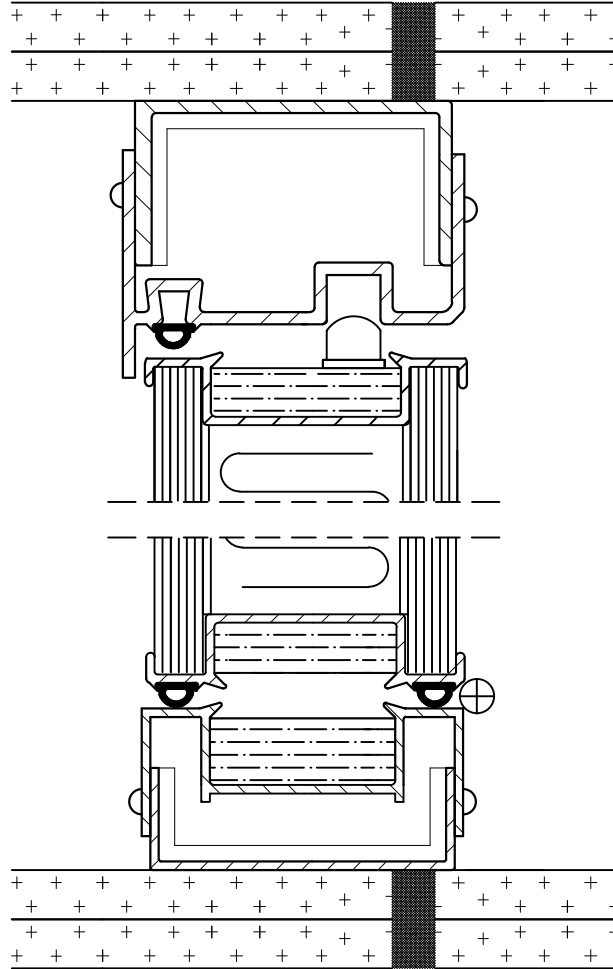
Dato/Date:
2017-05-30


Tegn. Nr. / Sheet No. 1/1

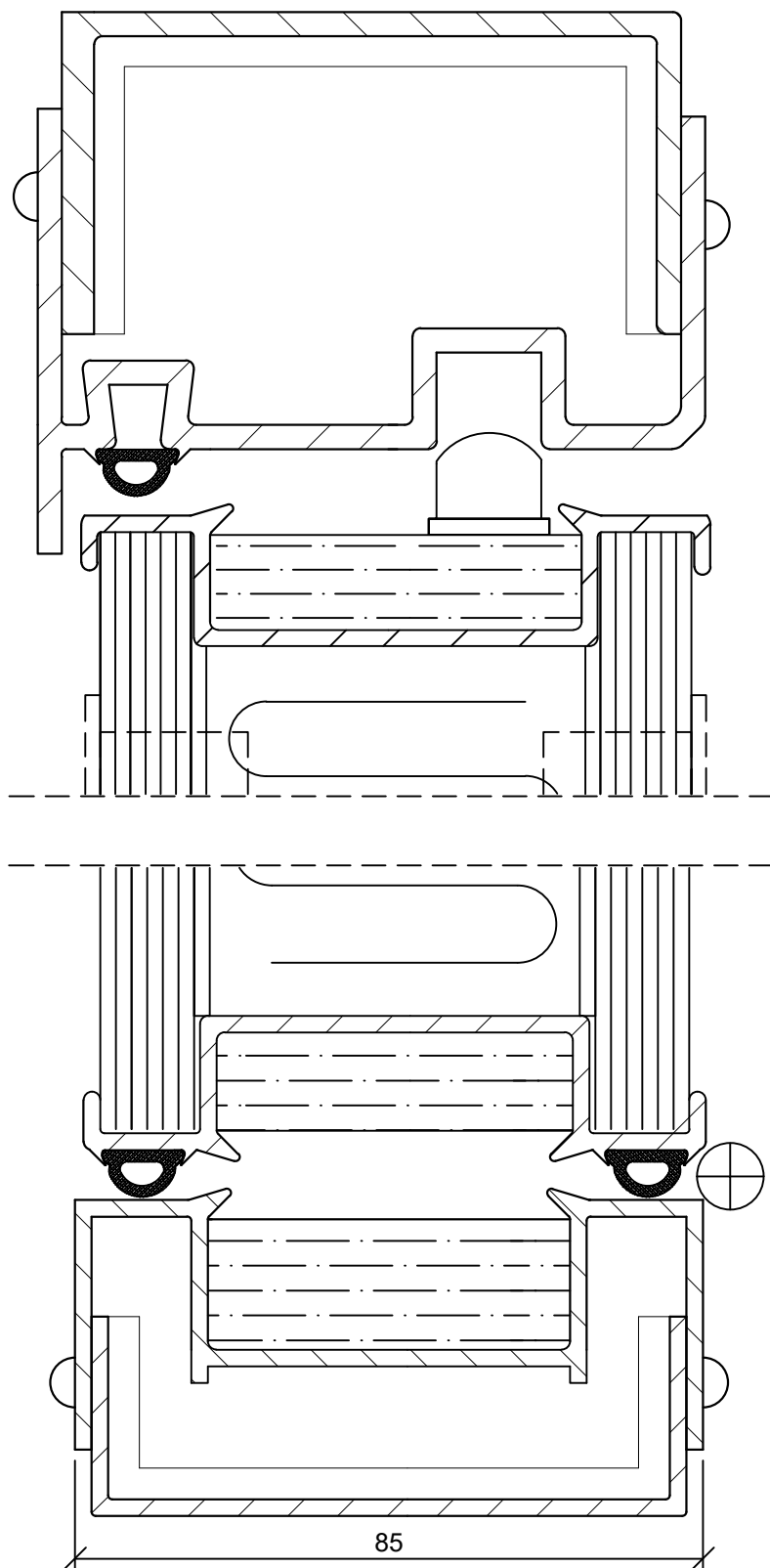
Mål/Scale: 1:1

Revideret/Revision:
2017-06-01-V01

Signatur / Signature MAV/SIB



	DEKO Tlf./Tel: +45 43 55 77 11 www.deko.dk / www.deko.com	Projekt/Project: DEKO	
	Sags Nr./Case No.: 2017-05-30-1400	Emne/Subject: DEKO FV 41dB - 52dB Snit i Karm og Væg Lydfuger v gipsvæg	Dato/Date: 2017-05-30
Mål/Scale: 1:1		Revideret/Revision: 2017-06-01-V01	Signatur / Signature MAV/SIB



DEKO

Tlf./Tel: +45 43 55 77 11
www.deko.dk / www.deko.com

Projekt/Project:

DEKO

Sags Nr./Case No.:
2017-05-30-1400

Emne/Subject:

DEKO FV 41dB - 52dB
Snit i karme og dørlad m kuglelås

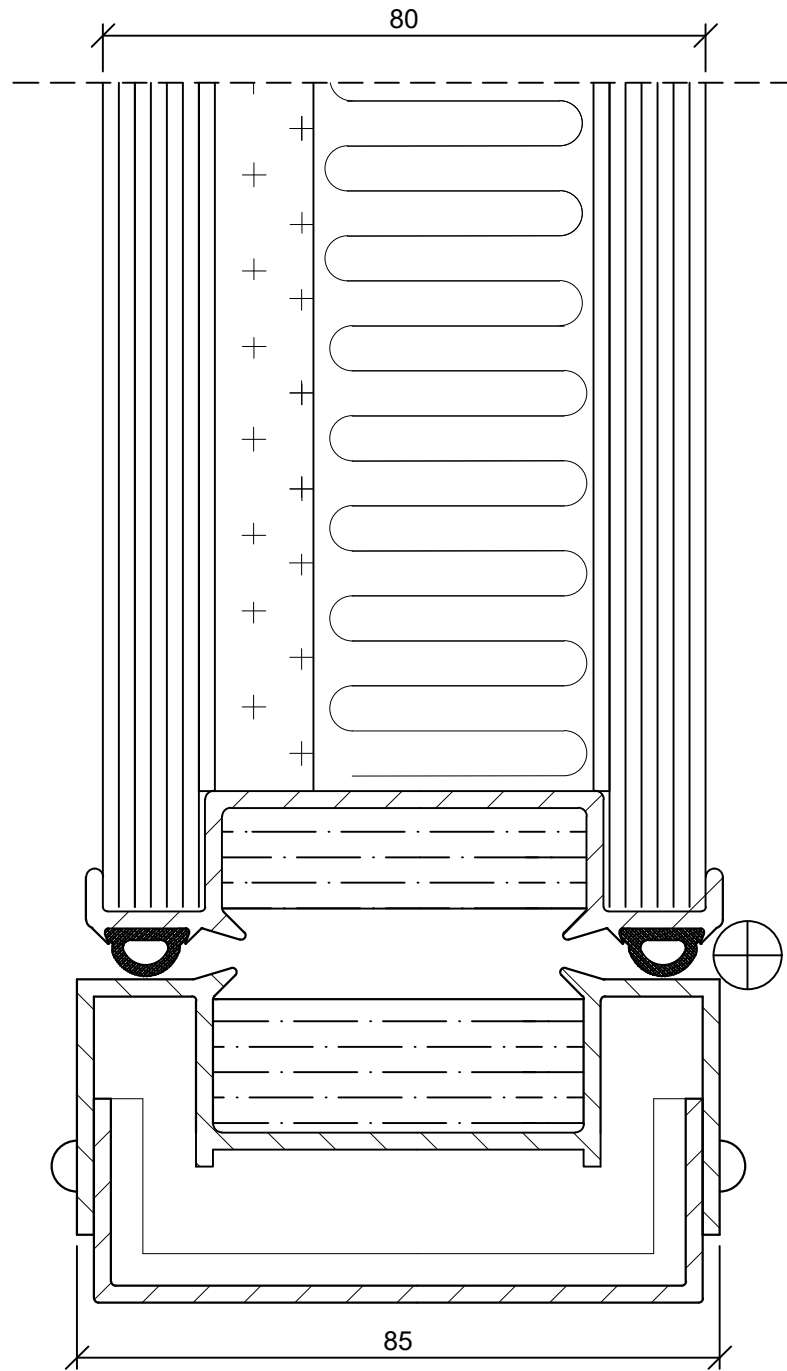
Dato/Date:
2017-05-30

Tegn. Nr. / Sheet No. 1/1

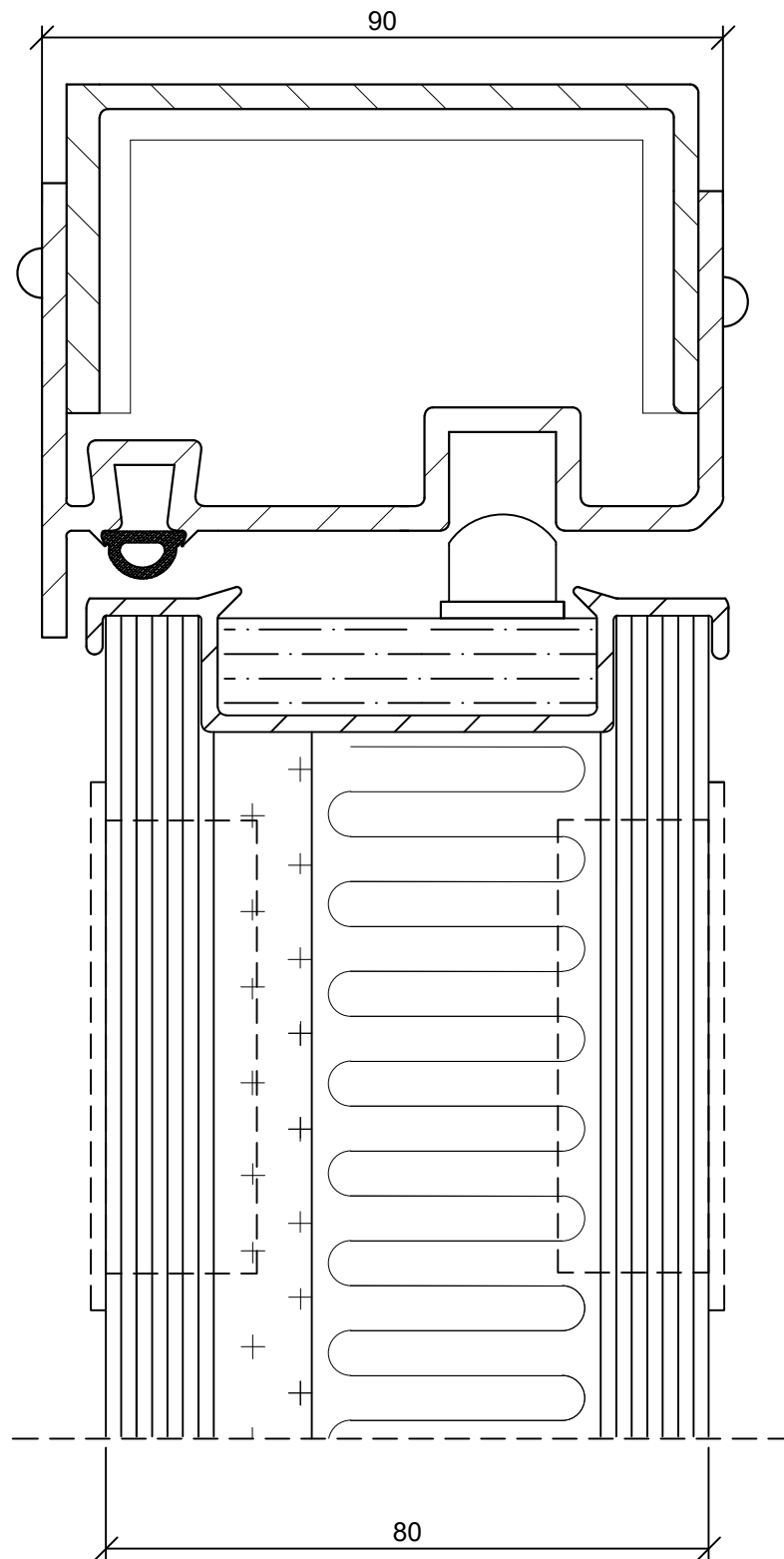
Mål/Scale: 1:1

Revideret/Revision:
2017-06-01-V01

Signatur / Signature MAV/SIB



	DEKO Tlf./Tel: +45 43 55 77 11 www.deko.dk / www.deko.com	Projekt/Project: DEKO	
	Sags Nr./Case No.: 2017-05-30-1400	Emne/Subject: DEKO FV 41dB - 52dB Snit i karm og panel i hængselside Brand	Dato/Date: 2017-05-30
Mål/Scale: 1:1		Revideret/Revision: 2017-06-01-V01	Signatur Signature MAV/SIB



DEKO

Tlf./Tel: +45 43 55 77 11
www.deko.dk / www.deko.com

Projekt/Project:

DEKO

Sags Nr./Case No.:
2017-05-30-1400

Emne/Subject:

DEKO FV 41dB - 52dB
Snit i start karme og dørblad m kuglelås Brand

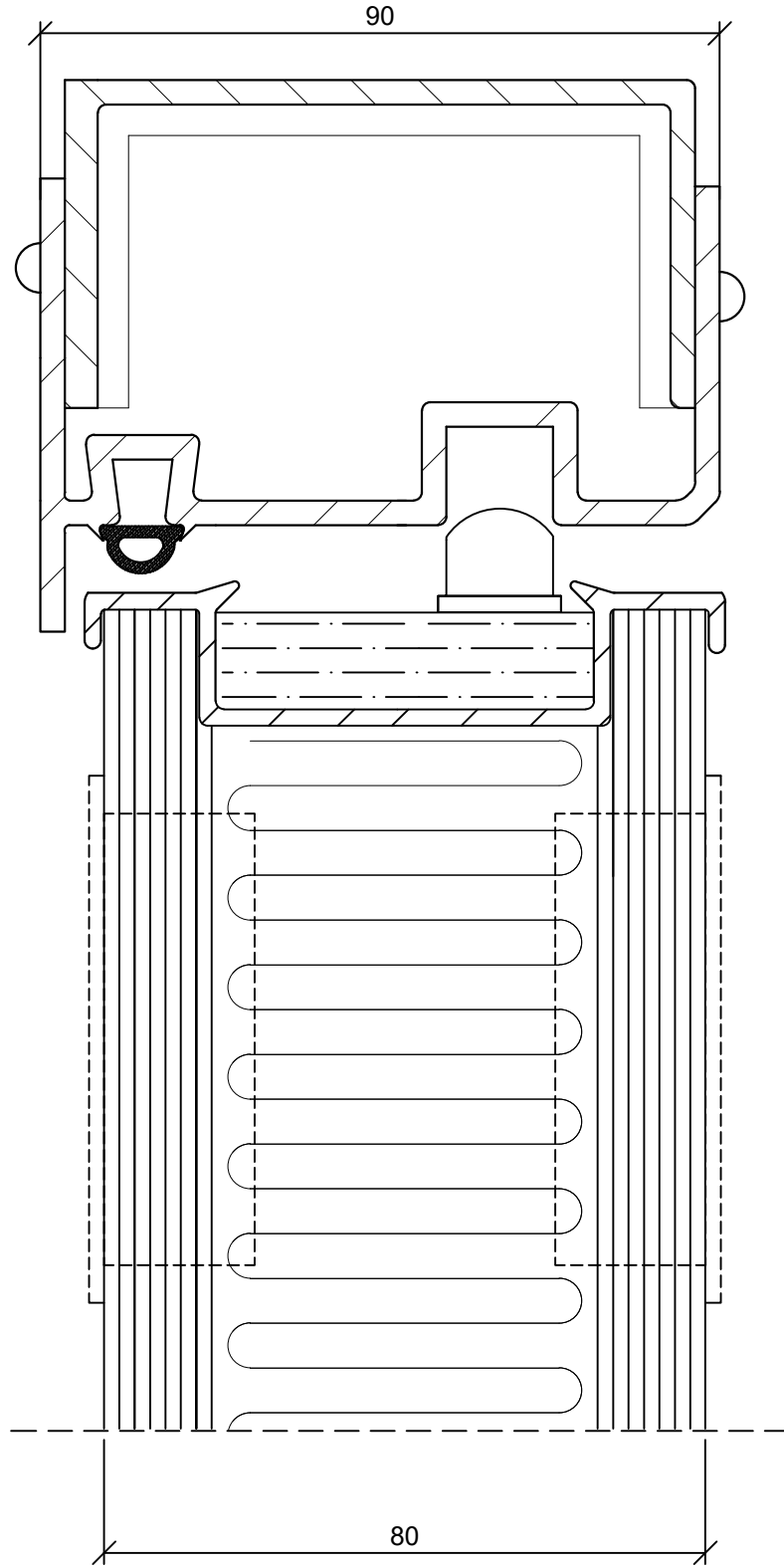
Dato/Date:
2017-05-30

**Tegn. Nr.
Sheet No.** 1/1

Mål/Scale: 1:1

Revideret/Revision:
2017-06-01-V01

**Signatur
Signature** MAV/SIB



DEKO

Tlf./Tel: +45 43 55 77 11
www.deko.dk / www.deko.com

Projekt/Project:

DEKO

Sags Nr./Case No.:
2017-05-30-1400

Emne/Subject:

DEKO FV 41dB - 52dB

Dato/Date:
2017-05-30

Tegn. Nr. Sheet No. 1/1

Mål/Scale: 1:1

Snit i start karme og dørblad m kuglelås

Revideret/Revision:
2017-06-01-V01

Signatur Signature MAV/SIB