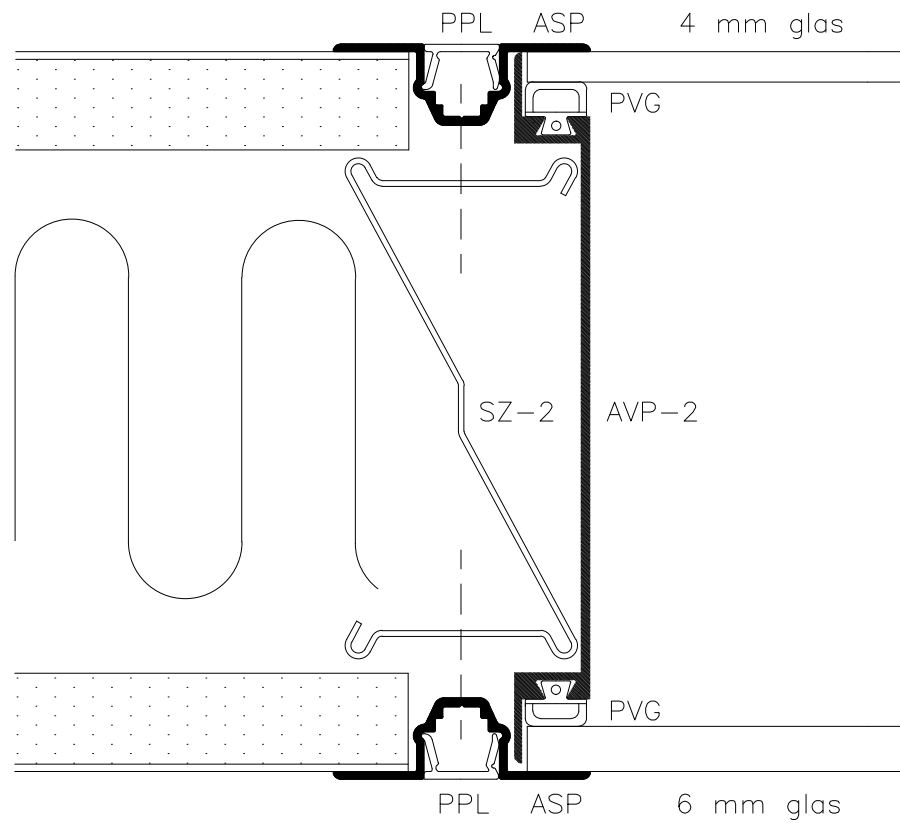

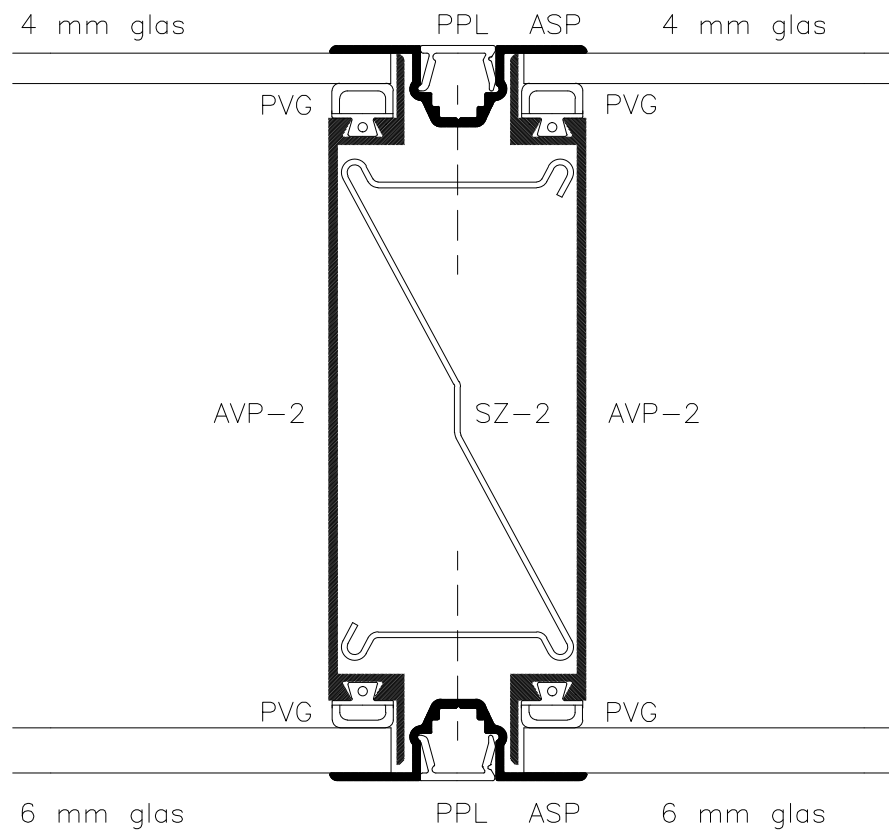
	DEKO Tlf./Tel: +45 43 55 77 11 www.deko.dk / www.deko.com		Projekt/Project: DEKO PV 1090	
	Sags Nr./Case No.:	Emne/Subject: Stolpesamling V1A		Dato/Date:
Mål/Scale 1:1			Revideret/Revision: 2016-05-02-V01	Signatur Signature OP/EZ



	DEKO Tlf./Tel: +45 43 55 77 11 www.deko.dk / www.deko.com		Projekt/Project: DEKO PV 1090	
	Sags Nr./Case No.:		Dato/Date:	
Mål/Scale 1:1		Emne/Subject: Stolpesamling V1B		Tegn. Nr. Sheet No. 1/1
		Revideret/Revision: 2016-05-02-V01		Signatur Signature OP/EZ



DEKO

Tlf./Tel: +45 43 55 77 11
 www.deko.dk / www.deko.com

Projekt/Project:

DEKO PV 1090

Sags Nr./Case No.:

Emne/Subject:

Stolpesamling

Dato/Date:

Tegn. Nr.

1/1

Sheet No.

Mål/Scale

1:1

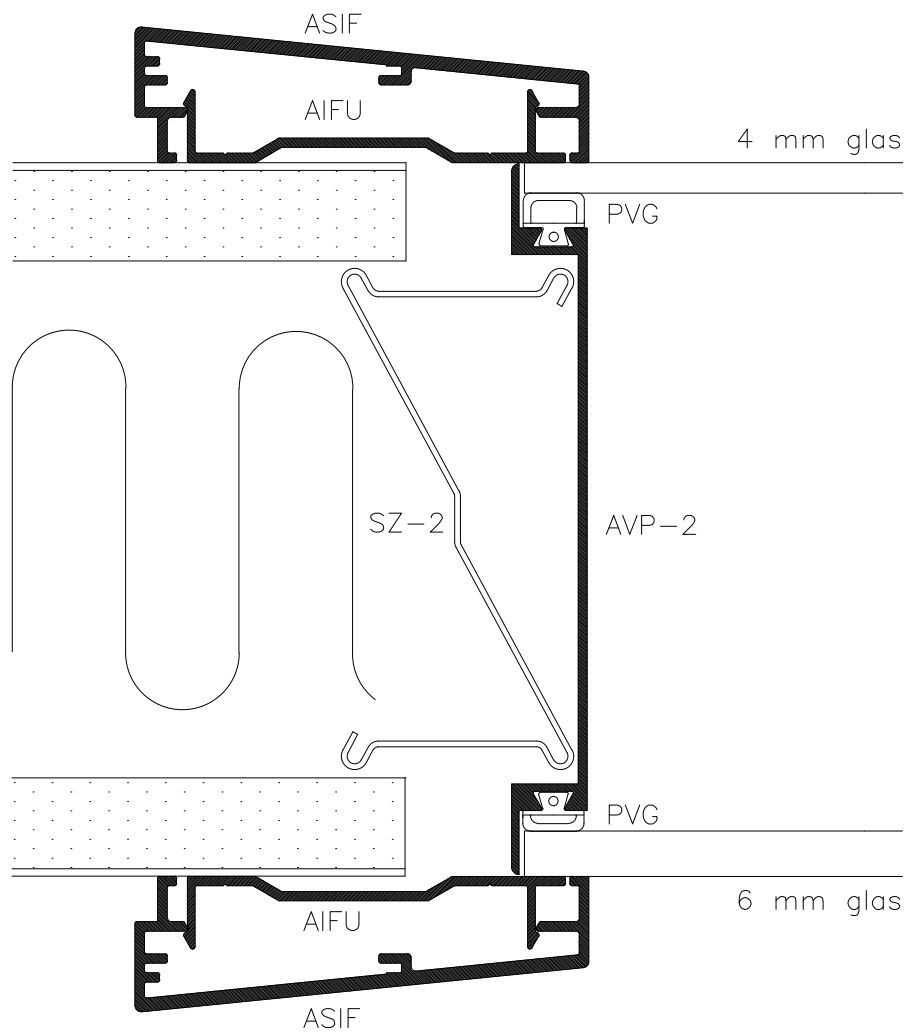
V1D

Revideret/Revision:

2016-05-02-V01

Signatur

OP/EZ



DEKO

Tlf./Tel: +45 43 55 77 11
 www.deko.dk / www.deko.com

Projekt/Project:

DEKO PV 1090

Sags Nr./Case No.:

Emne/Subject:

Stolpesamling

V1F

Dato/Date:

Tegn. Nr.

Sheet No. 1/1

Mål/Scale

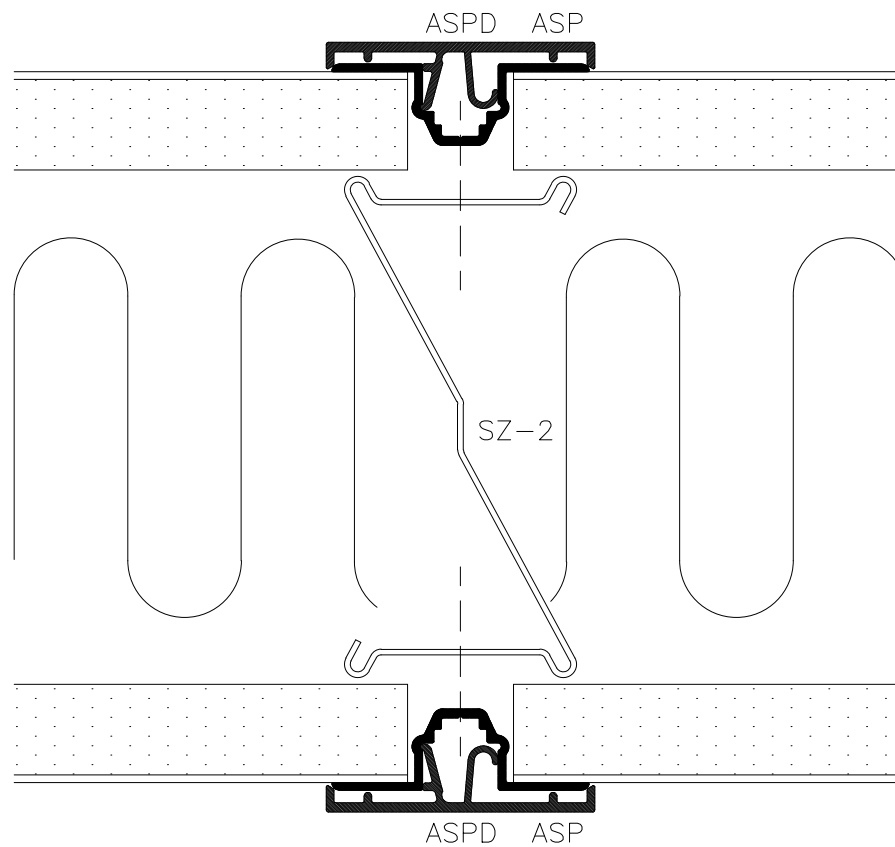
1:1

Revideret/Revision:

2016-05-02-V01

Signatur

Signature OP/EZ



DEKO

Tlf./Tel: +45 43 55 77 11
www.deko.dk / www.deko.com

Projekt/Project:

DEKO PV 1090

Sags Nr./Case No.:

Emne/Subject:

Stolpesamling

VIL

Dato/Date:

Tegn. Nr.

Sheet No. 1/1

Mål/Scale

1:1

Revideret/Revision:

2016-05-02-V01

Signatur

Signature OP/EZ