

DEKO
 Tlf./Tel: +45 43 55 77 11
 www.deko.dk / www.deko.com

Projekt/Project:
 DEKO PV 1090

Sags Nr./Case No.:

Emne/Subject:
 T-samling
 V2A

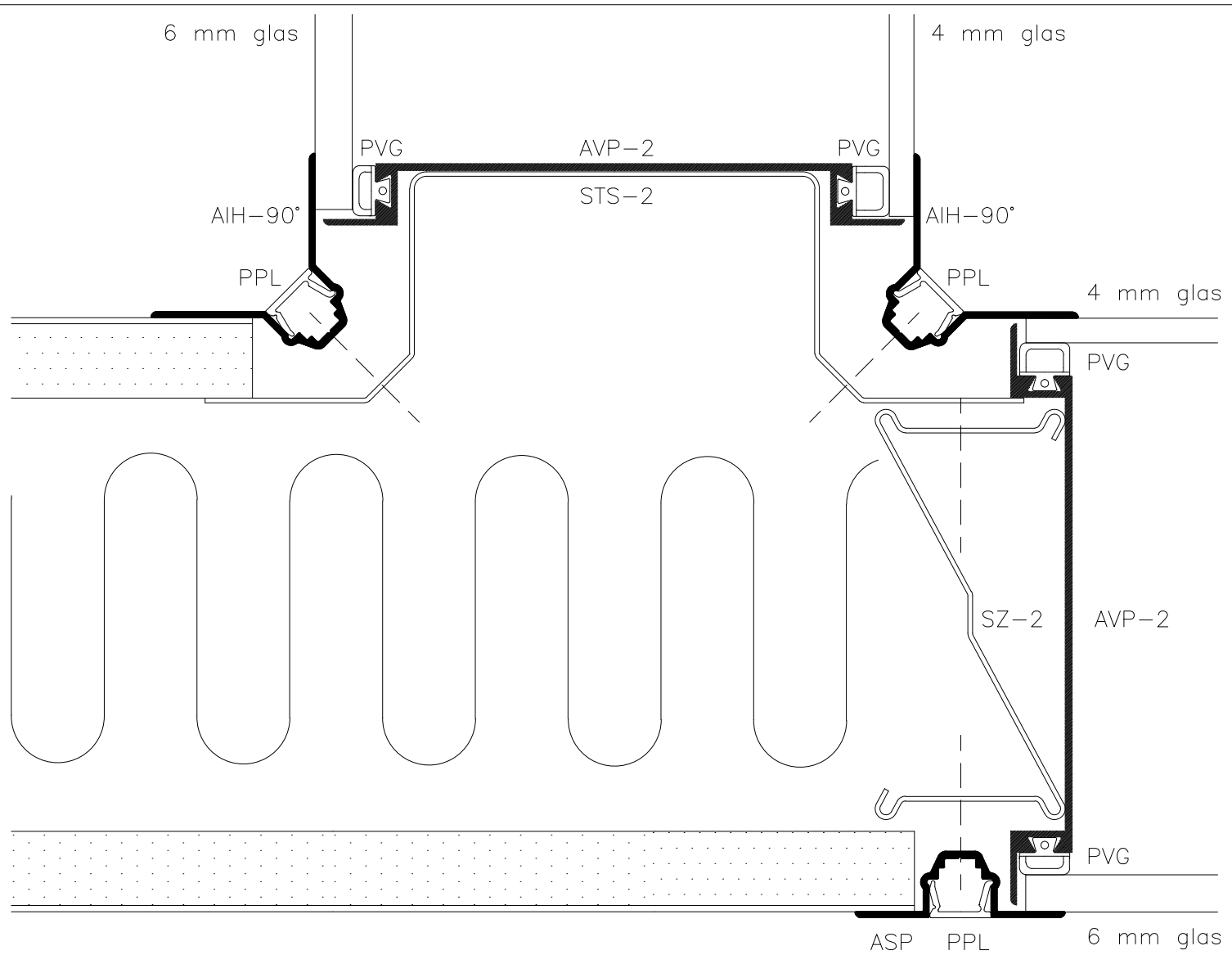
Dato/Date:

Tegn. Nr. Sheet No. 1/1


Mål/Scale
 1:1

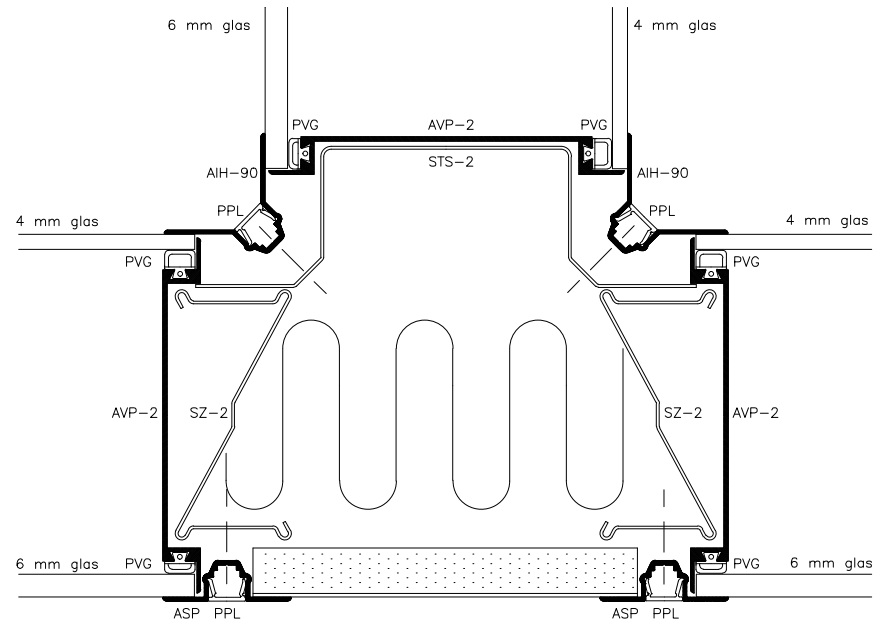
Revideret/Revision:
 2016-05-02-V01

Signatur Signature OP/EZ



Print time: 2016-05-02 18:23:26
File name: 1090_V2B.dwg

	DEKO Tlf./Tel: +45 43 55 77 11 www.deko.dk / www.deko.com	Projekt/Project: DEKO PV 1090	
	Sags Nr./Case No.:	Emne/Subject: T-samling V2B	Dato/Date:
Mål/Scale 1:1		Revideret/Revision: 2016-05-02-V01	Signatur Signature OP/EZ



DEKO

Tlf./Tel: +45 43 55 77 11
 www.deko.dk / www.deko.com

Projekt/Project:

DEKO PV 1090

Sags Nr./Case No.:

Emne/Subject:

T-samling

V2C

Dato/Date:

Tegn. Nr.

Sheet No. 1/1

Mål/Scale

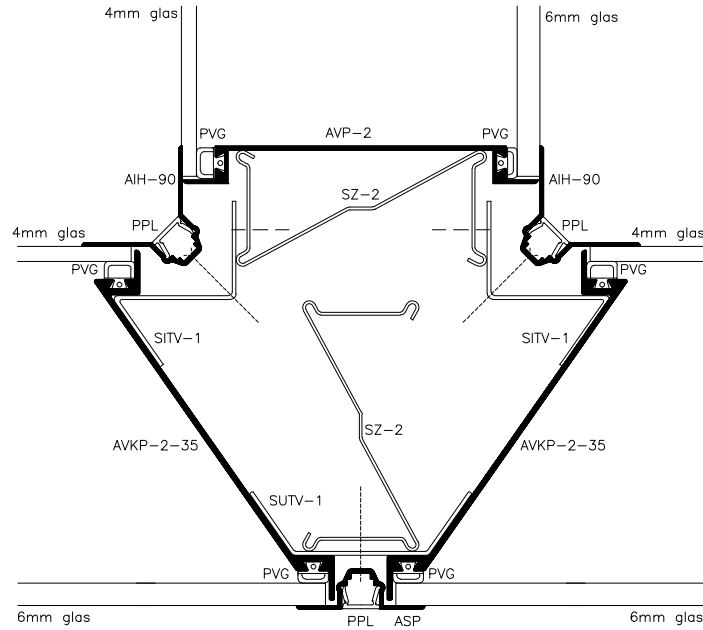
1:2

Revideret/Revision:

2016-05-02-V01

Signatur

Signature OP/EZ



DEKO
 Tlf./Tel: +45 43 55 77 11
 www.deko.dk / www.deko.com

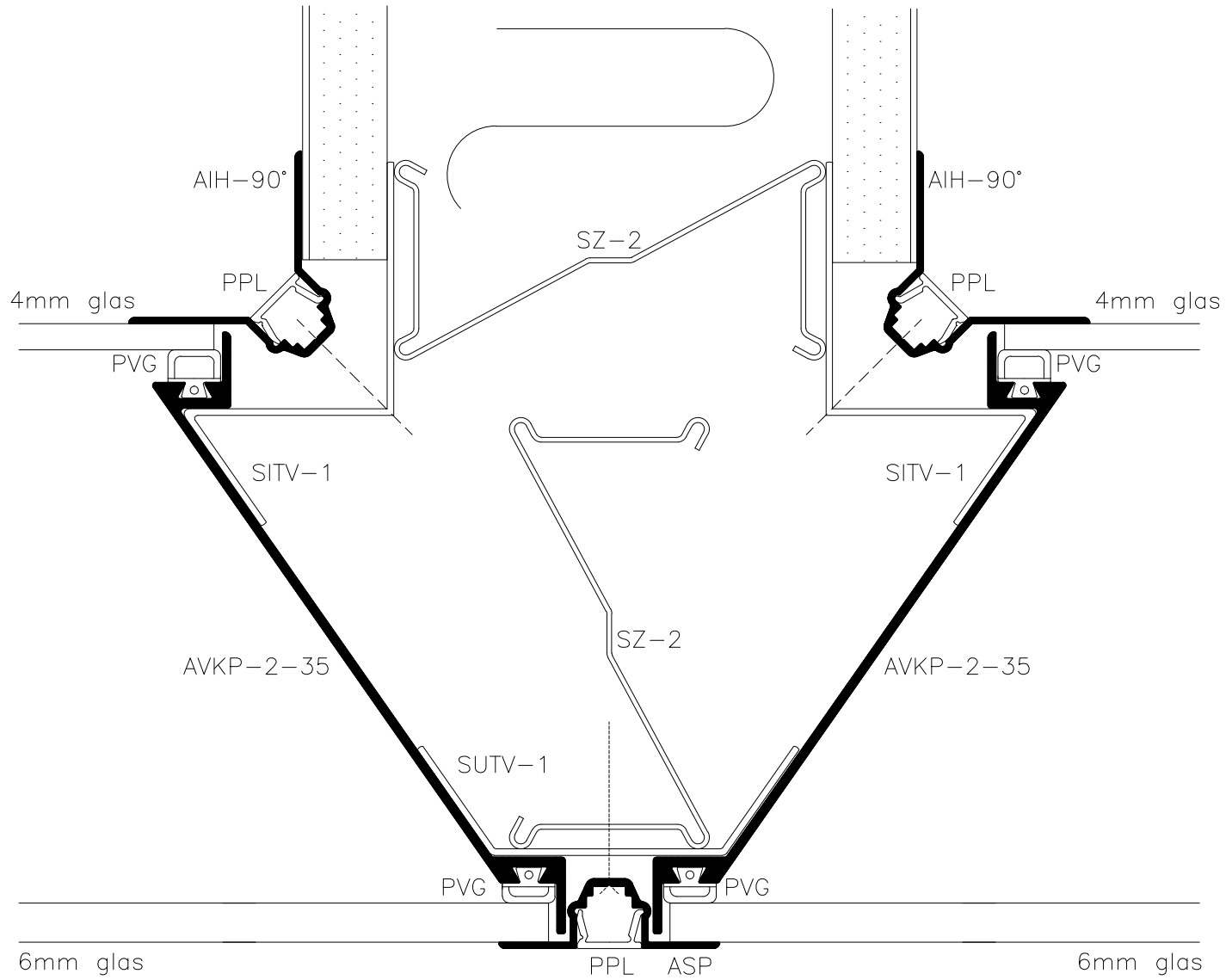
Projekt/Project:
 DEKO PV 1090


Sags Nr./Case No.:
Mål/Scale
 1:2

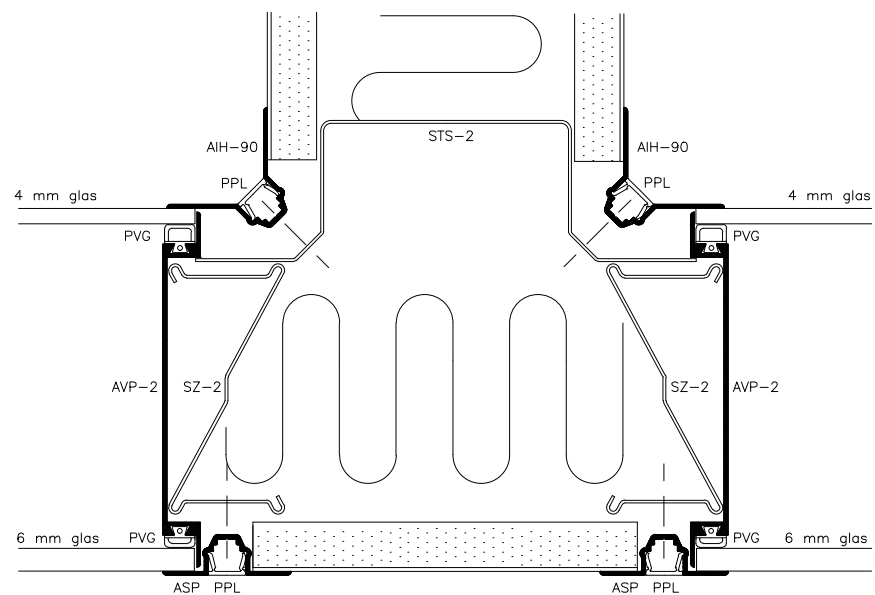
Emne/Subject:
 T-samling
 V2D

Dato/Date:
Revideret/Revision:
 2016-05-02-V01

Tegn. Nr. Sheet No. 1/1
Signatur Signature OP/EZ



	DEKO Tlf./Tel: +45 43 55 77 11 www.deko.dk / www.deko.com		Projekt/Project: DEKO PV 1090	
	Sags Nr./Case No.:		Dato/Date:	Tegn. Nr. Sheet No. 1/1
	Mål/Scale 1:1		Revideret/Revision: 2016-05-02-V01	Signatur Signature OP/EZ
Emne/Subject: T-samling V2E				



DEKO

Tlf./Tel: +45 43 55 77 11
 www.deko.dk / www.deko.com

Projekt/Project:

DEKO PV 1090

Sags Nr./Case No.:

Emne/Subject:

T-samling

V2J

Dato/Date:

Tegn. Nr.

Sheet No. 1/1

Mål/Scale

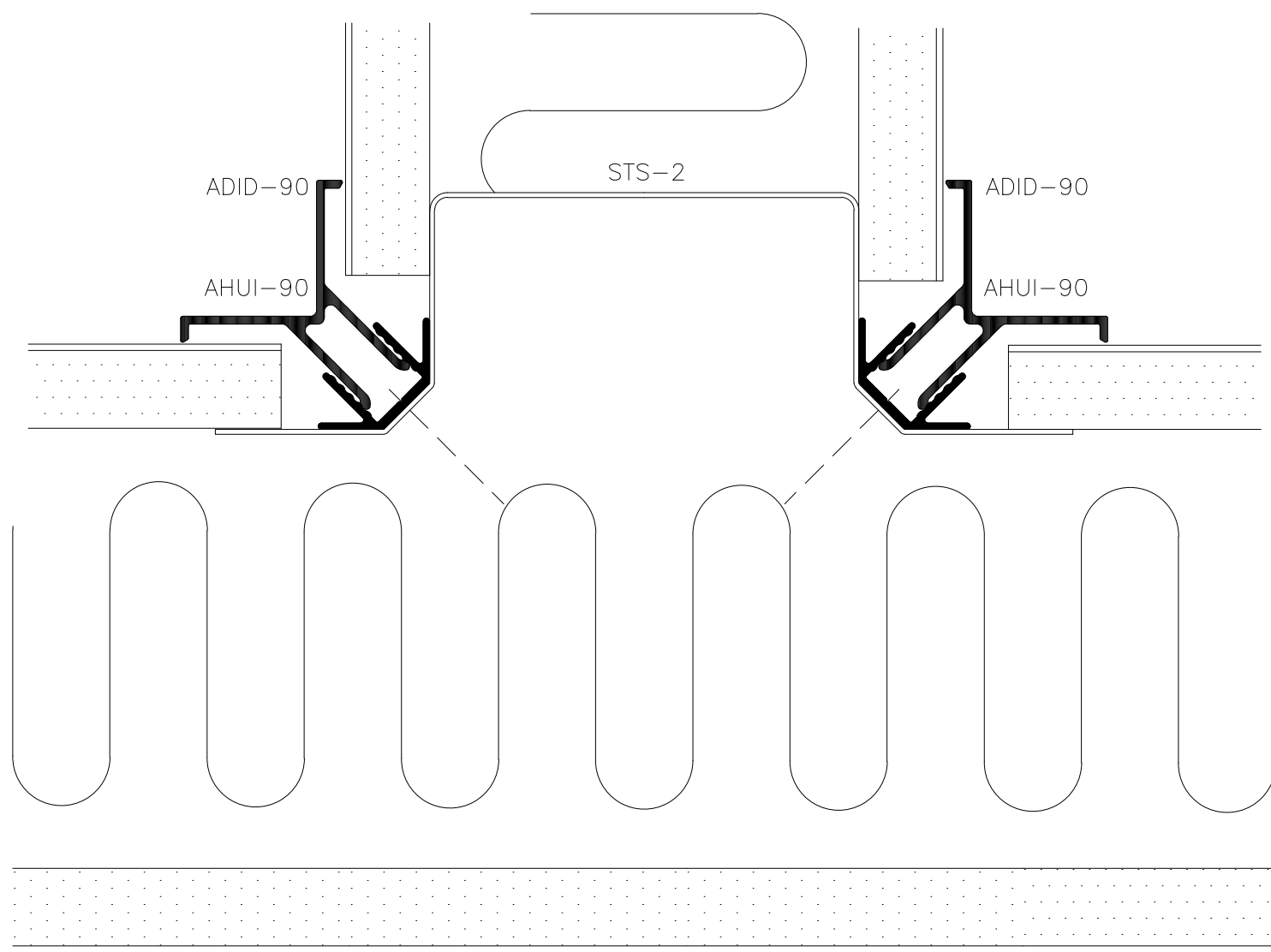
1:2


Revideret/Revision:

2016-05-02-V01

Signatur

Signature OP/EZ



	DEKO Tlf./Tel: +45 43 55 77 11 www.deko.dk / www.deko.com		Projekt/Project: DEKO PV 1090	
	Sags Nr./Case No.:		Dato/Date:	
Mål/Scale 1:1		Emne/Subject: T-samling V2L		Tegn. Nr. Sheet No. 1/1
		Revideret/Revision: 2016-05-02-V01		Signatur Signature OP/EZ