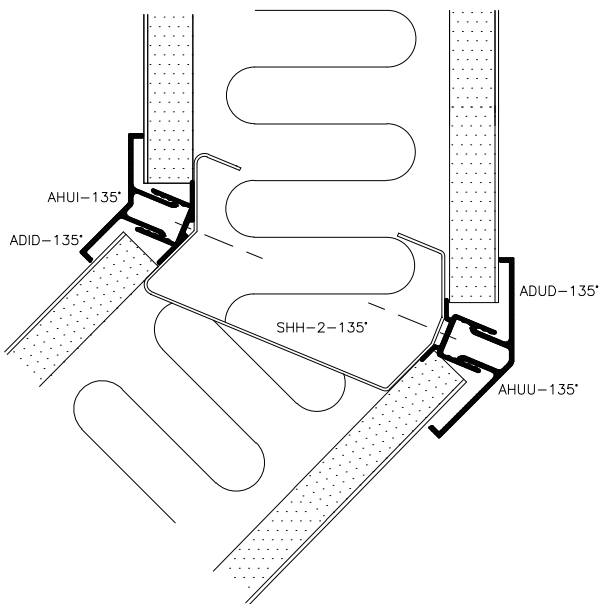

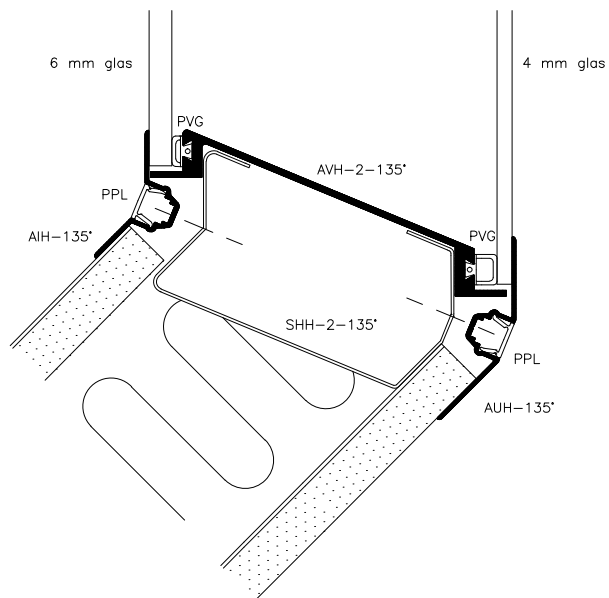
	DEKO Tlf./Tel: +45 43 55 77 11 www.deko.dk / www.deko.com	Projekt/Project: DEKO PV 1090	
	Sags Nr./Case No.:	Emne/Subject: %) š ` \ } fbY V4A	Dato/Date:
Mål/Scale 1:2		Revideret/Revision: 2016-05-02-V01	Signatur Signature OP/EZ



	DEKO Tlf./Tel: +45 43 55 77 11 www.deko.dk / www.deko.com	Projekt/Project: DEKO PV 1090	
	Sags Nr./Case No.:	Emne/Subject: %) š ` \ » fbY V4B	Dato/Date:
Mål/Scale 1:2		Revideret/Revision: 2016-05-02-V01	Signatur Signature OP/EZ



DEKO
 Tlf./Tel: +45 43 55 77 11
 www.deko.dk / www.deko.com

Projekt/Project:
 DEKO PV 1090

Sags Nr./Case No.:

Emne/Subject:
 %) § ` \ } fbY

Dato/Date:

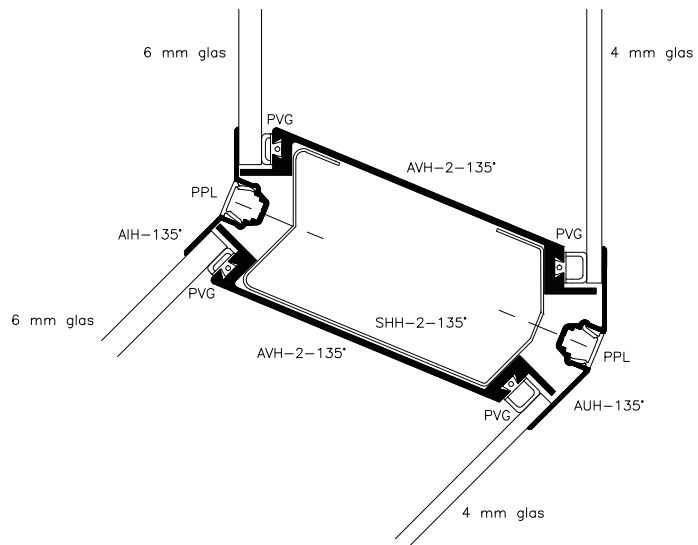
Tegn. Nr. Sheet No. 1/1

Mål/Scale
 1:2

V4C

Revideret/Revision:
 2016-05-02-V01

Signatur Signature OP/EZ



DEKO

Tlf./Tel: +45 43 55 77 11
 www.deko.dk / www.deko.com

Projekt/Project:

DEKO PV 1090

Sags Nr./Case No.:

Emne/Subject:

%) š`^»fbY

V4A

Dato/Date:

Tegn. Nr.

Sheet No. 1/1

Mål/Scale

1:2

Revideret/Revision:

2016-05-02-V01

Signatur

Signature OP/EZ