

DEKO

Tlf./Tel: +45 43 55 77 11
www.deko.dk / www.deko.com

Projekt/Project:

DEKO PV 1290

Sags Nr./Case No.:

Emne/Subject:

@g\c`hYfZj JbXi Yf`YHW

Dato/Date:

Tegn. Nr.

Sheet No. 1/1

Mål/Scale

1:1

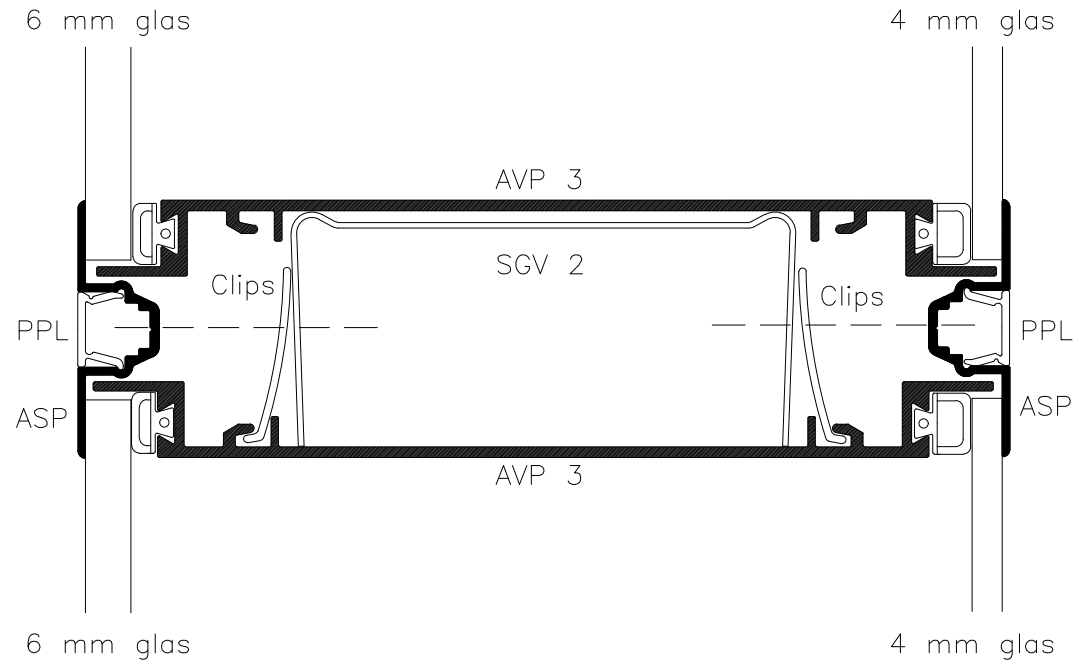
L2A

Revideret/Revision:

2016-05-02-V01

Signatur

Signature OP/EZ



DEKO

Tlf./Tel: +45 43 55 77 11
 www.deko.dk / www.deko.com

Projekt/Project:

DEKO PV 1290

Sags Nr./Case No.:

Emne/Subject:

@g\c`hYfZj JbXi Yf`YHW

Dato/Date:

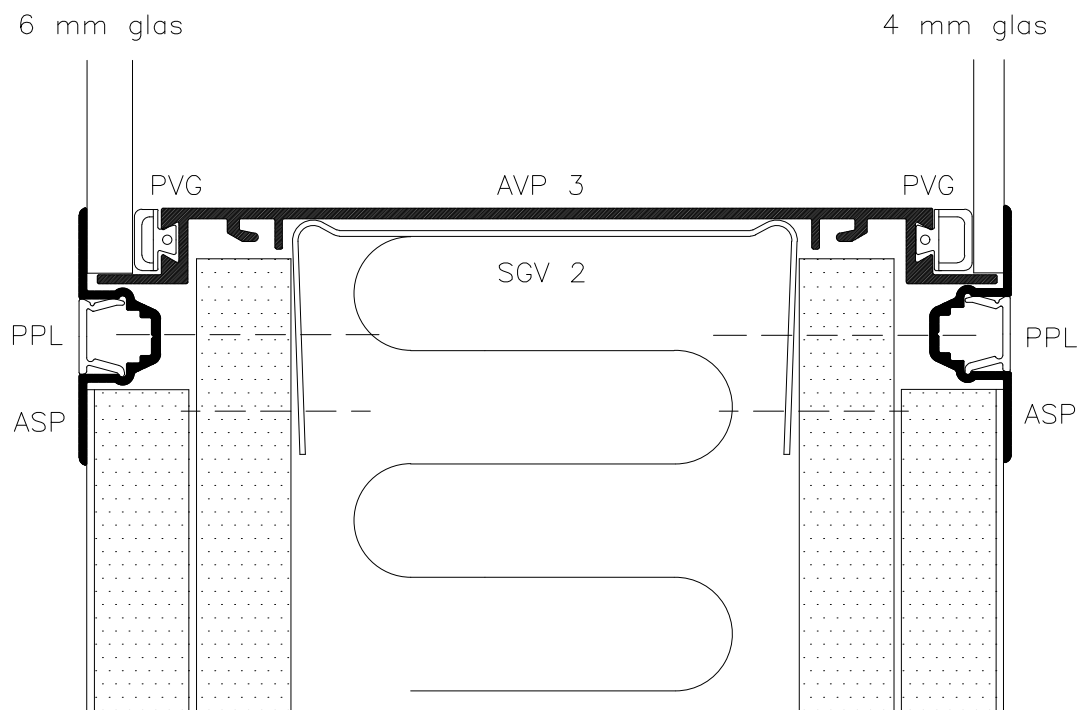
Tegn. Nr. Sheet No. 1/1


Mål/Scale
1:1

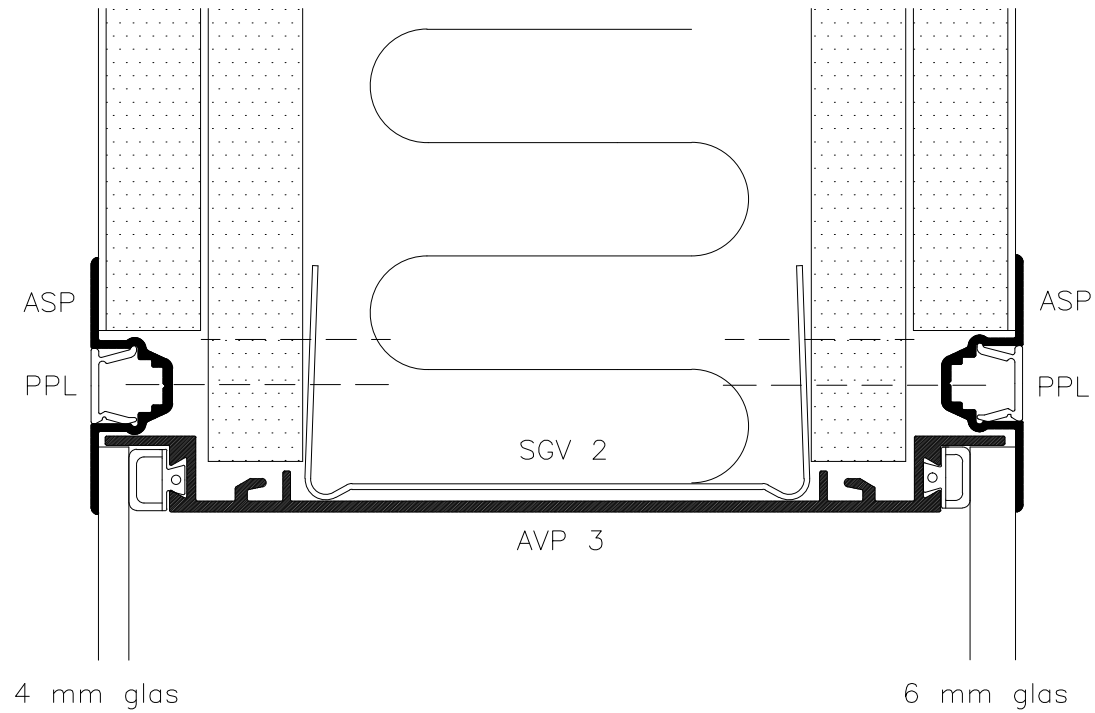
L2B


Revideret/Revision:
2016-05-02-V01

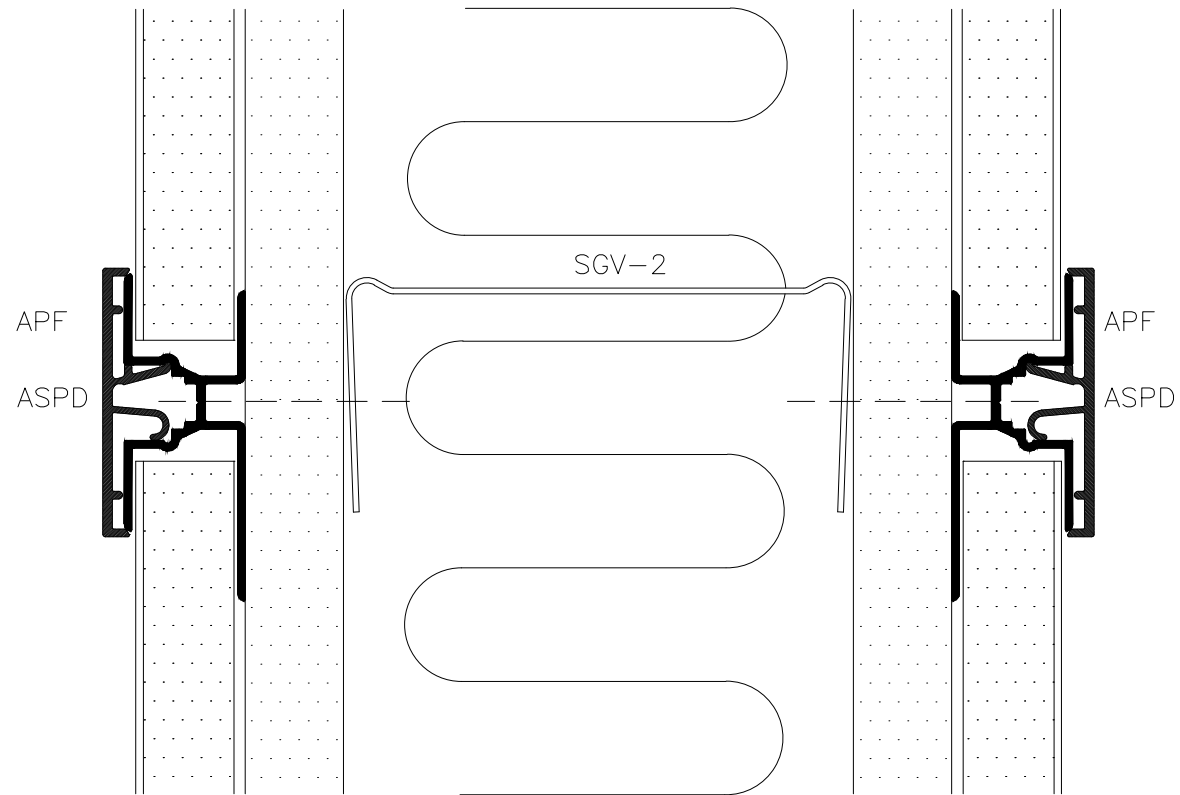
Signatur OP/EZ



	DEKO Tlf./Tel: +45 43 55 77 11 www.deko.dk / www.deko.com		Projekt/Project: DEKO PV 1290	
	Sags Nr./Case No.:		Dato/Date:	Tegn. Nr. Sheet No. 1/1
	Mål/Scale 1:1		Revideret/Revision: 2016-05-02-V01	Signatur Signature OP/EZ
Emne/Subject: @g\c`hYfZj JbXi Yf`YHW L2C				



	DEKO Tlf./Tel: +45 43 55 77 11 www.deko.dk / www.deko.com		Projekt/Project: DEKO PV 1290	
	Sags Nr./Case No.:		Dato/Date:	Tegn. Nr. Sheet No. 1/1
	Mål/Scale 1:1		Revideret/Revision: 2016-05-02-V01	
Emne/Subject: @g\c`hYfZj JbXi Yf`YHW L2F				



DEKO

Tlf./Tel: +45 43 55 77 11
 www.deko.dk / www.deko.com

Projekt/Project:

DEKO PV 1290

Sags Nr./Case No.:

Emne/Subject:

@g\c hYfZj JbXi Yf YHW

Dato/Date:

Tegn. Nr. Sheet No. 1/1

Mål/Scale
1:1

L2H

Revideret/Revision:
2016-05-02-V01

Signatur Signature OP/EZ