

**DEKO**  
 Tlf./Tel: +45 43 55 77 11  
 www.deko.dk / www.deko.com

**Projekt/Project:**  
 DEKO PV 1290

**Sags Nr./Case No.:**

**Emne/Subject:**  
 % ) š ` \ } fbY  
 V4A

**Dato/Date:**

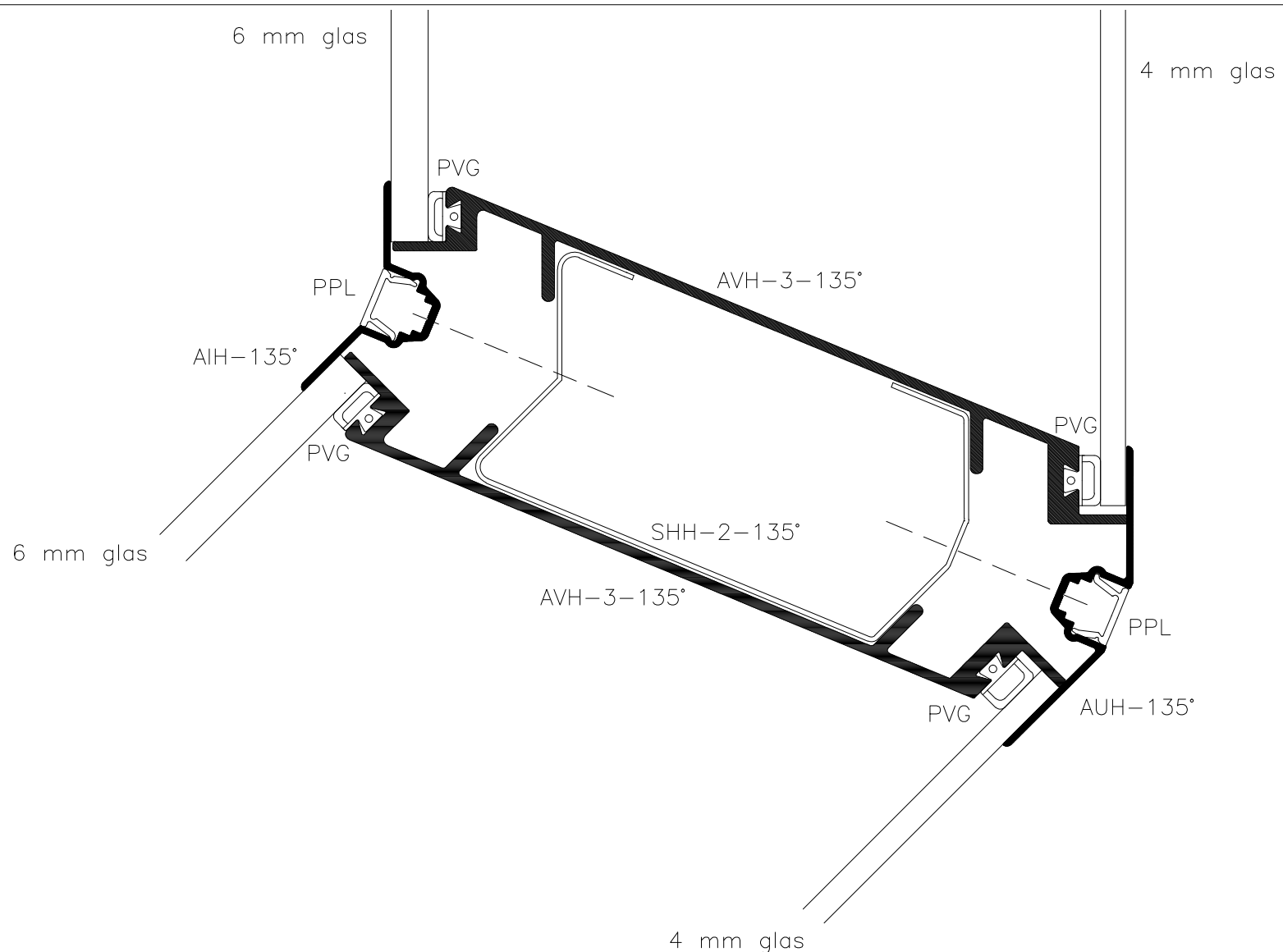
**Tegn. Nr. Sheet No.** 1/1


**Mål/Scale**  
 1:1

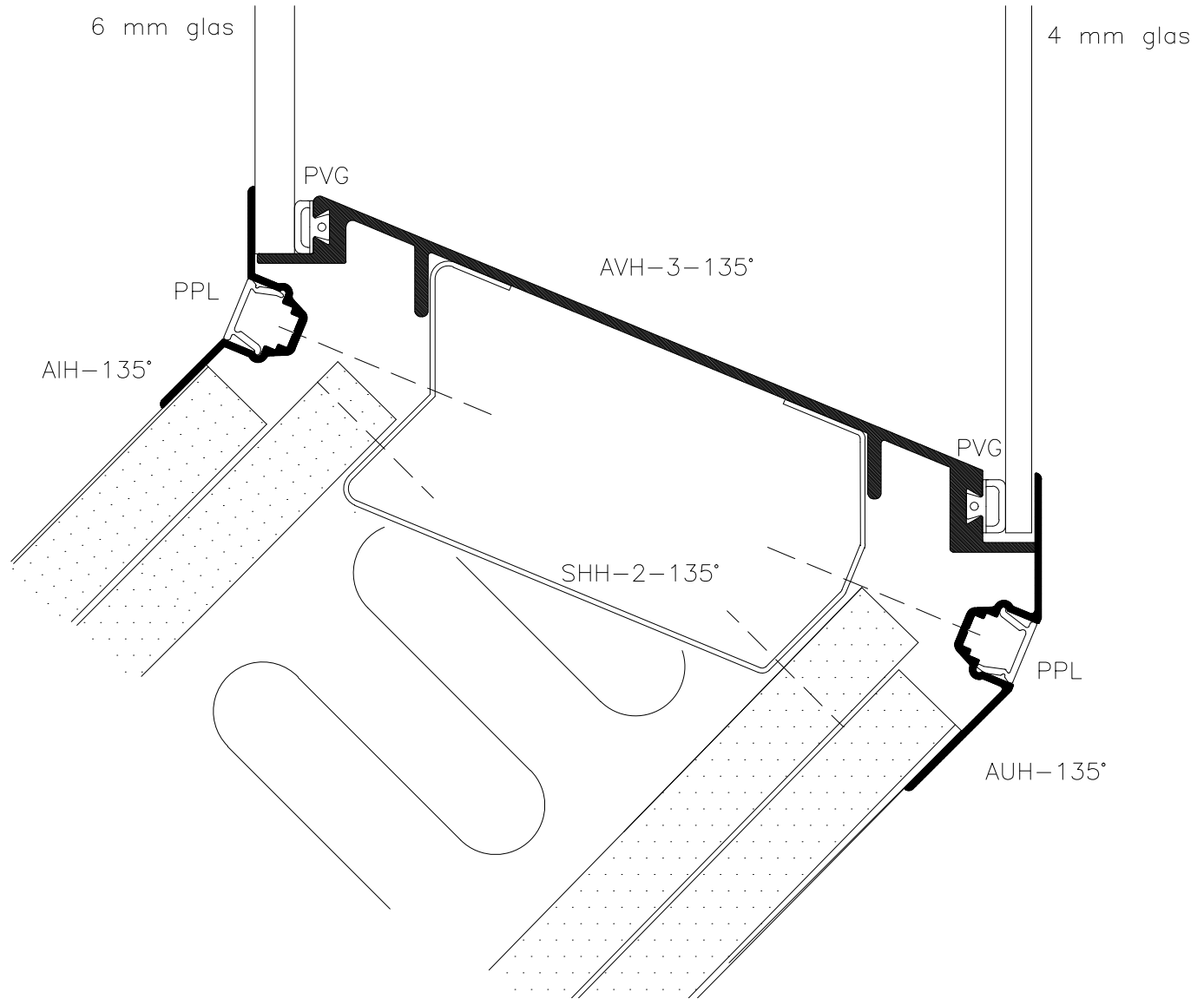
**Revideret/Revision:**  
 2016-05-02-V01

**Revideret/Revision:**  
 2016-05-02-V01

**Signatur Signature** OP/EZ



	<b>DEKO</b> <b>Tlf./Tel:</b> +45 43 55 77 11 <a href="http://www.deko.dk">www.deko.dk</a> / <a href="http://www.deko.com">www.deko.com</a>		<b>Projekt/Project:</b> DEKO PV 1290	
	<b>Sags Nr./Case No.:</b>	<b>Emne/Subject:</b> % ) š ` \ } fbY V4B	<b>Dato/Date:</b>	<b>Tegn. Nr. Sheet No.</b> 1/1
	<b>Mål/Scale</b> 1:1	<b>Revideret/Revision:</b> 2016-05-02-V01	<b>Signatur</b> OP/EZ	



**DEKO**  
 Tlf./Tel: +45 43 55 77 11  
 www.deko.dk / www.deko.com

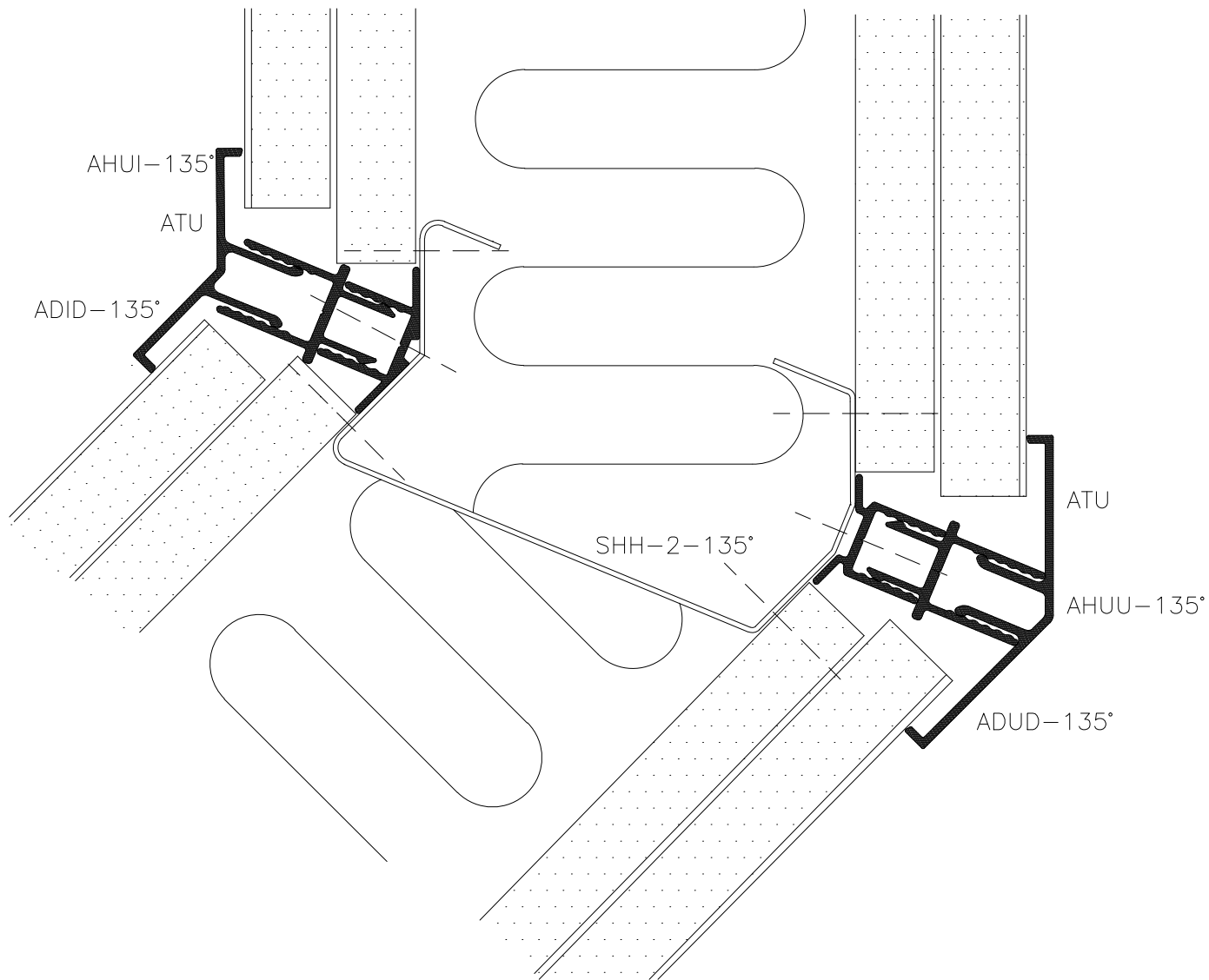
**Projekt/Project:**  
 DEKO PV 1290

**Sags Nr./Case No.:**  
 \_\_\_\_\_  
**Mål/Scale**  
 1:1

**Emne/Subject:**  
 % ) § ` \ } fbY  
 V4C

**Dato/Date:**  
 \_\_\_\_\_  
**Revideret/Revision:**  
 2016-05-02-V01

**Tegn. Nr. Sheet No.** 1/1  
**Signatur Signature** OP/EZ



**DEKO**  
 Tlf./Tel: +45 43 55 77 11  
 www.deko.dk / www.deko.com

**Projekt/Project:**  
 DEKO PV 1290

**Sags Nr./Case No.:**

**Emne/Subject:**  
 % ) š ` \ » fbY  
 V4F

**Dato/Date:**

**Tegn. Nr. Sheet No.** 1/1

**Mål/Scale**  
 1:1

**Revideret/Revision:**  
 2016-05-02-V01

**Signatur** OP/EZ