

DEKO

Tlf./Tel: +45 43 55 77 11
www.deko.dk / www.deko.com

Projekt/Project:

DEKO PV 1890

Sags Nr./Case No.:

Emne/Subject:

Lofttilslutning

L1A

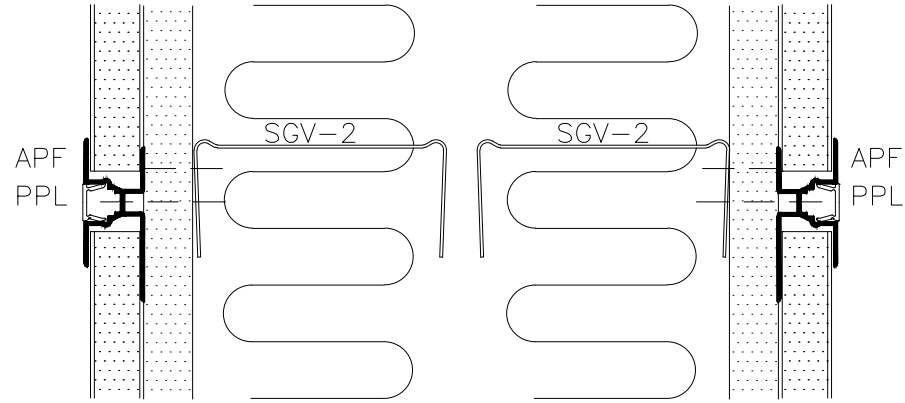
Dato/Date:

Tegn. Nr. Sheet No. 1/1

Mål/Scale
1:2

Revideret/Revision:
2016-05-03-V01

Signatur OP/EZ
Signature



DEKO
 Tlf./Tel: +45 43 55 77 11
 www.deko.dk / www.deko.com

Projekt/Project:
 DEKO PV 1890

Sags Nr./Case No.:

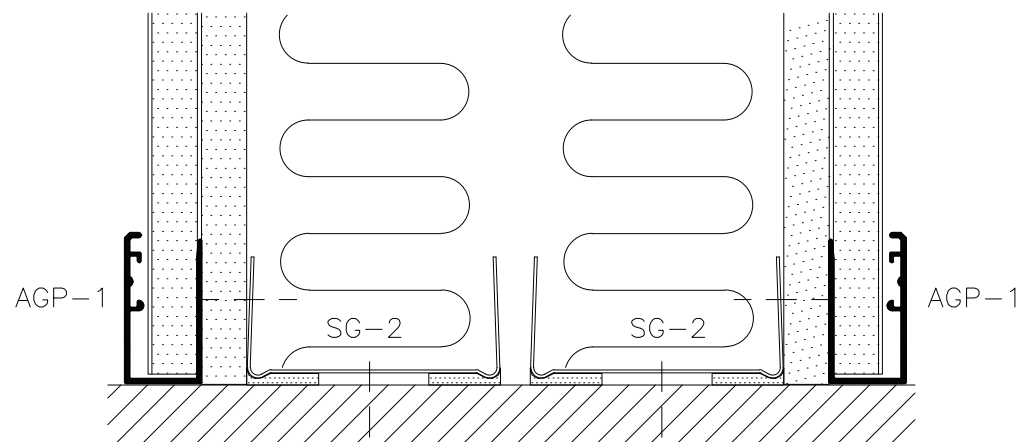
Mål/Scale
 1:2


Emne/Subject:
 @g\c`hYfZj JbXi Yf`YHW
 L2A

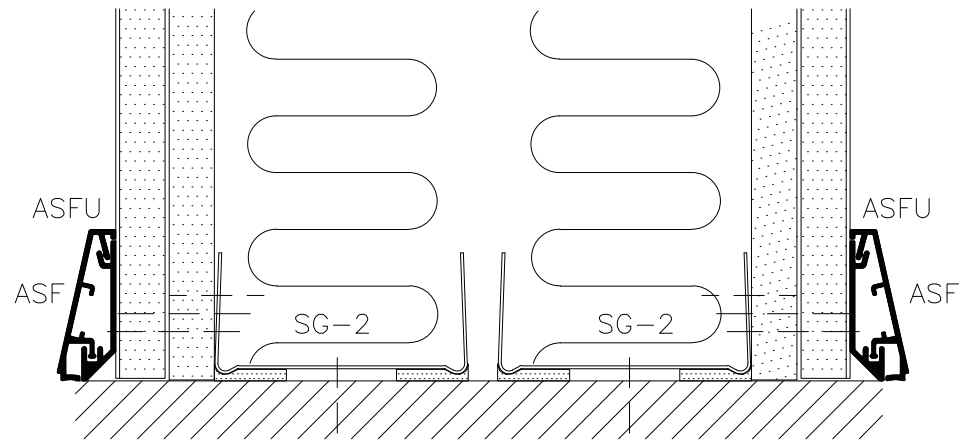
Dato/Date:

Revideret/Revision:
 2016-05-03-V01

Tegn. Nr. Sheet No. 1/1
Signatur Signature OP/EZ



	DEKO	Projekt/Project:	
	Tlf./Tel: +45 43 55 77 11 www.deko.dk / www.deko.com	DEKO PV 1890	
Sags Nr./Case No.:	Emne/Subject:	Dato/Date:	Tegn. Nr. Sheet No. 1/1
Mål/Scale 1:2	Gulvtilslutning L3A	Revideret/Revision: 2016-05-03-V01	Signatur Signature OP/EZ



DEKO

Tlf./Tel: +45 43 55 77 11
www.deko.dk / www.deko.com

Projekt/Project:

DEKO PV 1890

Sags Nr./Case No.:

Emne/Subject:

Gulvtilslutning

L3B

Dato/Date:

Tegn. Nr.

Sheet No. 1/1

Mål/Scale

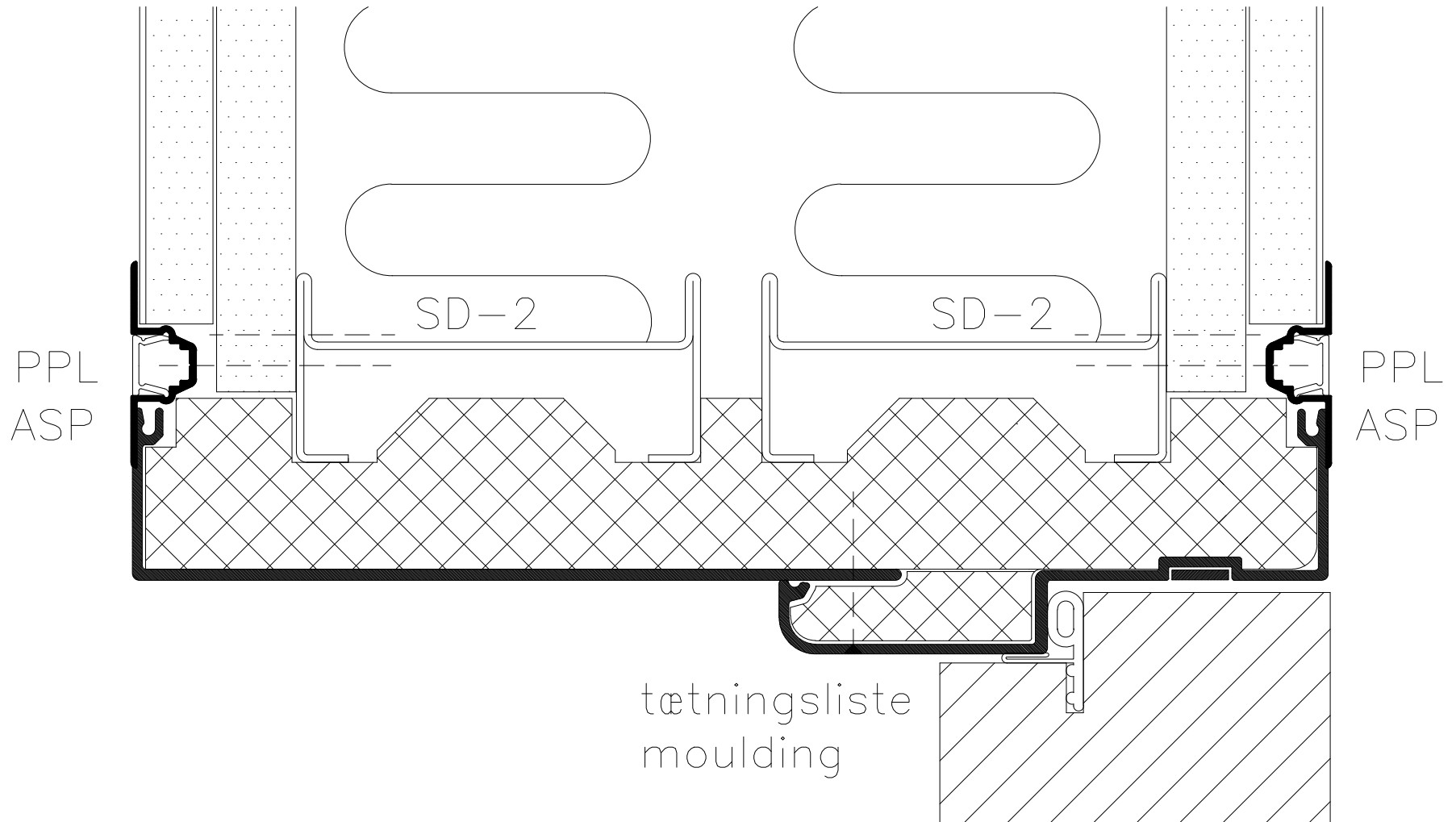
1:2


Revideret/Revision:

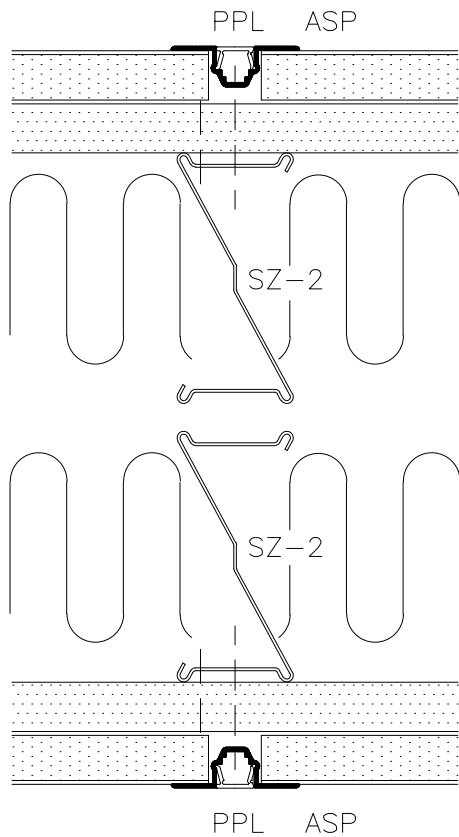
2016-05-03-V01


Signatur

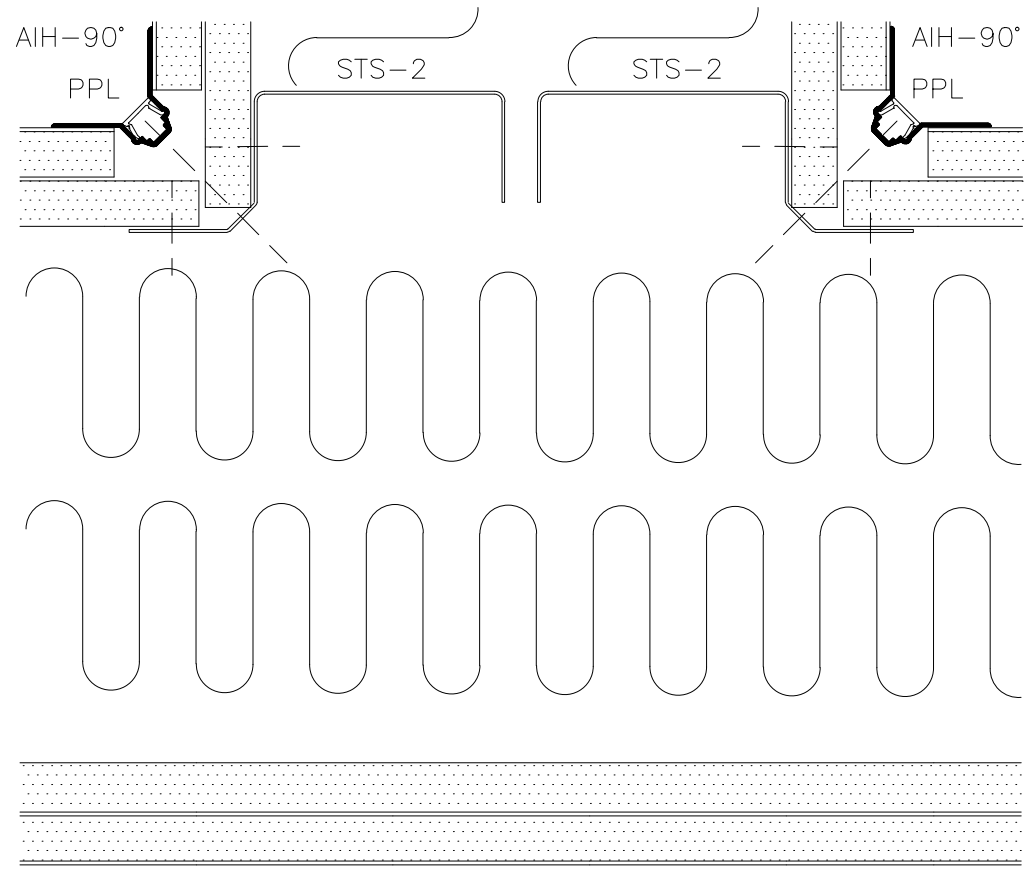
OP/EZ



	DEKO	Projekt/Project:	
	Tlf./Tel: +45 43 55 77 11 www.deko.dk / www.deko.com	DEKO PV 1890	
Sags Nr./Case No.:	Emne/Subject:	Dato/Date:	Tegn. Nr. Sheet No. 1/1
Mål/Scale 1:1	8>f L4A	Revideret/Revision: 2016-05-03-V01	Signatur Signature OP/EZ



	DEKO Tlf./Tel: +45 43 55 77 11 www.deko.dk / www.deko.com		Projekt/Project: DEKO PV 1890		
	Sags Nr./Case No.:	Emne/Subject: Stolpesamling V1A		Dato/Date:	Tegn. Nr. Sheet No. 1/1
Mål/Scale 1:2			Revideret/Revision: 2016-05-03-V01	Signatur Signature OP/EZ	



DEKO
 Tlf./Tel: +45 43 55 77 11
 www.deko.dk / www.deko.com

Projekt/Project:
 DEKO PV 1890

Sags Nr./Case No.:

Emne/Subject:
 T-samling

Dato/Date:

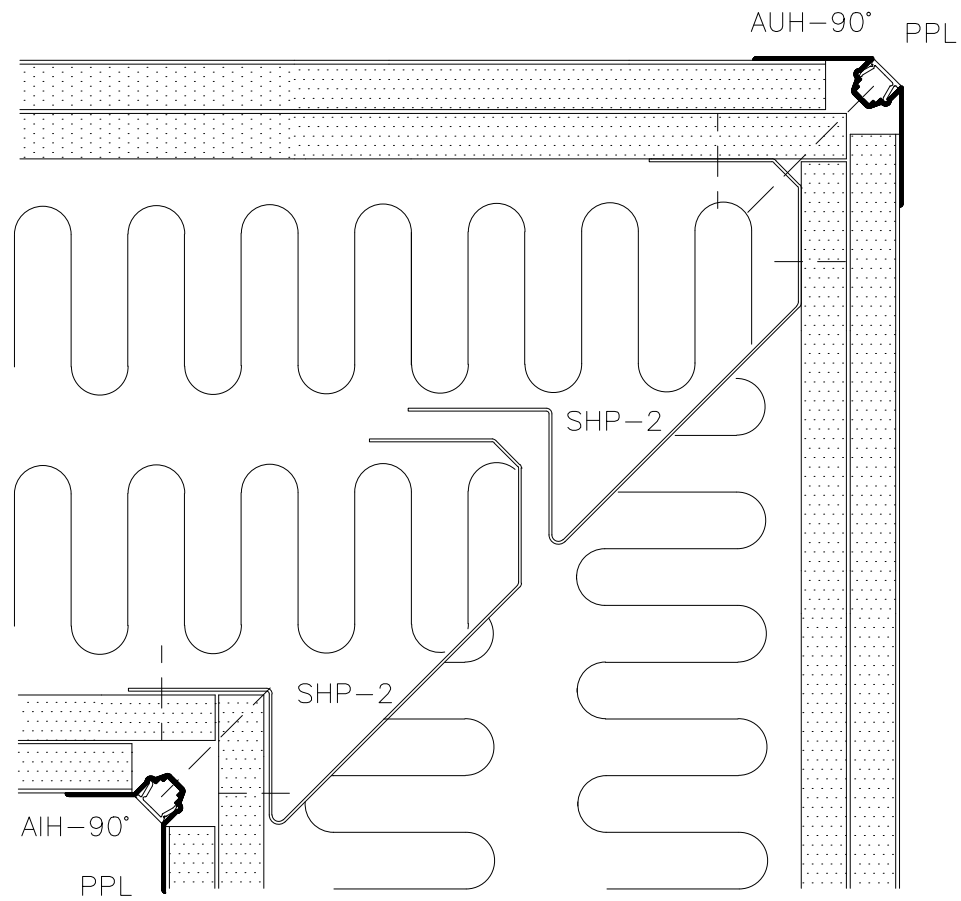
Tegn. Nr. Sheet No. 1/1


Mål/Scale
 1:2

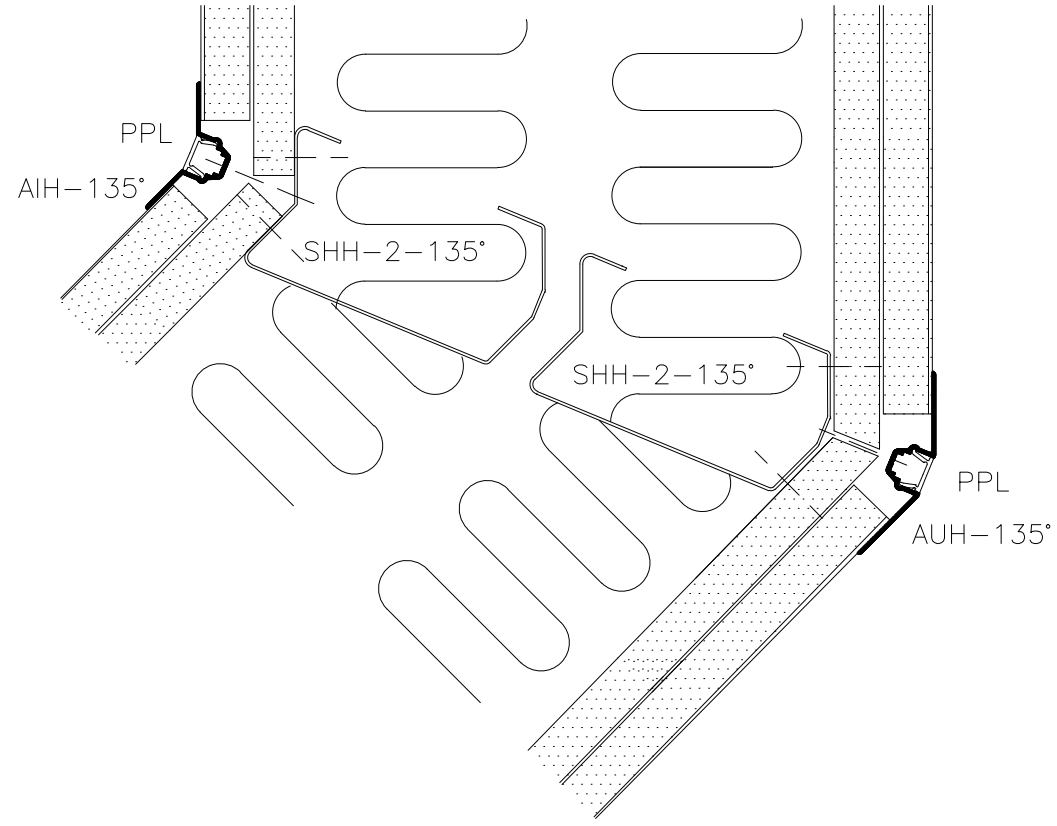
V2A


Revideret/Revision:
 2016-05-03-V01

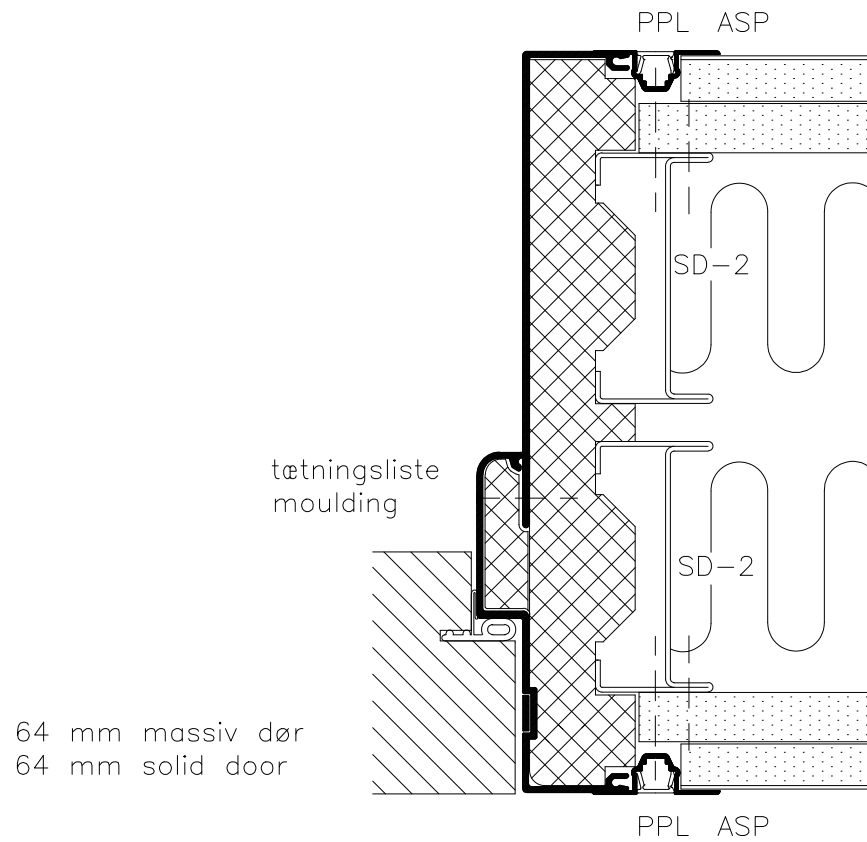
Signatur Signature OP/EZ




	DEKO Tlf./Tel: +45 43 55 77 11 www.deko.dk / www.deko.com	Projekt/Project: DEKO PV 1890	
	Sags Nr./Case No.:	Emne/Subject: - Ss \n fbY V3A	Dato/Date:
Mål/Scale 1:2		Revideret/Revision: 2016-05-03-V01	Signatur Signature OP/EZ

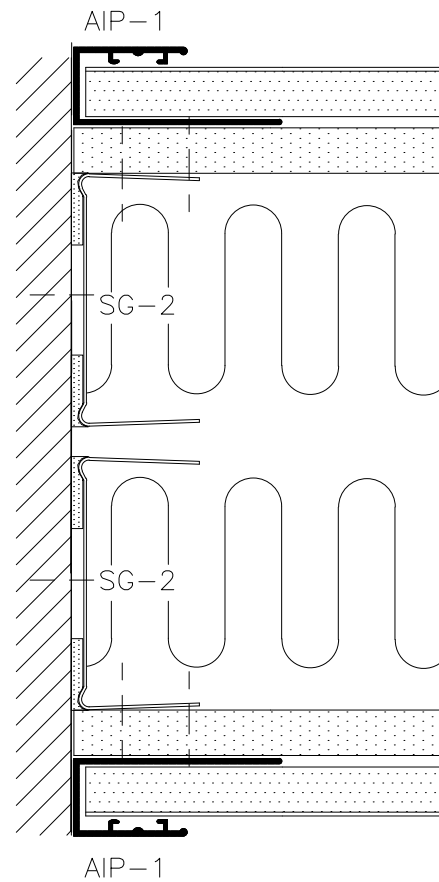



	DEKO Tlf./Tel: +45 43 55 77 11 www.deko.dk / www.deko.com		Projekt/Project: DEKO PV 1890		
	Sags Nr./Case No.:	Emne/Subject: %) š ` \ } fbY V4A		Dato/Date:	Tegn. Nr. Sheet No. 1/1
Mål/Scale 1:2			Revideret/Revision: 2016-05-03-V01	Signatur Signature OP/EZ	

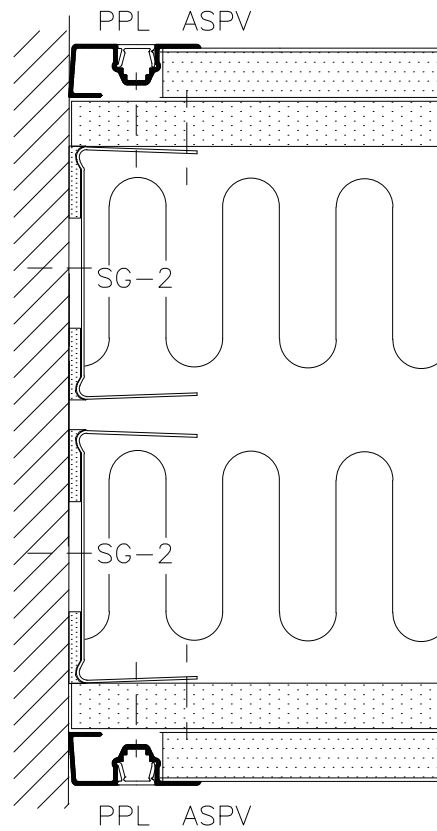



64 mm massiv dør
 64 mm solid door

	DEKO Tlf./Tel: +45 43 55 77 11 www.deko.dk / www.deko.com		Projekt/Project: DEKO PV 1890	
	Sags Nr./Case No.:		Dato/Date:	Tegn. Nr. Sheet No. 1/1
	Mål/Scale 1:2		Emne/Subject: 8»fh]g'i lb]b[V5A	Revideret/Revision: 2016-05-03-V01



	DEKO Tlf./Tel: +45 43 55 77 11 www.deko.dk / www.deko.com		Projekt/Project: DEKO PV 1890	
	Sags Nr./Case No.:		Dato/Date:	
Mål/Scale 1:2		Emne/Subject: J° [h]g i h[b] V7A		Tegn. Nr. Sheet No. 1/1
		Revideret/Revision: 2016-05-03-V01		Signatur Signature OP/EZ



	DEKO Tlf./Tel: +45 43 55 77 11 www.deko.dk / www.deko.com		Projekt/Project: DEKO PV 1890	
	Sags Nr./Case No.:	Emne/Subject: J° [h]g[i h]b[Tegn. Nr. Sheet No. 1/1
Mål/Scale 1:2	V7B		Revideret/Revision: 2016-05-03-V01	Signatur Signature OP/EZ