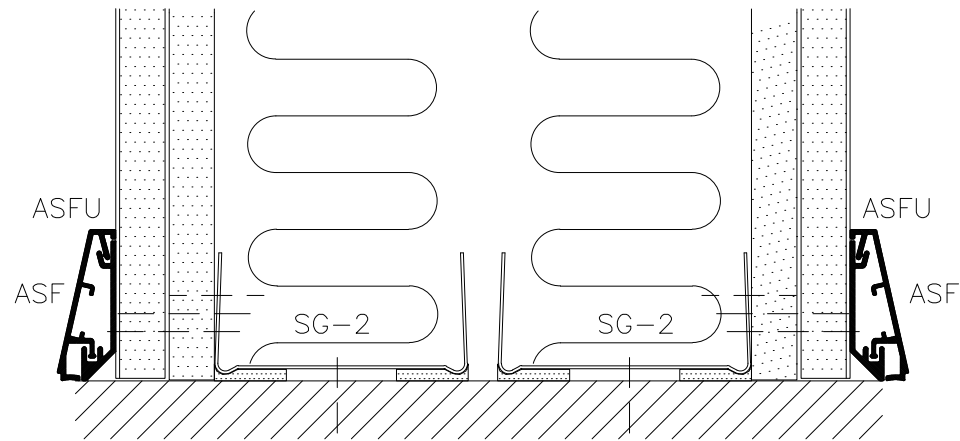
	<b>DEKO</b>	<b>Projekt/Project:</b>	
	<b>Tlf./Tel:</b> +45 43 55 77 11 www.deko.dk / www.deko.com	DEKO PV 1890	
<b>Sags Nr./Case No.:</b>	<b>Emne/Subject:</b>	<b>Dato/Date:</b>	<b>Tegn. Nr. Sheet No.</b> 1/1
<b>Mål/Scale</b> 1:2	Gulvtilslutning L3A	<b>Revideret/Revision:</b> 2016-05-03-V01	<b>Signatur Signature</b> OP/EZ



**DEKO**

Tlf./Tel: +45 43 55 77 11  
www.deko.dk / www.deko.com

**Projekt/Project:**

DEKO PV 1890

**Sags Nr./Case No.:**

**Emne/Subject:**

Gulvtilslutning

L3B

**Dato/Date:**

**Tegn. Nr.**

**Sheet No.** 1/1

**Mål/Scale**

1:2

**Revideret/Revision:**

2016-05-03-V01

**Signatur**

**Signature** OP/EZ