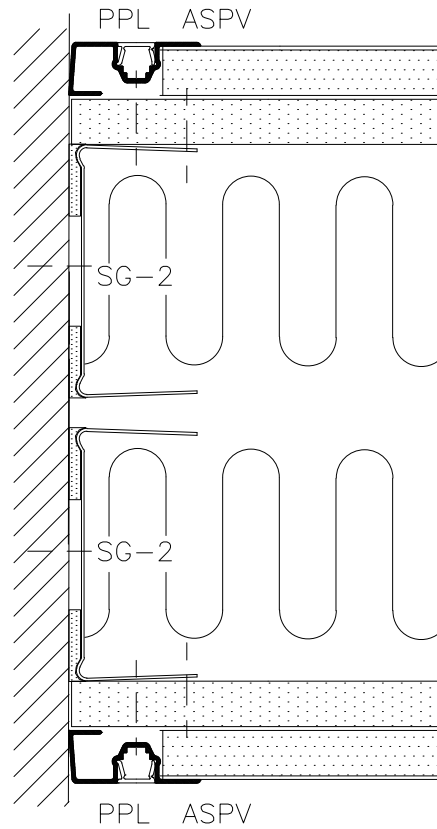

	DEKO Tlf./Tel: +45 43 55 77 11 www.deko.dk / www.deko.com		Projekt/Project: DEKO PV 1890		
	Sags Nr./Case No.:	Emne/Subject: J° [h]g i h[b]l V7A		Dato/Date:	Tegn. Nr. Sheet No. 1/1
Mål/Scale 1:2			Revideret/Revision: 2016-05-03-V01	Signatur Signature OP/EZ	



	DEKO Tlf./Tel: +45 43 55 77 11 www.deko.dk / www.deko.com		Projekt/Project: DEKO PV 1890	
	Sags Nr./Case No.:	Emne/Subject: J° [h]g[i h]b[Dato/Date:
Mål/Scale 1:2	V7B		Revideret/Revision: 2016-05-03-V01	Signatur Signature OP/EZ