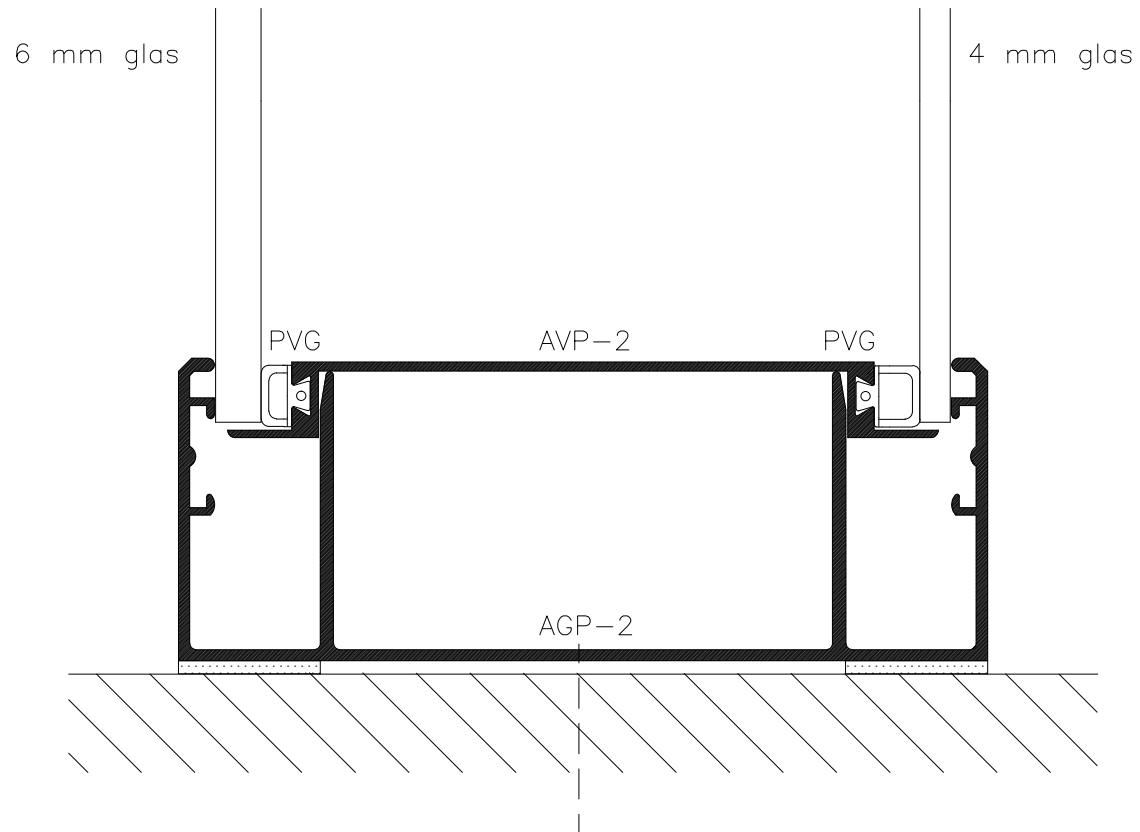

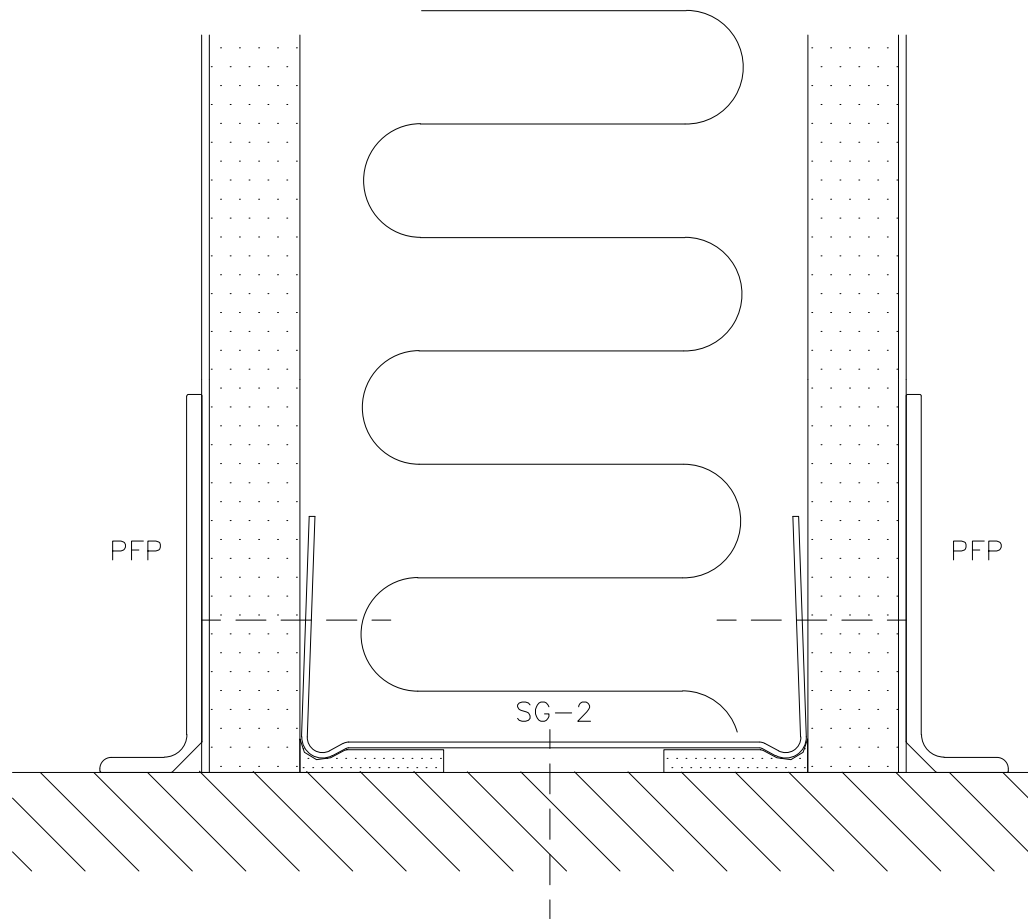
	DEKO	Projekt/Project:	
	Tlf./Tel: +45 43 55 77 11 www.deko.dk / www.deko.com	DEKO PF 1090	
Sags Nr./Case No.:	Emne/Subject:	Dato/Date:	Tegn. Nr. Sheet No. 1/1
Mål/Scale 1:1	Gulvtilslutning L3A	Revideret/Revision: 2016-05-01-V01	Signatur Signature OP/EZ



	DEKO Tlf./Tel: +45 43 55 77 11 www.deko.dk / www.deko.com		Projekt/Project: DEKO PF 1090	
	Sags Nr./Case No.:		Dato/Date:	Tegn. Nr. Sheet No. 1/1
	Mål/Scale 1:1		Revideret/Revision: 2016-05-01-V01	
Emne/Subject: Gulvtilslutning L3B		Signatur OP/EZ		



DEKO

Tlf./Tel: +45 43 55 77 11
www.deko.dk / www.deko.com

Projekt/Project:

DEKO PF 1090

Sags Nr./Case No.:

Emne/Subject:

Gulvtilslutning
L3C

Dato/Date:

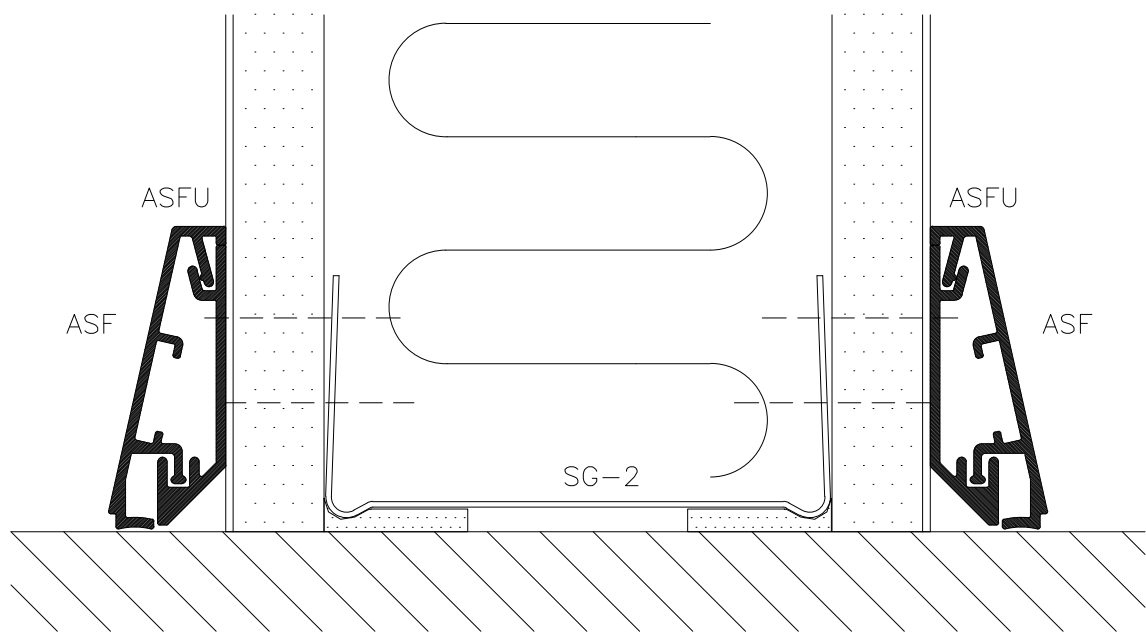
Tegn. Nr.

Sheet No. 1/1

Mål/Scale
1:1

Revideret/Revision:
2016-05-01-V01

Signatur OP/EZ
Signature



DEKO
 Tlf./Tel: +45 43 55 77 11
 www.deko.dk / www.deko.com

Projekt/Project:
 DEKO PF 1090

Sags Nr./Case No.:

Emne/Subject:
 Gulvtilslutning
 L3D

Dato/Date:

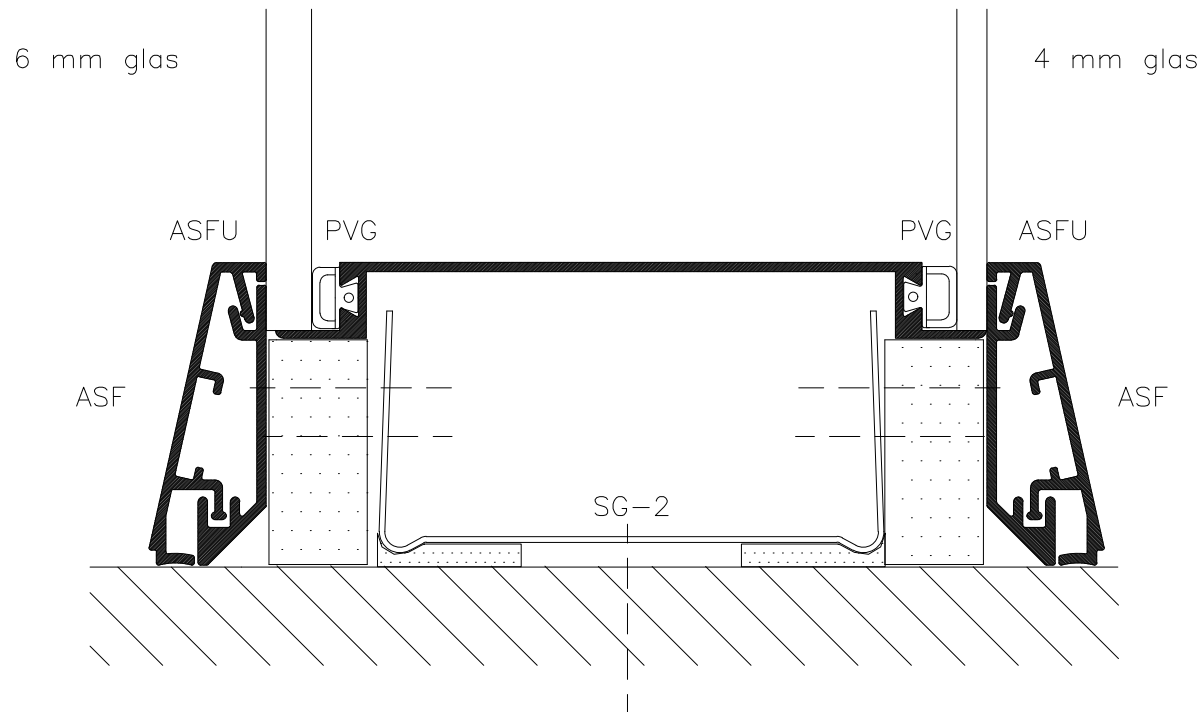
Tegn. Nr. Sheet No. 1/1


Mål/Scale
 1:1

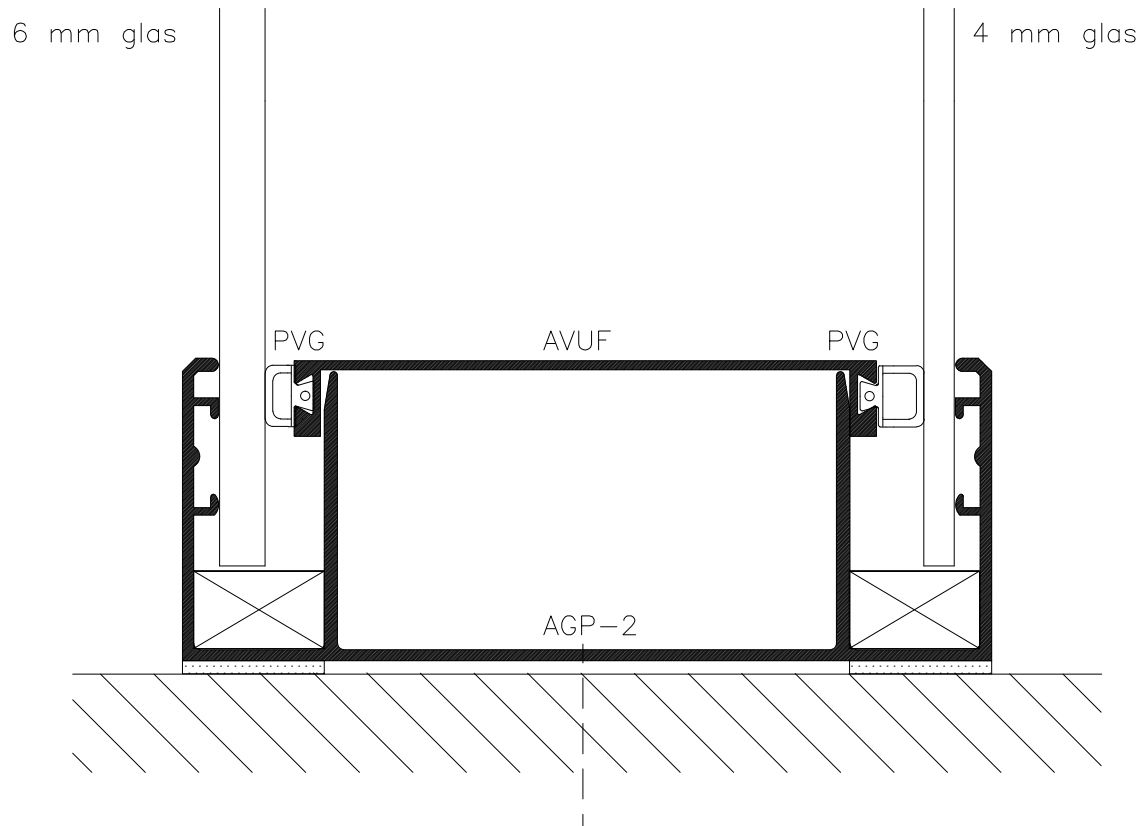
Revideret/Revision:


2016-05-01-V01

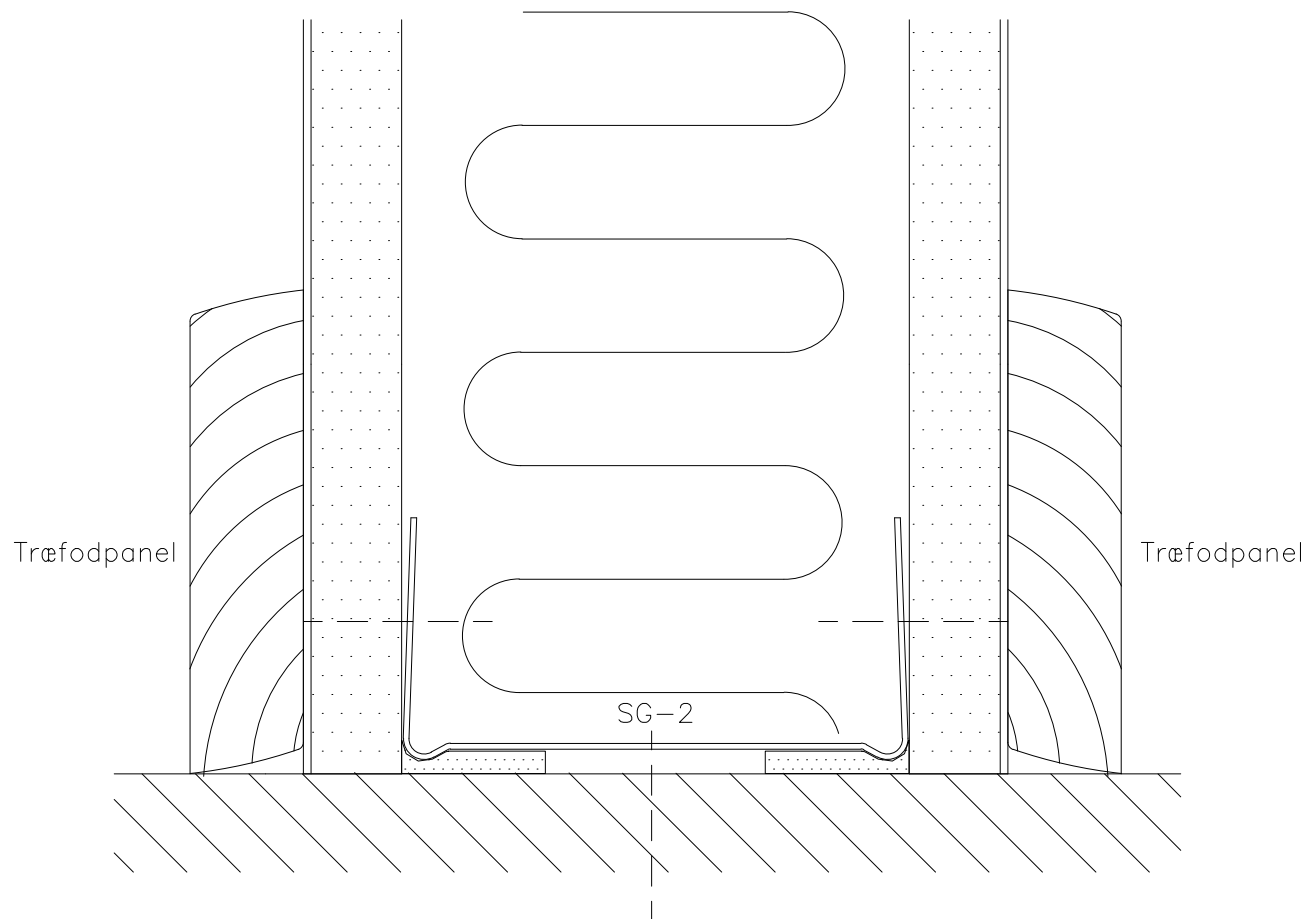
Signatur Signature OP/EZ



	DEKO Tlf./Tel: +45 43 55 77 11 www.deko.dk / www.deko.com		Projekt/Project: DEKO PF 1090		
	Sags Nr./Case No.:	Emne/Subject: Gulvtilslutning L3E		Dato/Date:	Tegn. Nr. Sheet No. 1/1
Mål/Scale 1:1			Revideret/Revision: 2016-05-01-V01	Signatur Signature OP/EZ	



	DEKO Tlf./Tel: +45 43 55 77 11 www.deko.dk / www.deko.com		Projekt/Project: DEKO PF 1090		
	Sags Nr./Case No.:	Emne/Subject: Gulvtilslutning L3F		Dato/Date:	Tegn. Nr. Sheet No. 1/1
Mål/Scale 1:1			Revideret/Revision: 2016-05-01-V01	Signatur Signature OP/EZ	



DEKO

Tlf./Tel: +45 43 55 77 11
www.deko.dk / www.deko.com

Projekt/Project:

DEKO PF 1090

Sags Nr./Case No.:

Emne/Subject:

Gulvtilslutning

L3G

Dato/Date:

Tegn. Nr.

Sheet No. 1/1

Mål/Scale

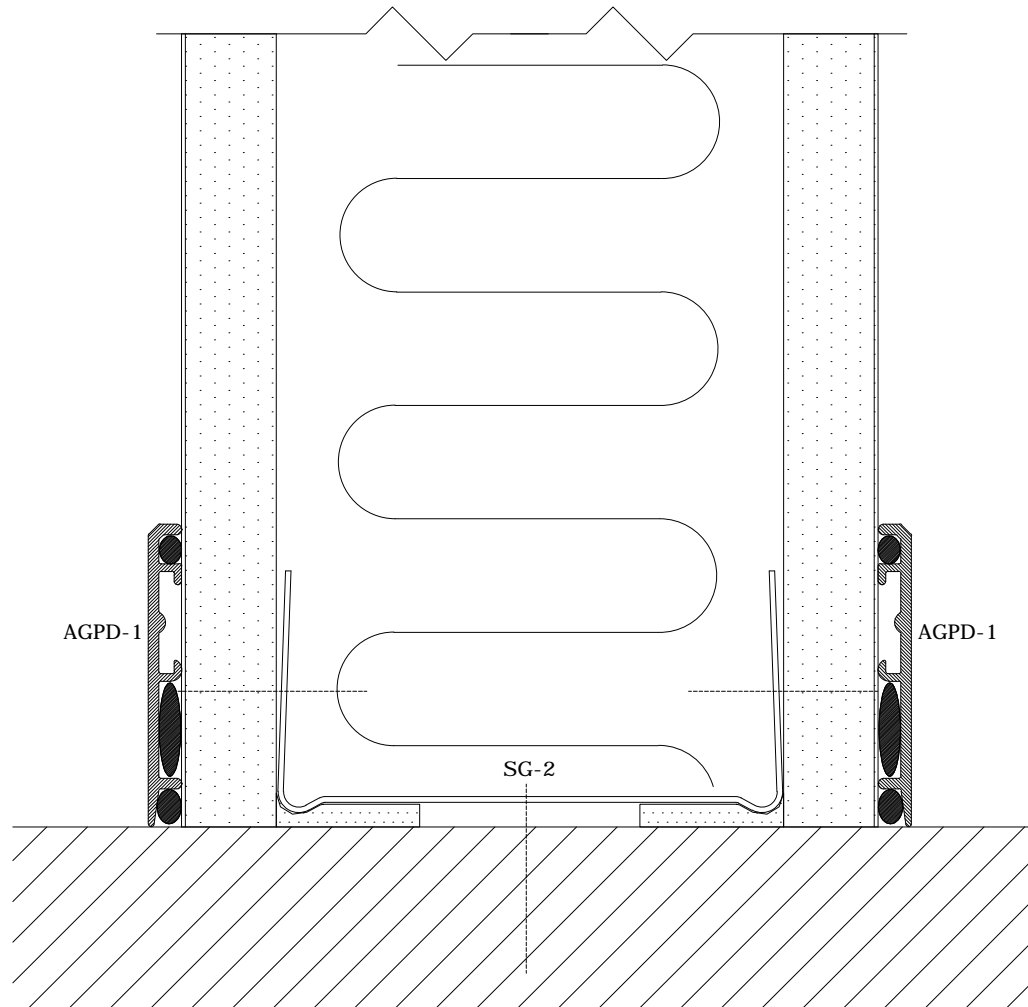
1:1

Revideret/Revision:

2016-05-01-V01

Signatur

Signature OP/EZ



DEKO

Tlf./Tel: +45 43 55 77 11
 www.deko.dk / www.deko.com

Projekt/Project:

DEKO PF 1090

Sags Nr./Case No.:

Emne/Subject:

Gulvtilslutning

L3J

Dato/Date:

Tegn. Nr.

Sheet No. 1/1

Mål/Scale

1:1

Revideret/Revision:

2016-05-01-V01

Signatur

Signature OP/EZ