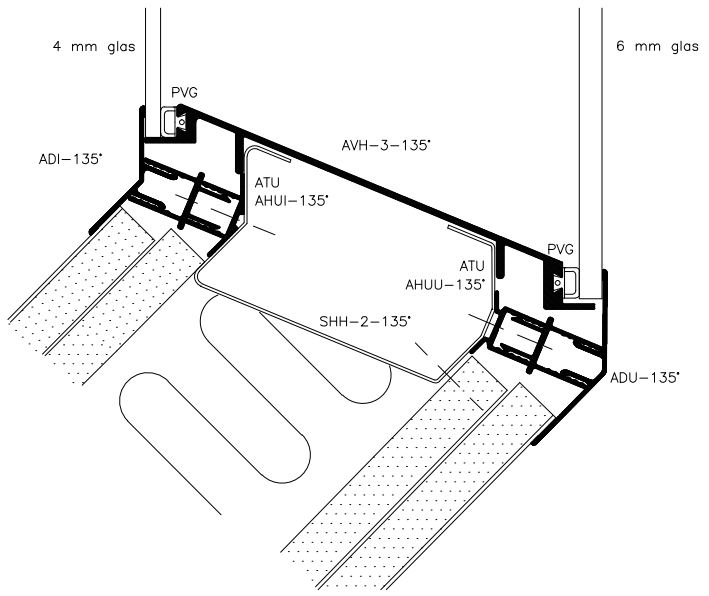
	DEKO Tlf./Tel: +45 43 55 77 11 www.deko.dk / www.deko.com	Projekt/Project: DEKO PF 1290	
	Sags Nr./Case No.:	Emne/Subject: %) š ` \ } fbY V4A	Dato/Date:
Mål/Scale 1:1		Revideret/Revision: 2016-05-01-V01	Signatur Signature OP/EZ



DEKO
Tlf./Tel: +45 43 55 77 11
 www.deko.dk / www.deko.com

Projekt/Project:
 DEKO PF 1290

Sags Nr./Case No.:

Emne/Subject:
 %) š ` \ ` » fbY

Dato/Date:

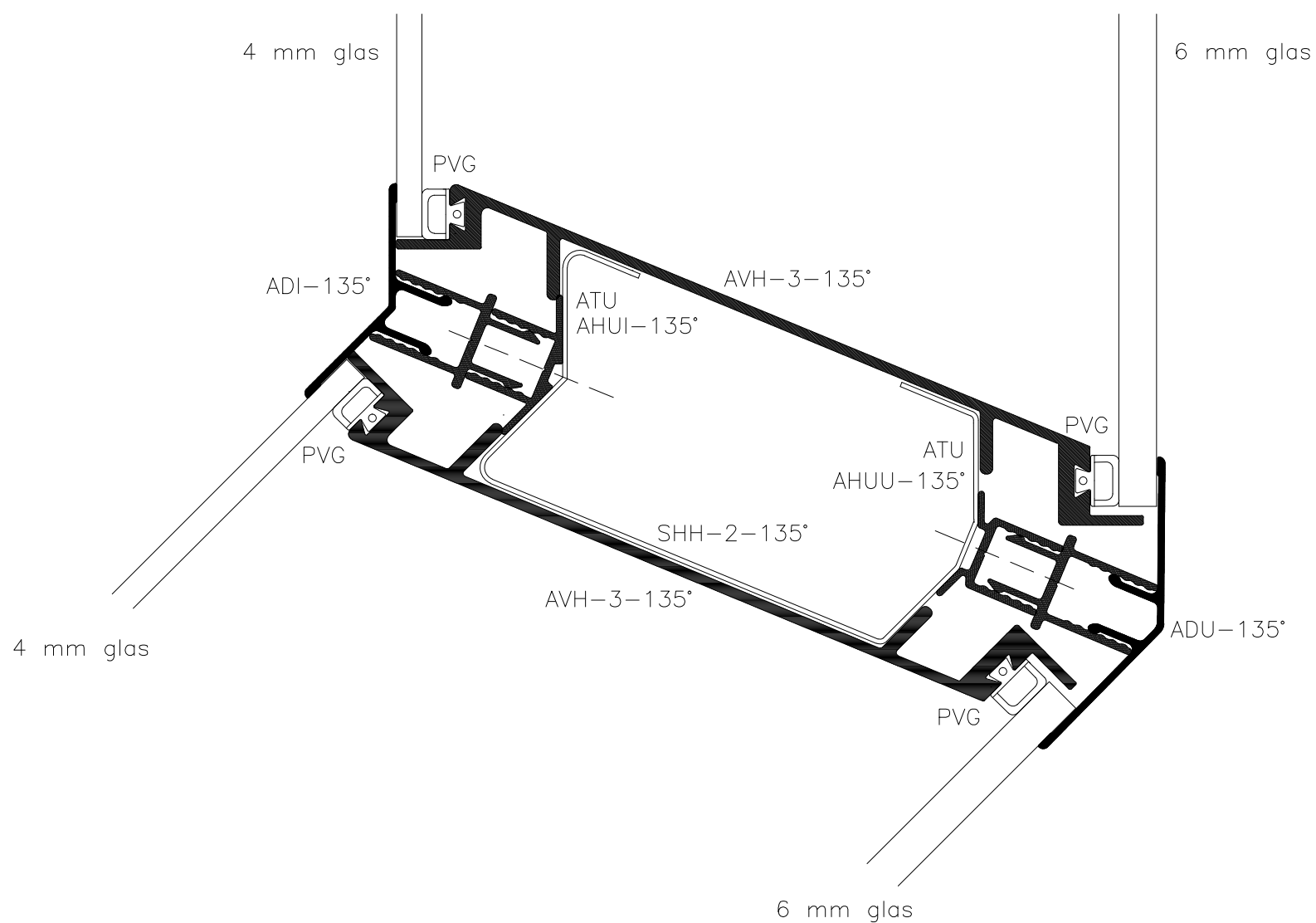
Tegn. Nr. Sheet No. 1/1


Mål/Scale
 1:2

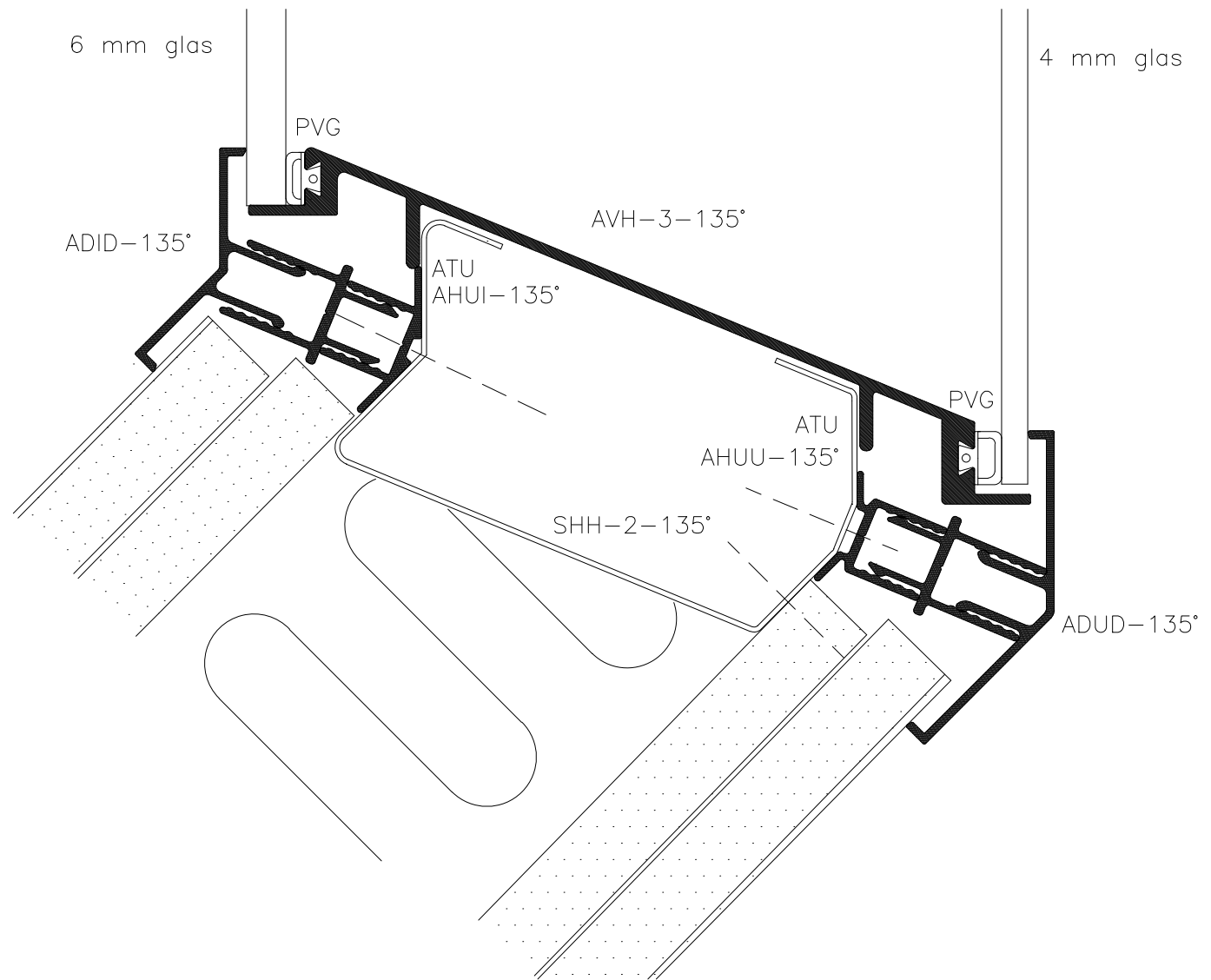
V4B


Revideret/Revision:
 2016-05-01-V01

Signatur Signature OP/EZ



	DEKO Tlf./Tel: +45 43 55 77 11 www.deko.dk / www.deko.com	Projekt/Project: DEKO PF 1290	
	Sags Nr./Case No.:	Emne/Subject: %) § ` \ » fbY V4C	Dato/Date:
Mål/Scale 1:1		Revideret/Revision: 2016-05-01-V01	Signatur OP/EZ Signature



	DEKO Tlf./Tel: +45 43 55 77 11 www.deko.dk / www.deko.com	Projekt/Project: DEKO PF 1290	
	Sags Nr./Case No.:	Emne/Subject: %) š ` \ } fbY V4D	Dato/Date:
Mål/Scale 1:1		Revideret/Revision: 2016-05-01-V01	Signatur Signature OP/EZ